



aluplast GmbH (Head Office)

Auf der Breit 2
DE - 76227 Karlsruhe

tel: +49 721 47171-0
fax: +49 721 47171-999
info.de@aluplast.net
www.aluplast.net

aluplast Austria GmbH

Roßlauf 26
AT - 4552 Wartberg an der Krems

tel: +43 7587 7555-0
fax: +43 7587 7555-10
info.at@aluplast.net
www.aluplast.net

aluplast Sp. z o.o.

ul. Gołęzycka 25 A PL -
61-357 Poznań

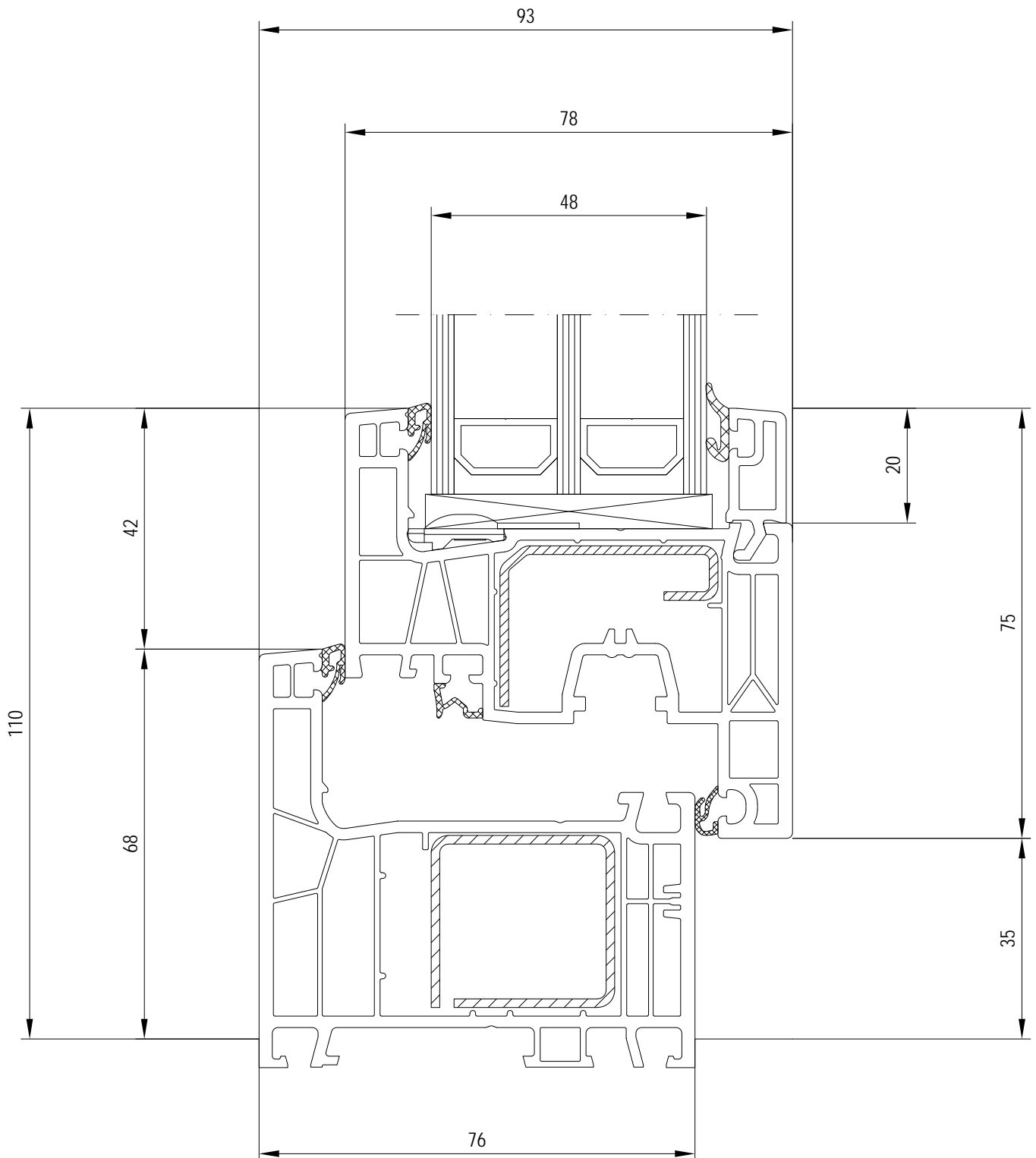
tel: +48 61 654 3400
fax: +48 61 654 3499
aluplast@aluplast.com.pl
www.aluplast.com.pl

aluplast Romania s.r.l.

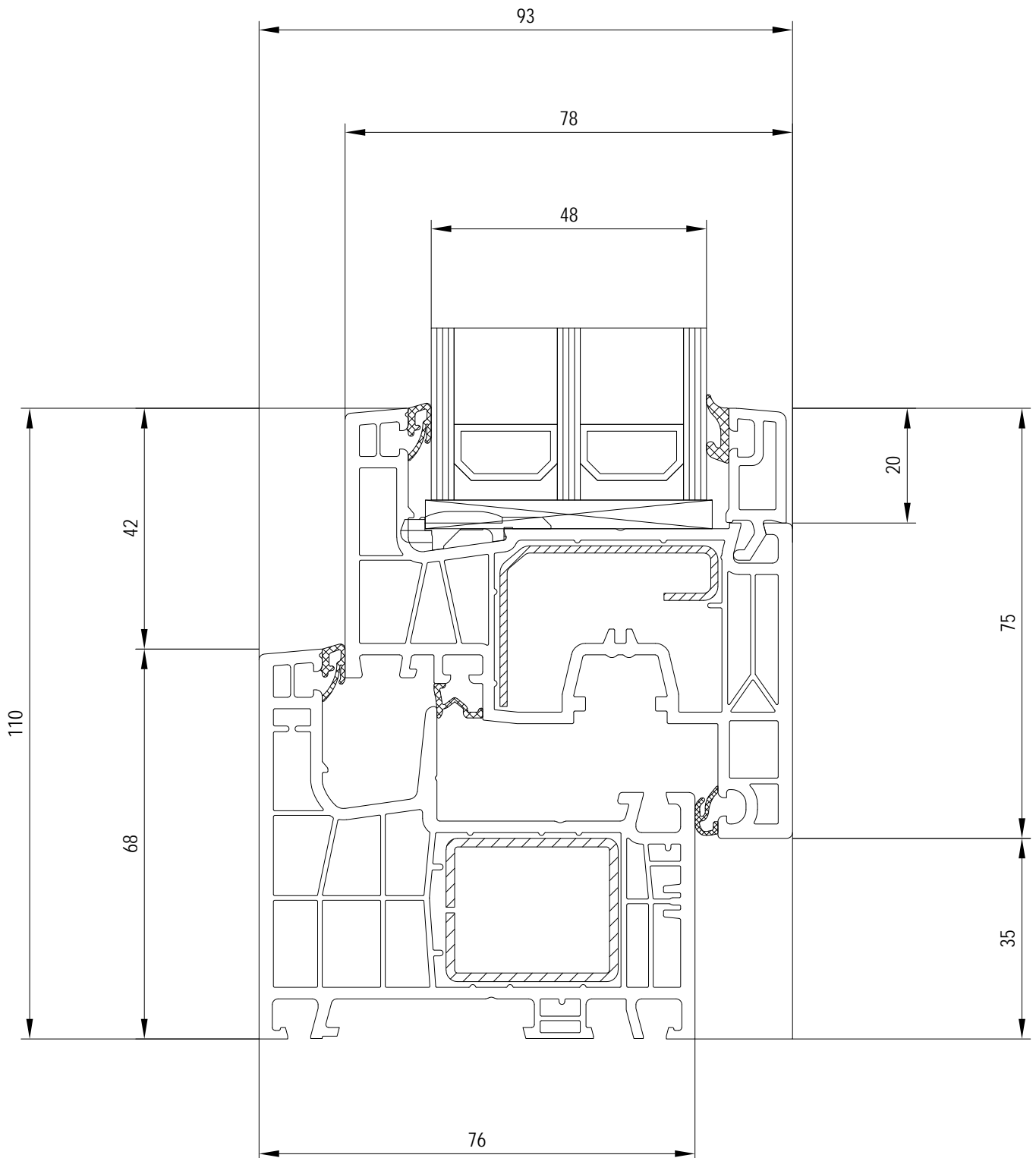
Sos. ODAII nr. 439 / Sector 1 RO
- 013606 Bukarest

tel: +40 31 425 05 06
fax: +40 31 425 05 07
info@aluplast.ro
www.aluplast.ro

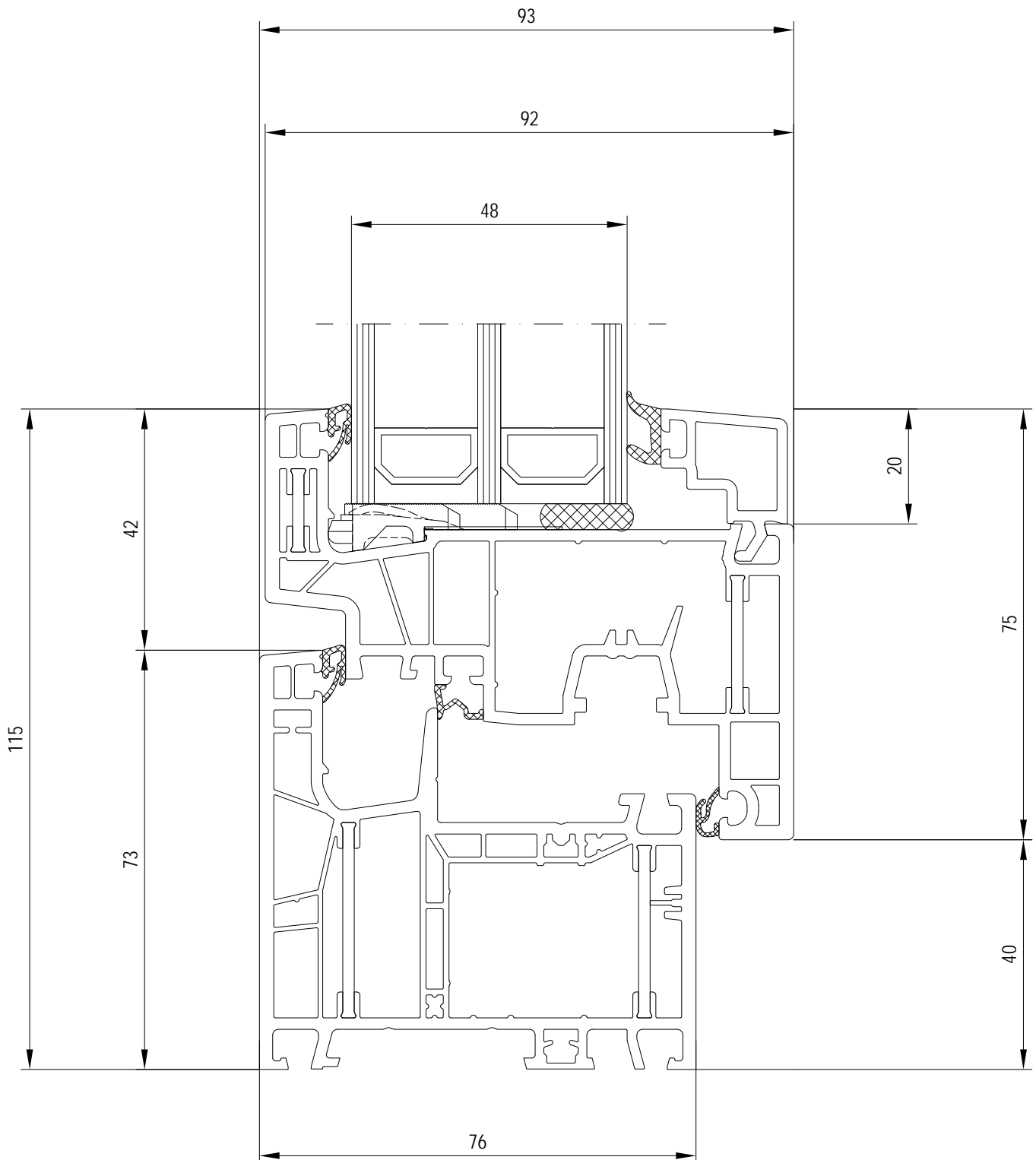
Program



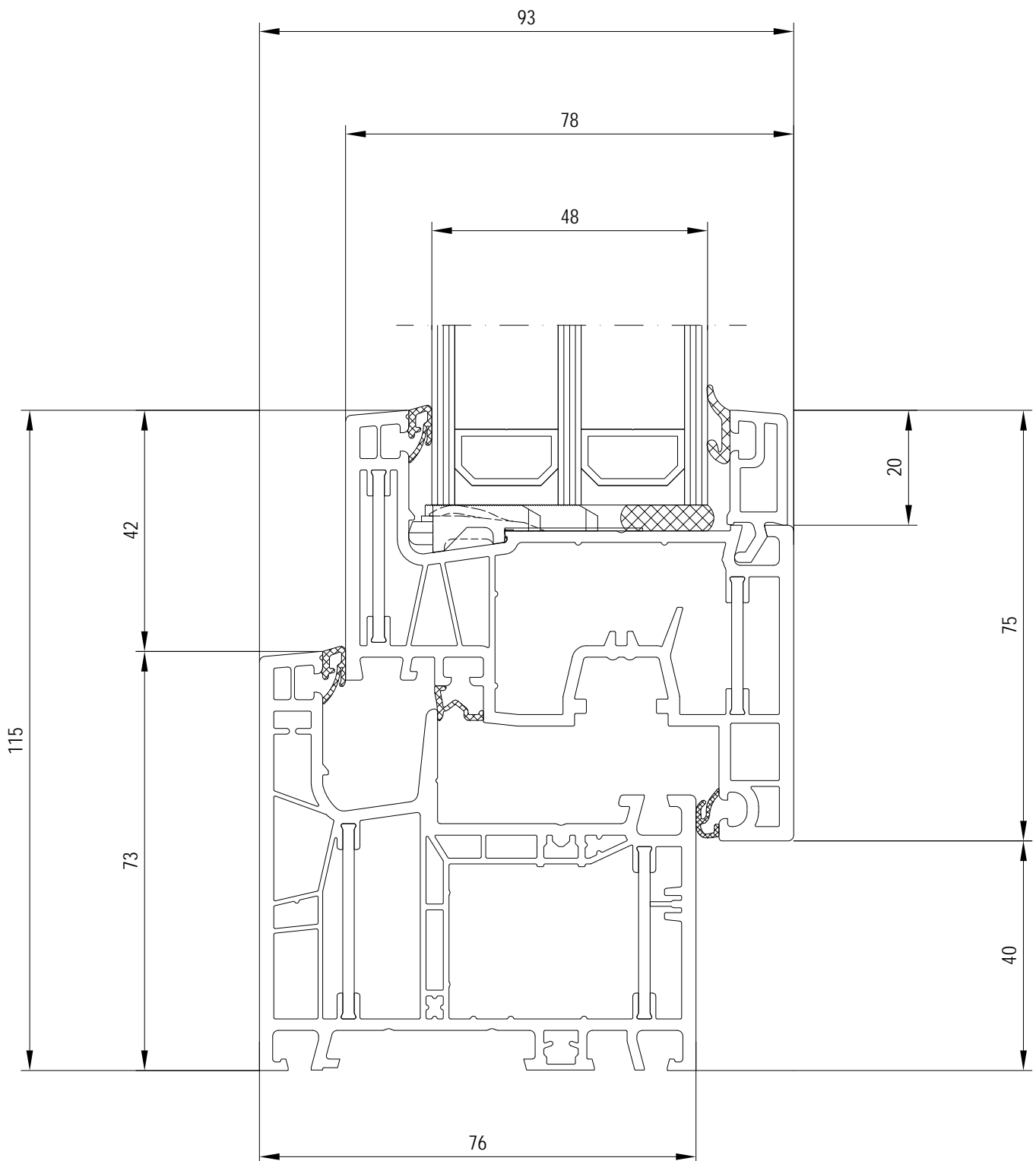
frame profile 76mm: 160x01
 sash profile 78mm: 160x20
 glazing bead: 150832



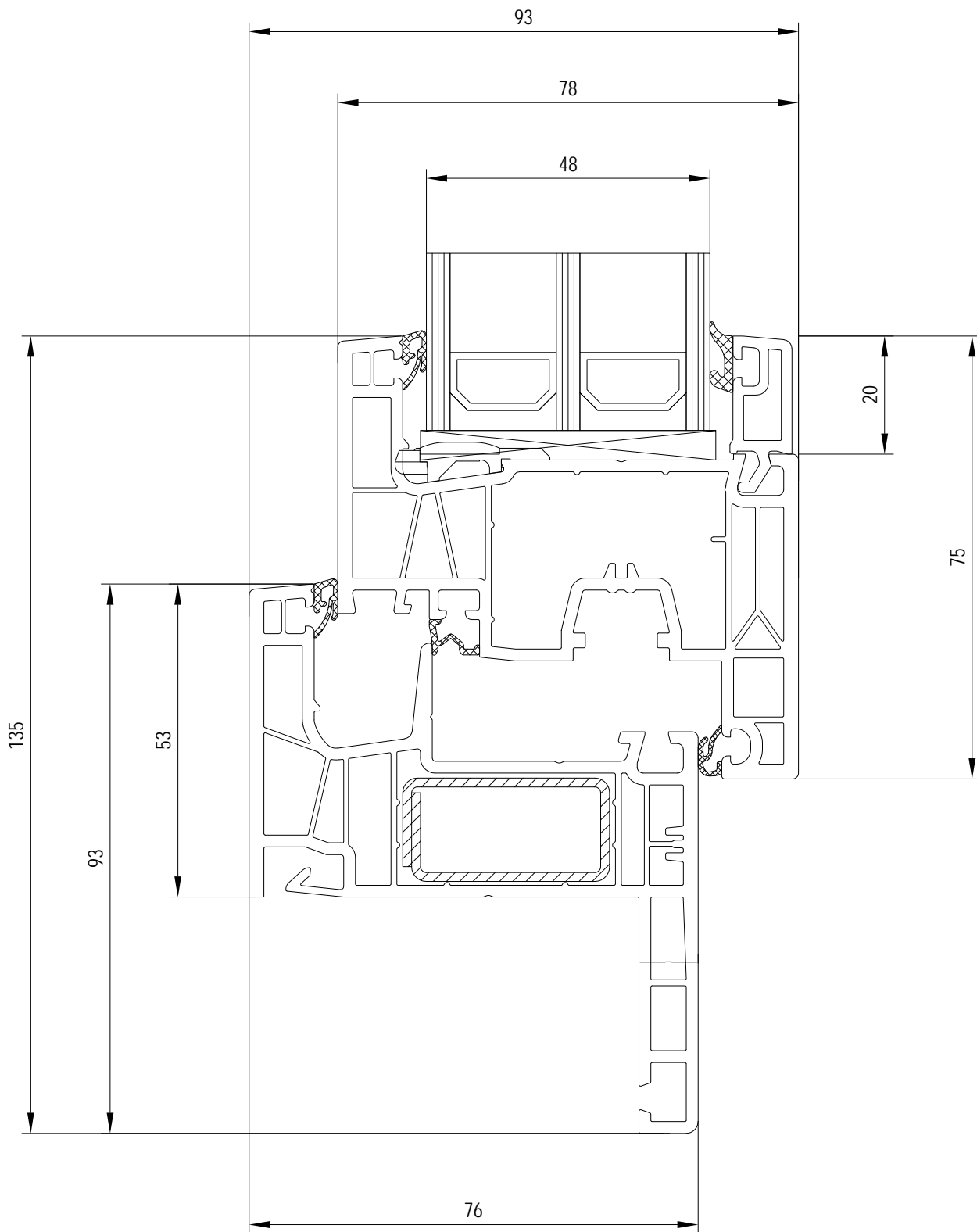
frame profile 76mm: 160x07
 sash profile 78mm: 160x20
 glazing bead: 150832



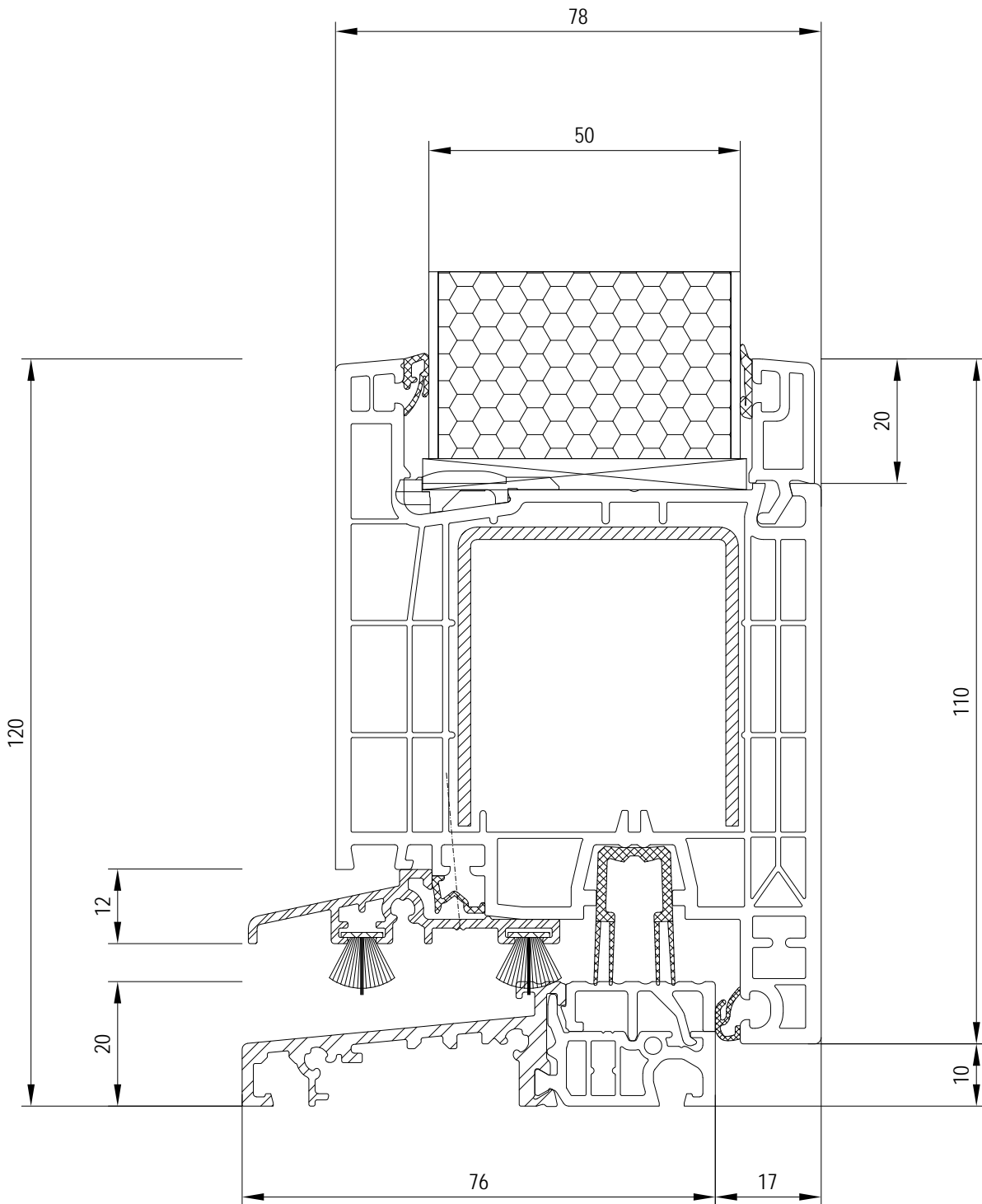
frame profile 76mm: 060x05
 sash profile 78mm: 060x27
 glazing bead: 150734



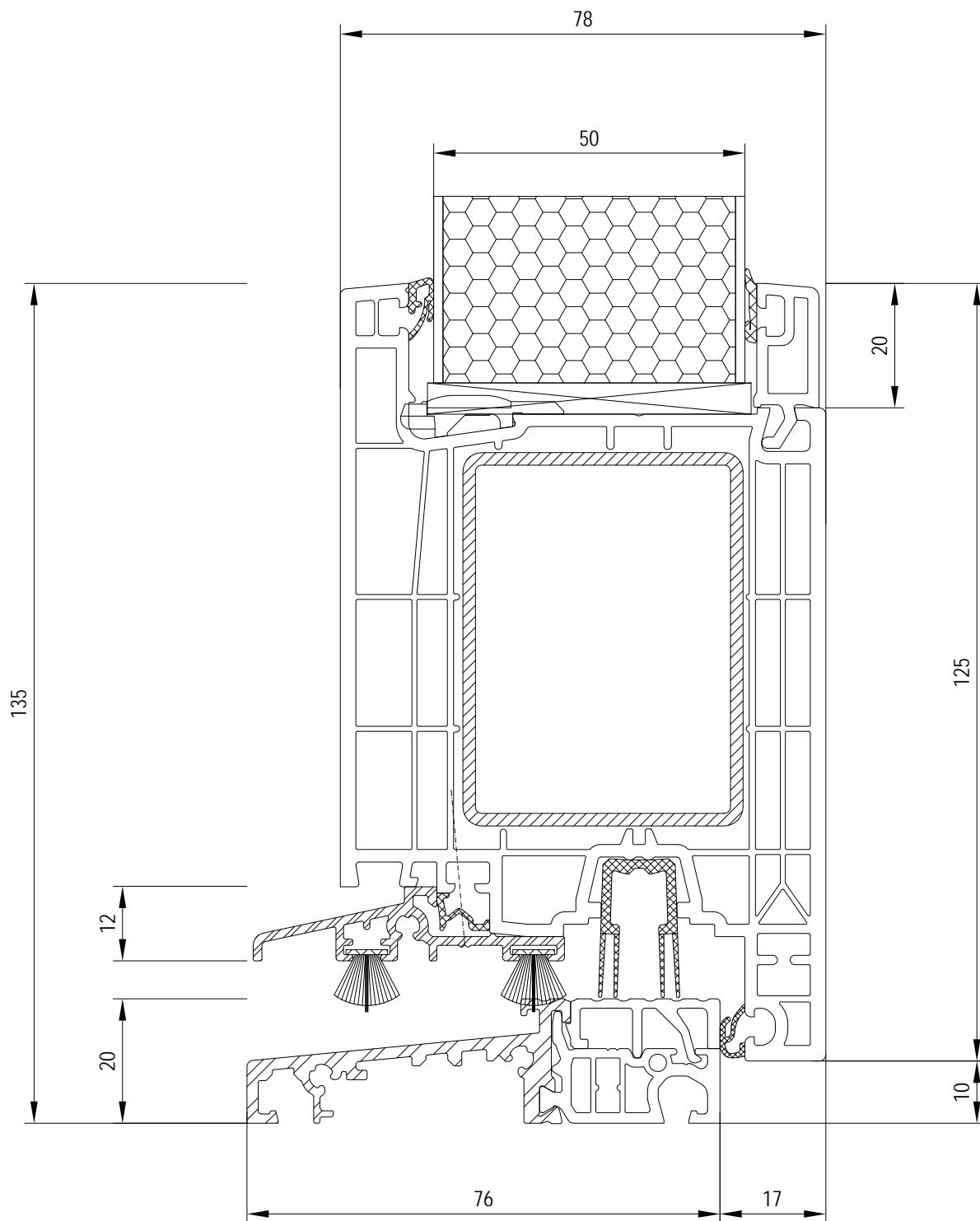
frame profile 76mm: 060x05
 sash profile 78mm: 060x20
 glazing bead: 150832



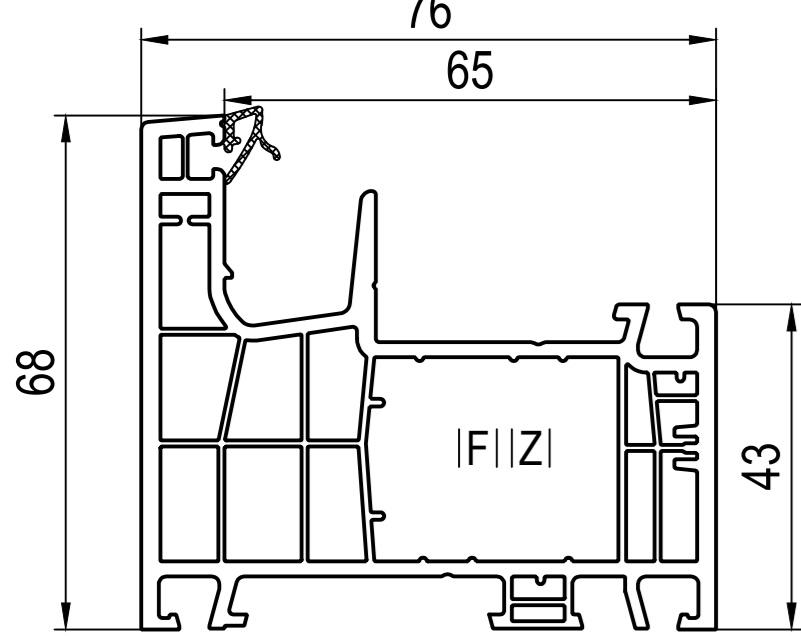
frame profile 76mm: 160x15
 sash profile 78mm: 160x20
 glazing bead: 150632



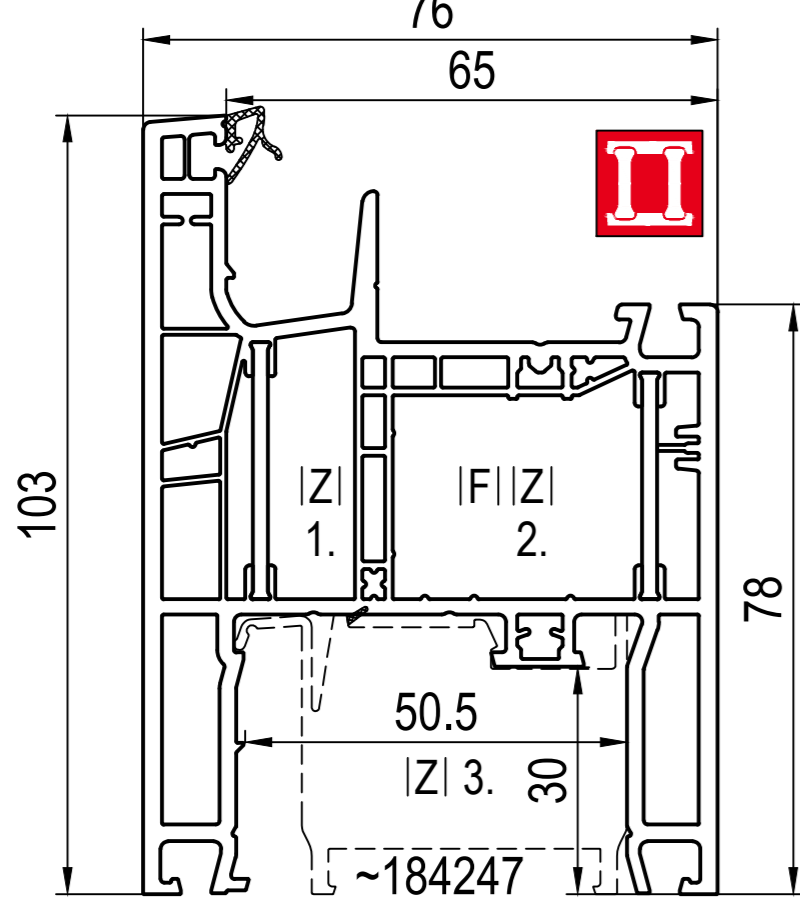
sash profile 78mm: 160x30
 threshold profile 76mm: 267070
 glazing bead: 150632



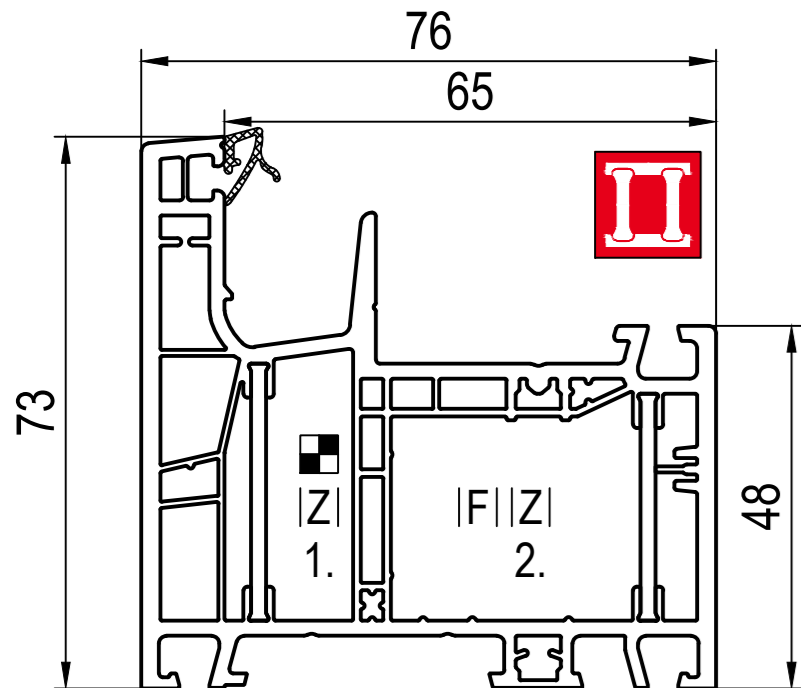
sash profile 78mm: 160x33
 threshold profile 76mm: 267070
 glazing bead: 150632



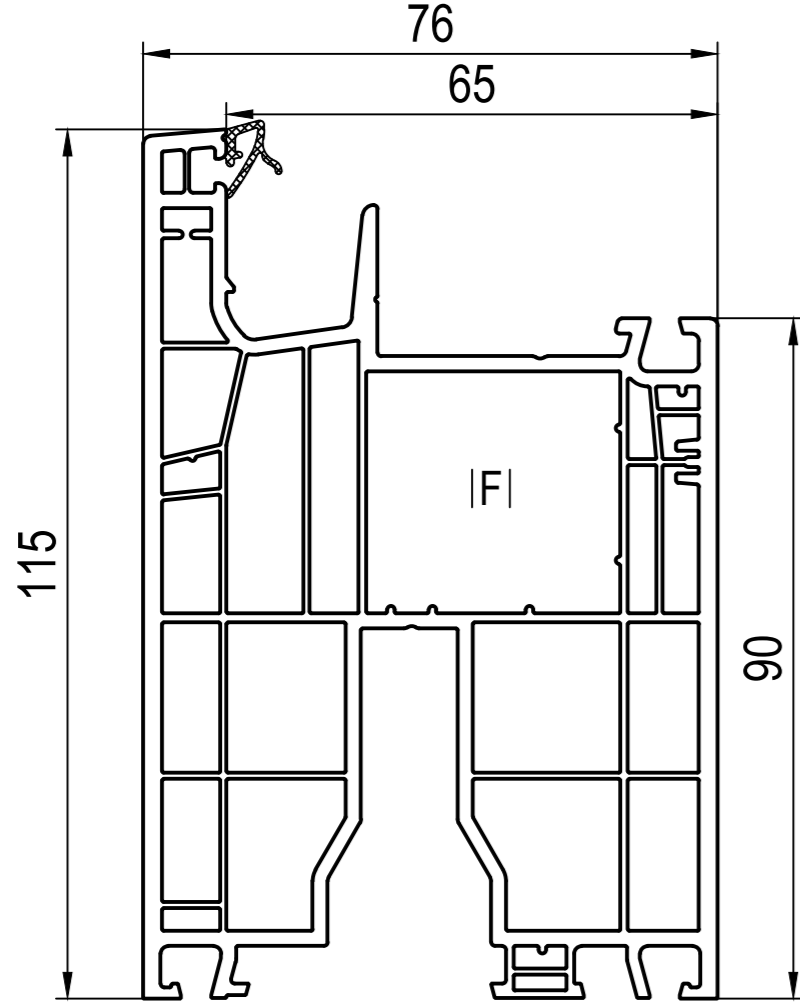
■ 160x07 (QL) MD
 IA 665016, 662017
 FI 269004, 299944
 II 640441
 PI 269504, 269511
 QI 267501
 UI 267070, 277070, 287070
 OI 660977 IXI 466071
 IVI 666371 -> UI 267070
 ZI 660290



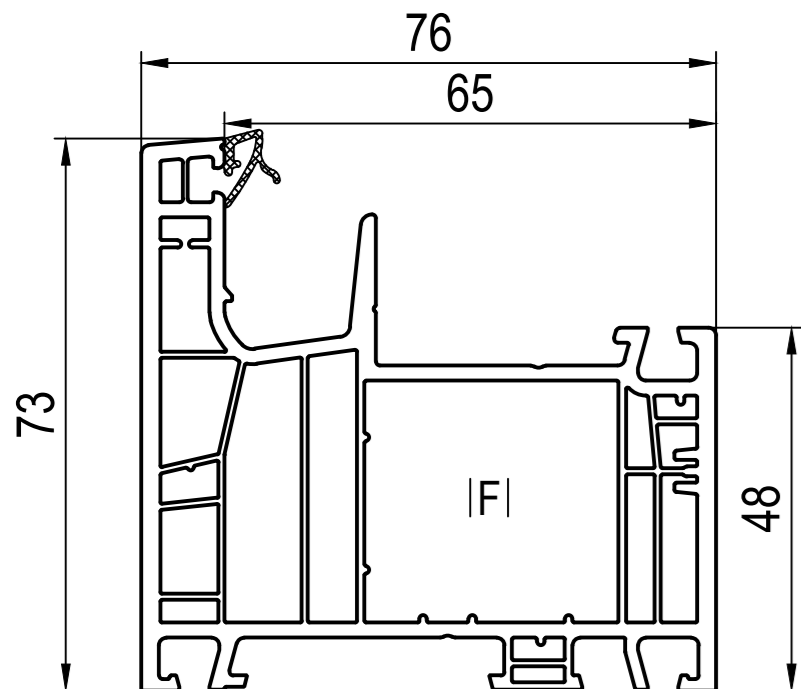
■ 060x08 (QL) MD
 IA 665016, 662017
 FI 269004, 299944
 II 640441
 PI 269504, 269514
 QI 267501
 UI 267070, 277070, 287070
 OI 660970 IXI 466071
 IVI 666371 -> UI 267070
 ZI 1. 660291, 2. 660290, 3. 660289



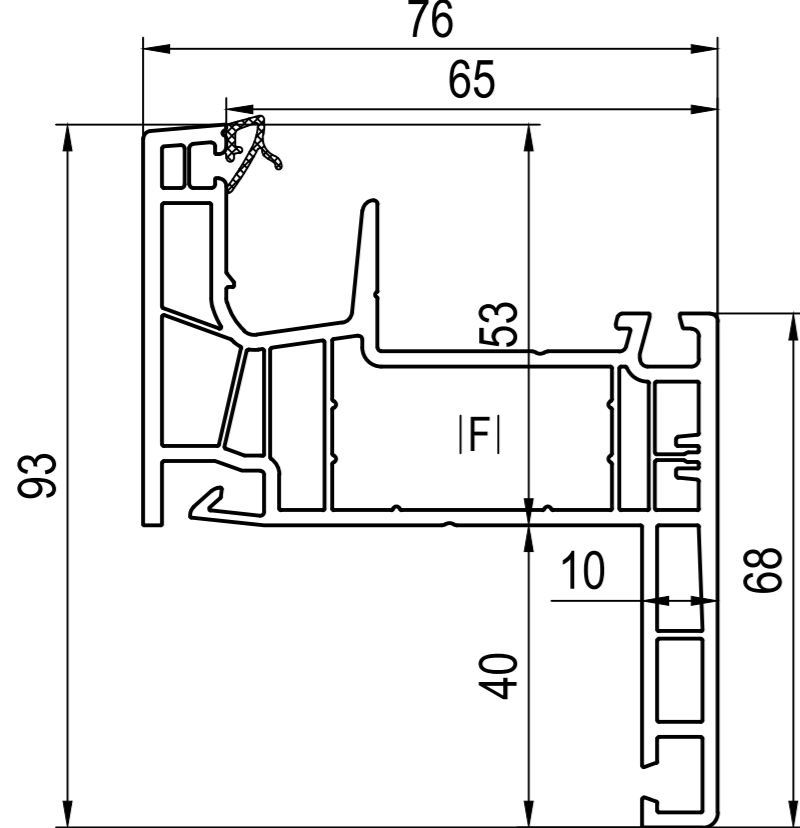
■ 060x05 (QL) MD
 ■ 060x05000020 (QL)
 IA 665016, 662017
 FI 269004, 299944
 II 640441
 PI 269504, 269512
 QI 267501
 UI 267070, 277070, 287070
 OI 660970 IXI 466071
 IVI 666371 -> UI 267070
 ZI 1. 660291, 2. 660290



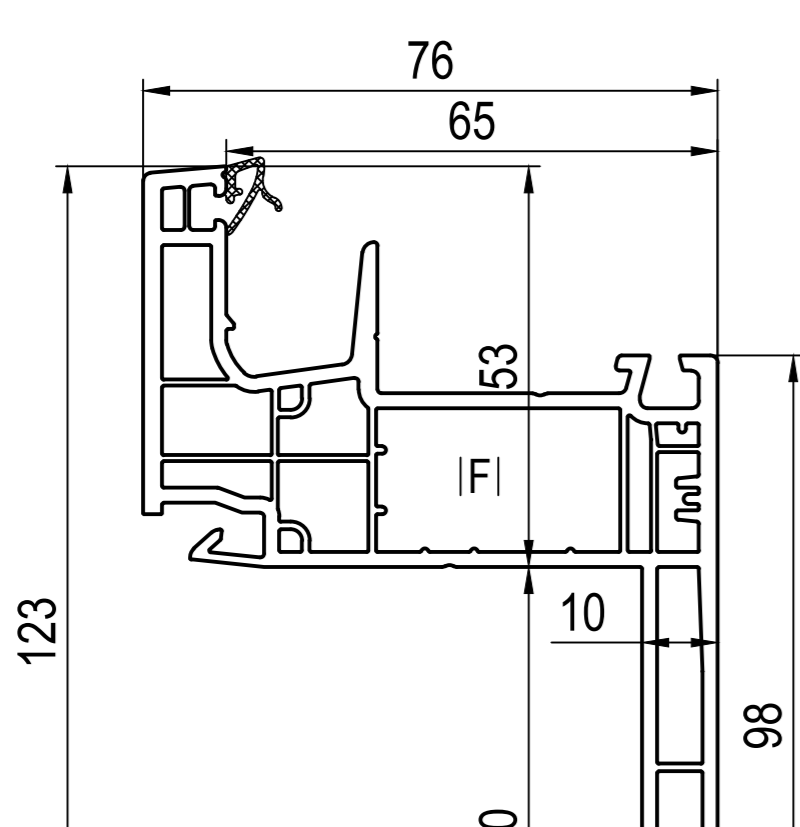
■ 160x08 (QL) MD
 IA 665016, 662017
 FI 259105, 259106, 259107
 II 640441
 PI 269504
 QI 267501
 UI 267070, 277070, 287070
 OI 660970 IXI 466071
 IVI 666371 -> UI 267070



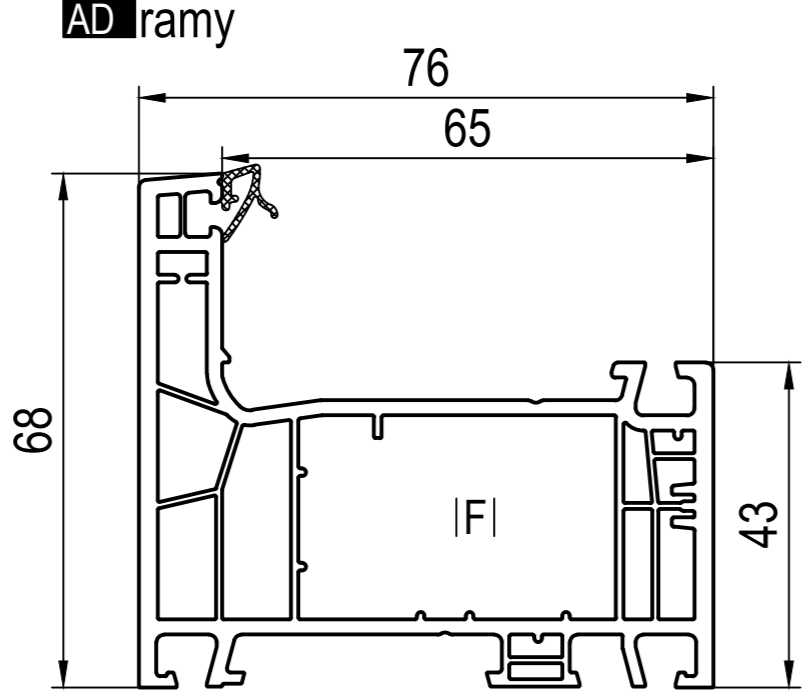
■ 160x05 (QL) MD
 IA 665016, 662017
 FI 259105, 259106, 259107
 II 640441
 PI 269504, 269512
 QI 267501
 UI 267070, 277070, 287070
 OI 660970 IXI 466071
 IVI 666371 -> UI 267070



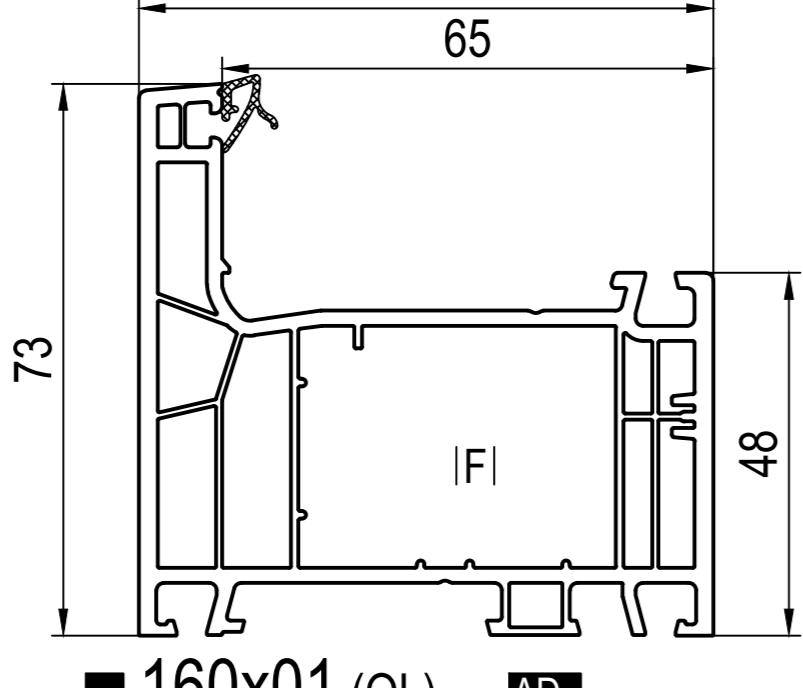
■ 160x15 (QL) MD
 IA 665016, 662017
 FI 229037
 II 640441
 PI 269504
 QI 267501
 IVI 666371 -> UI 267070



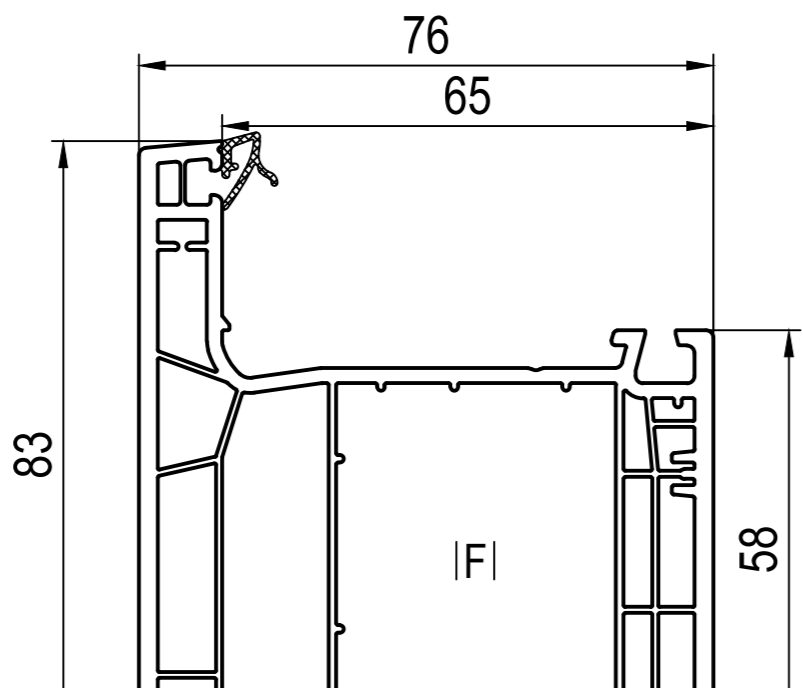
■ 160x09 (QL) MD
 IA 665016, 662017
 FI 269101, 269102
 II 640441
 PI 269504
 QI 267501
 IVI 666371 -> UI 267070



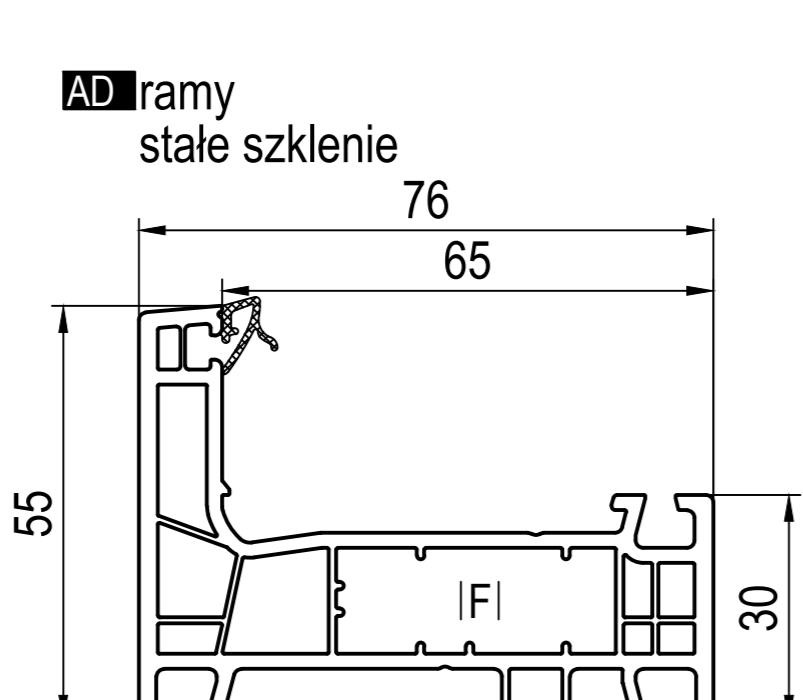
■ 160x03 (QL) AD
 IA 660301
 FI 269004, 299944
 II 640441
 PI 269504, 269511
 QI 267501
 UI 267070, 277070, 287070
 OI 660977 IXI 466070
 IVI 666370 -> UI 267070



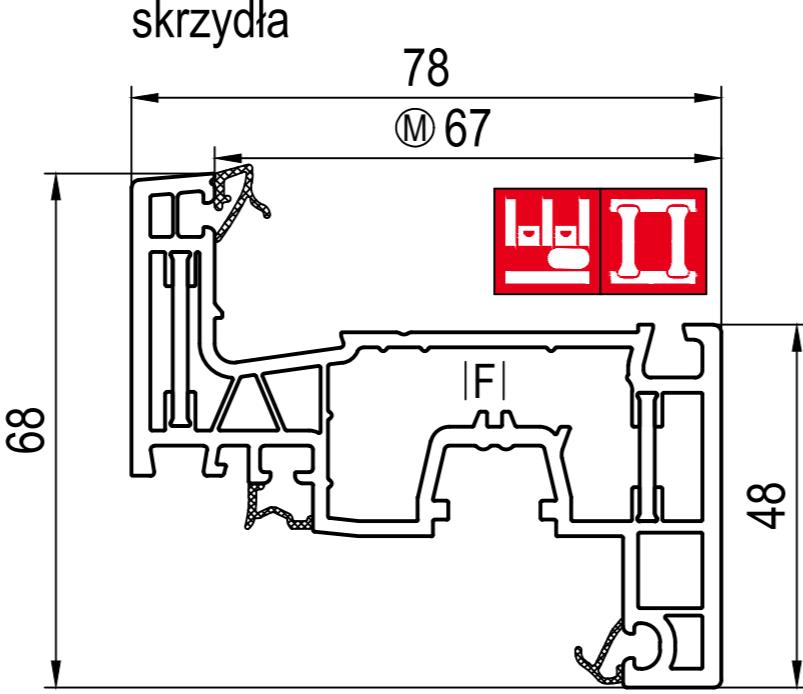
■ 160x01 (QL) AD
 IA 660301
 FI 259105, 259106, 259107, 269066
 II 640441
 PI 269504, 269512
 QI 267501
 UI 267070, 277070, 287070
 OI 640047 IOI 660970 IXI 466070
 IVI 666370 -> UI 267070



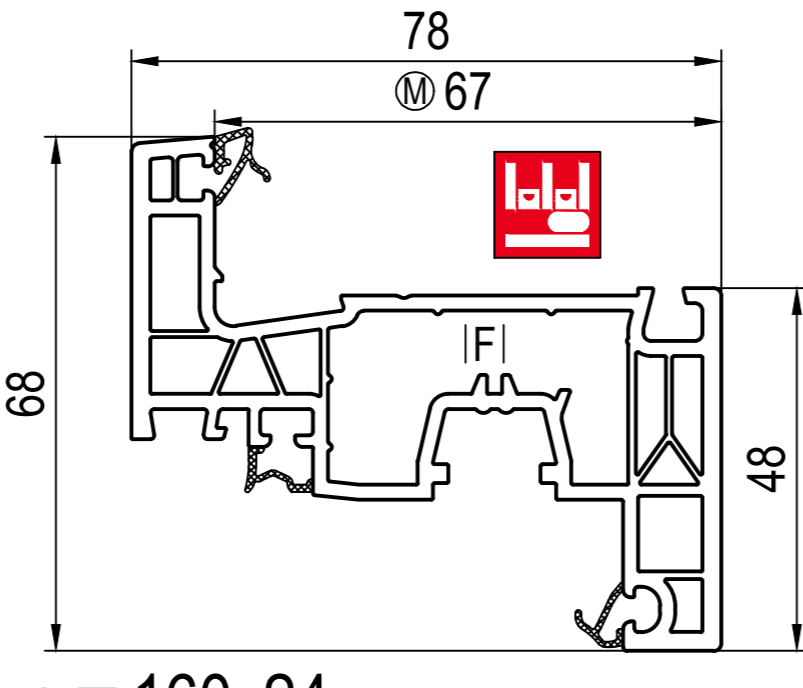
■ 160x02 (QL) AD
 IA 660301
 FI 229114, 229115, 269003
 II 640441
 PI 269504, 269513
 QI 267501
 UI 267070, 277070, 287070
 OI 660970 IXI 466070
 IVI 666370 -> UI 267070



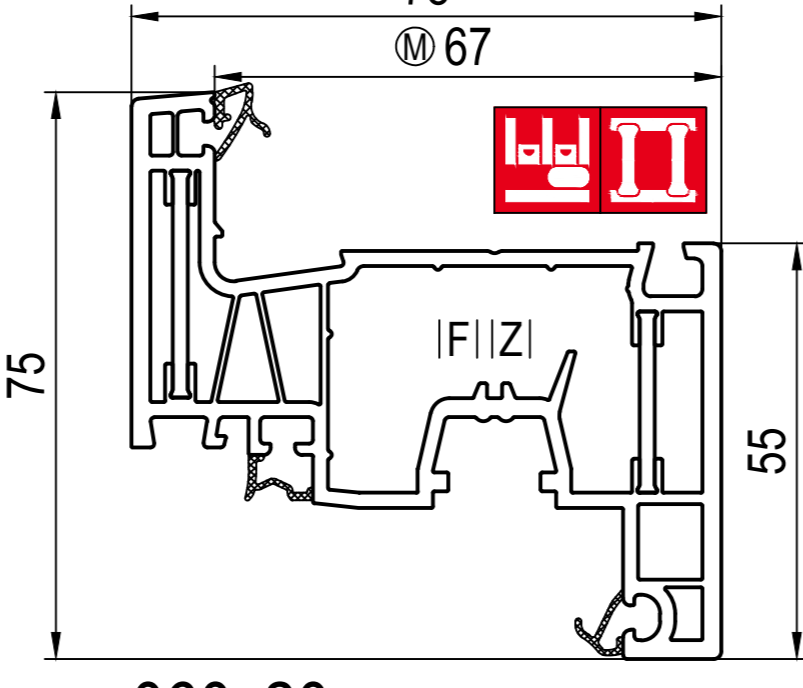
■ 160x00 (QL) AD
 IA 660301
 FI 249019
 PI 269504



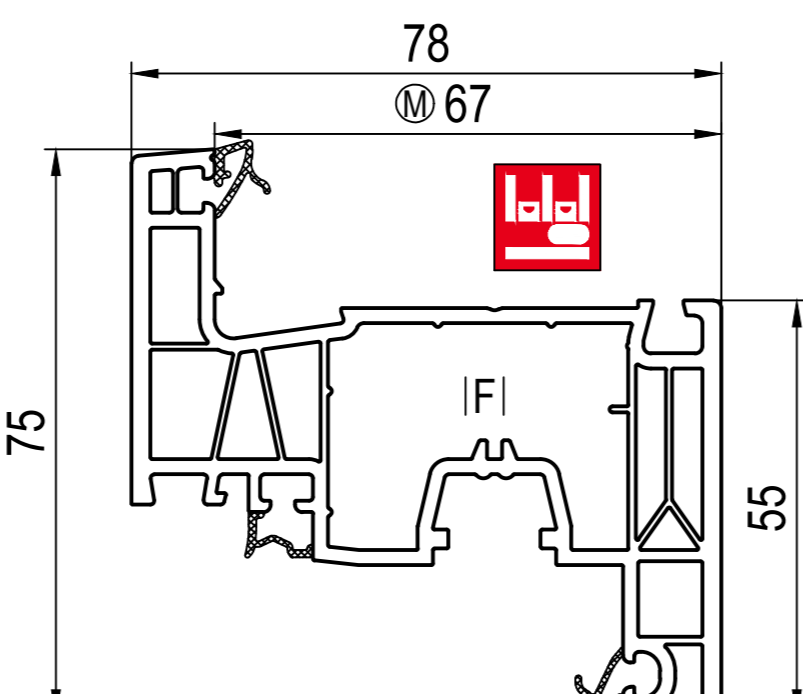
■ 060x24 (QL) -> 160x74
 IA 685251, 680250, 655251, 650252, 620250, 650250
 FI 269036, 269037, 269038
 II 620440
 JI 642261, 642262, 642263, 646265, 646266
 PI 269524



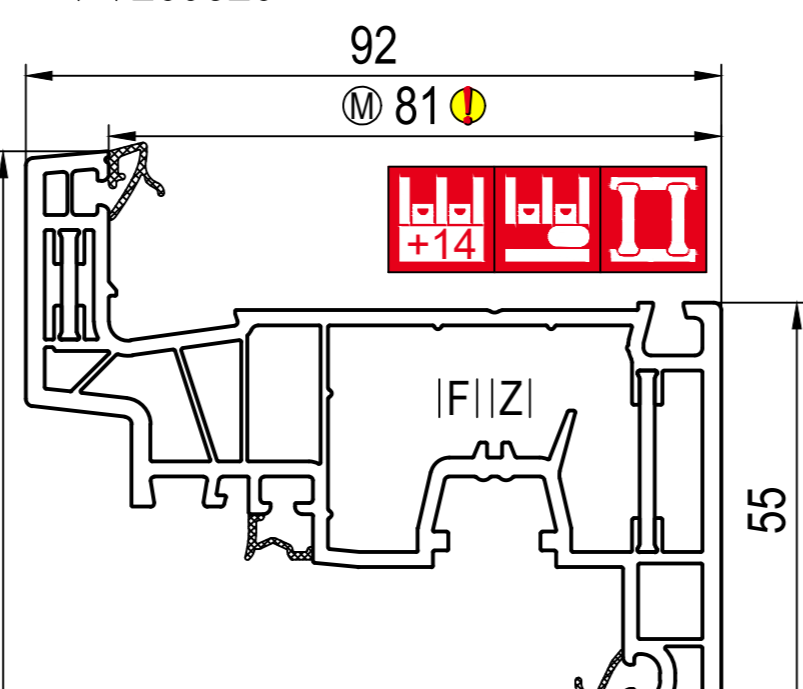
■ 160x24 (QL) -> 160x74
 IA 685251, 680250, 655251, 650252, 620250, 650250
 FI 269036, 269037, 269038
 II 620440
 JI 642261, 642262, 642263, 646265, 646266
 PI 269524



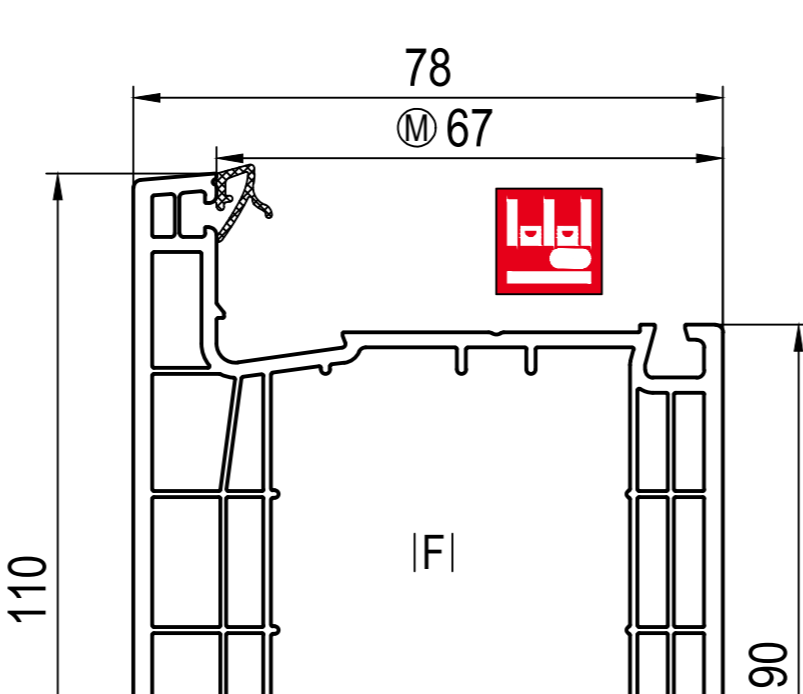
■ 060x20 (QL) -> 160x70
 IA 685251, 680250, 655251, 650252, 620250, 650250
 FI 269020, 269021, 269022, 269024
 II 620440
 JI 642261, 642262, 642263, 646265, 646266
 PI 269520
 ZI 660292



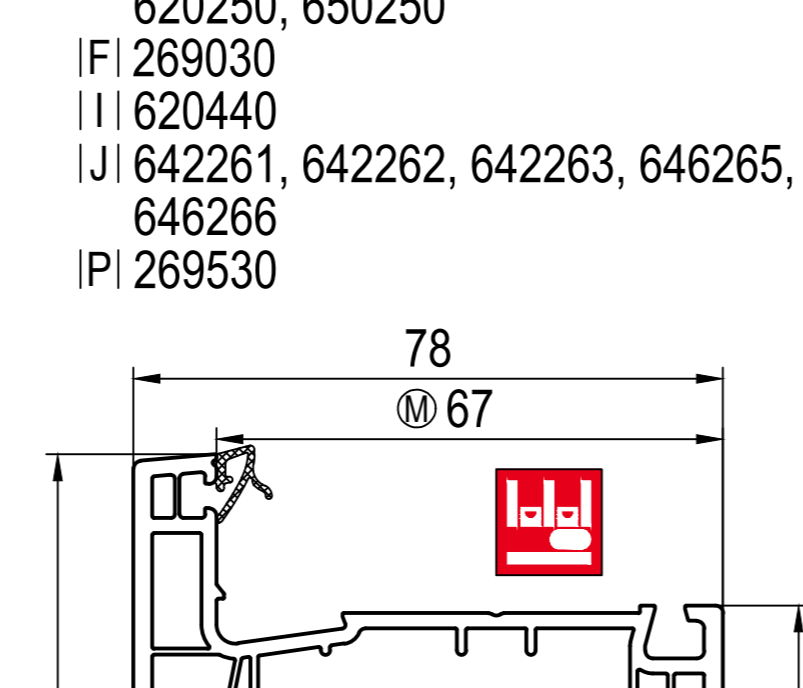
■ 160x20 (QL) -> 160x70
 IA 685251, 680250, 655251, 650252, 620250, 650250
 FI 269020, 269021, 269022, 269024
 II 620440
 JI 642261, 642262, 642263, 646265, 646266
 PI 269520



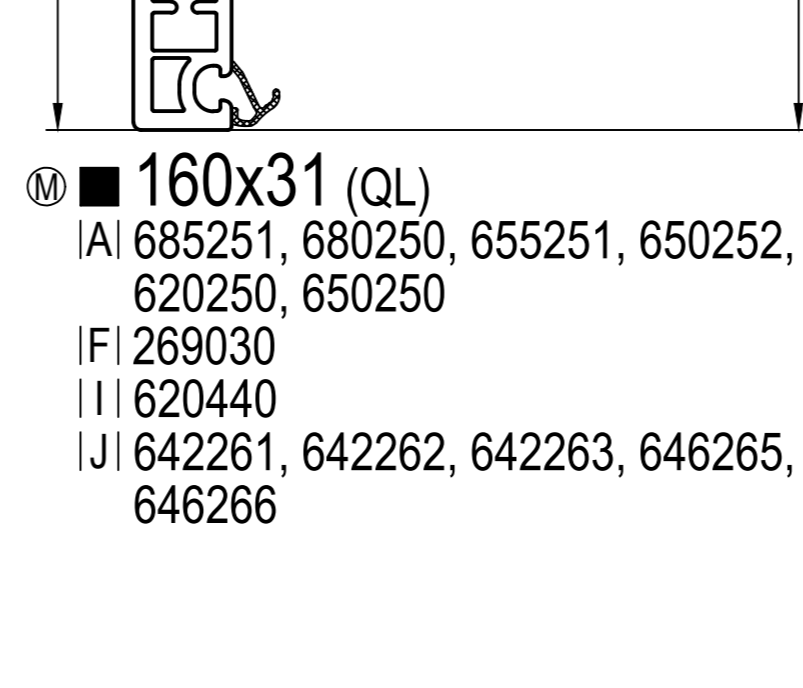
■ 060x27 (QL) -> 060x77 -> MD
 IA -
 FI 269020, 269021, 269022, 269024
 II 620440
 JI 642261, 642262, 642263, 646265, 646266 = wklejane szyby
 PI 269527
 ZI 660292



■ 160x30 (QL)
 IA 685251, 680250, 655251, 650252, 620250, 650250
 FI 269030
 II 620440
 JI 642261, 642262, 642263, 646265, 646266
 PI 269530



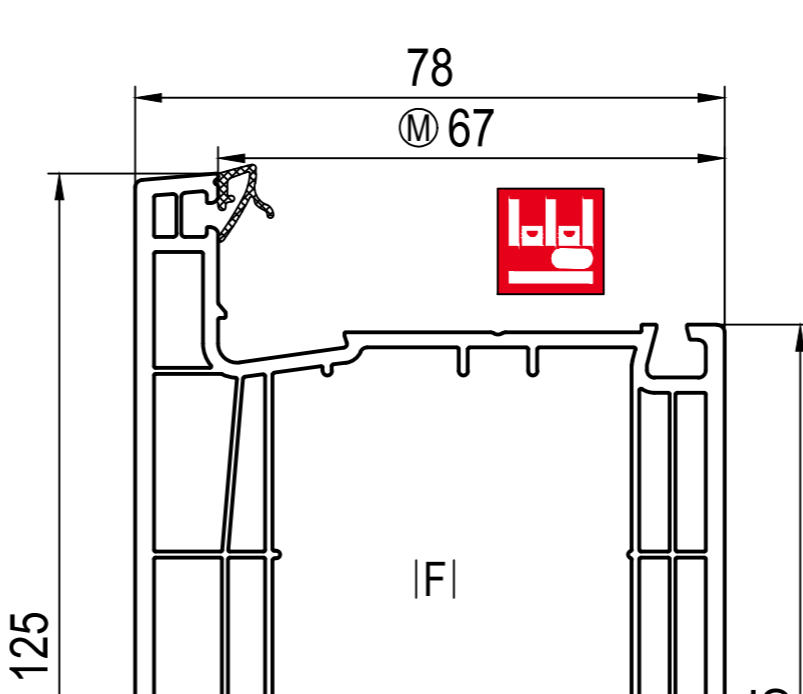
■ 160x31 (QL)
 IA 685251, 680250, 655251, 650252, 620250, 650250
 FI 269030
 II 620440
 JI 642261, 642262, 642263, 646265, 646266



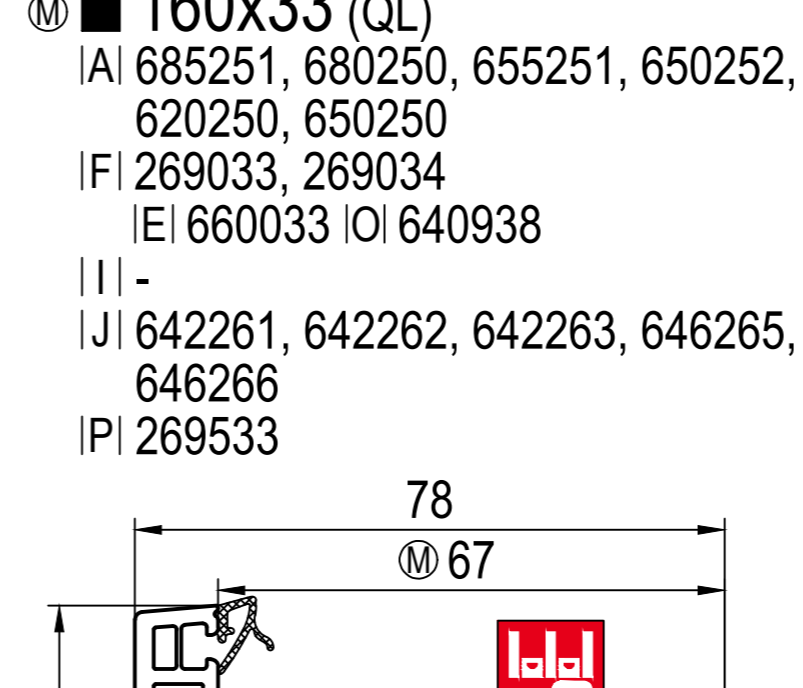
■ 160x35 (QL)
 IA 685251, 680250, 655251, 650252, 620250, 650250
 FI 269033, 269034
 II -
 JI 642261, 642262, 642263, 646265, 646266



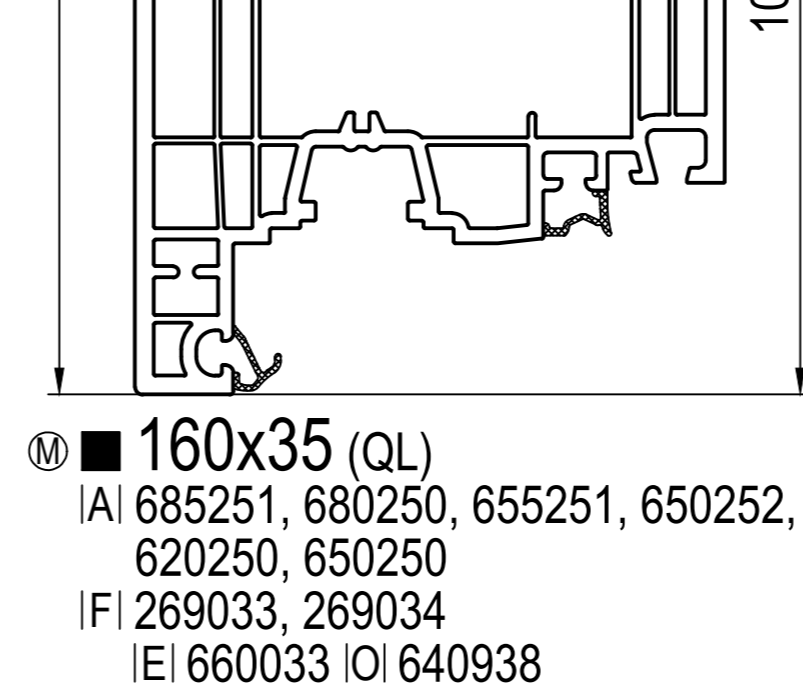
■ 170x39 (CL) -> AD
 IA 620301
 FI 229135, 229137
 II -



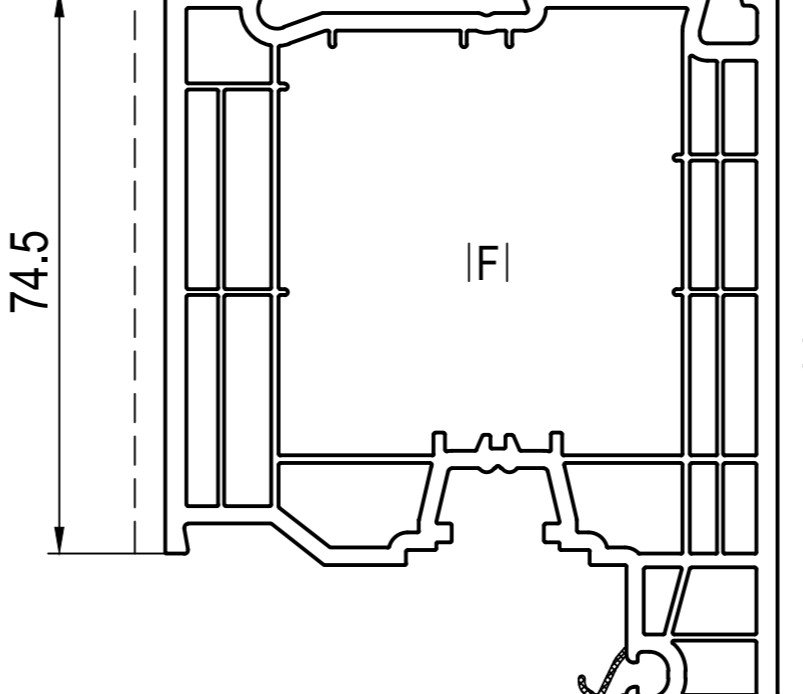
■ 160x46 (QL) MD
 IA 665016, 662017
 FI 667046, 667146
 IO 660950
 XI 669034 cza
 XII 660034 bi
 DI 640046 ~ uniwersalny
 FI 269043, 269046, 269047
 II 640441
 PI 269543
 UI 267070, 277070, 287070
 OI 660971 IXI 466075



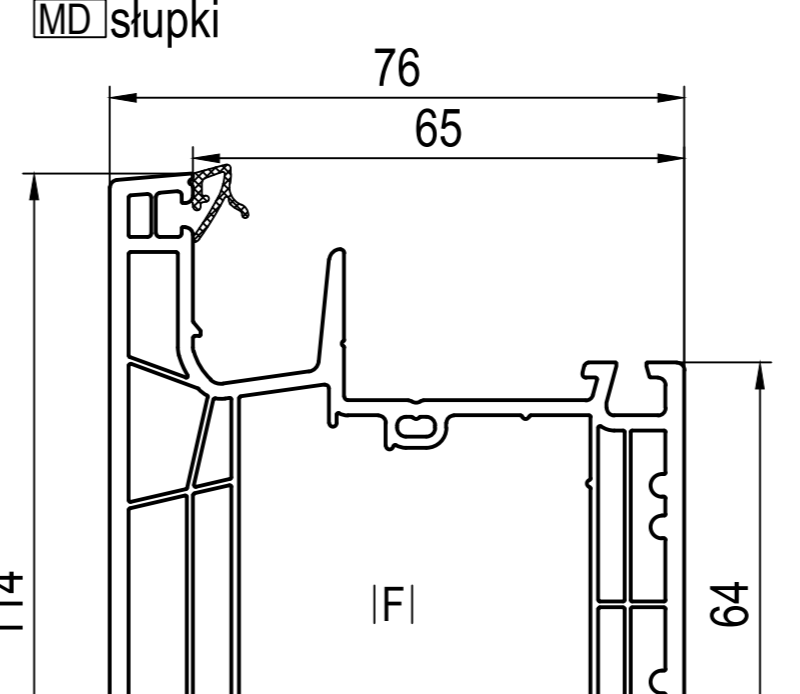
■ 160x45 (QL) MD
 IA 665016, 662017
 FI 667045, 667145
 IO 660950
 XI 669032 cza
 XII 660032 bi
 DI 640046 ~ uniwersalny
 FI 269041, 269045
 II 640441
 PI 269541
 UI 267070, 277070, 287070
 OI 660971 IXI 466074



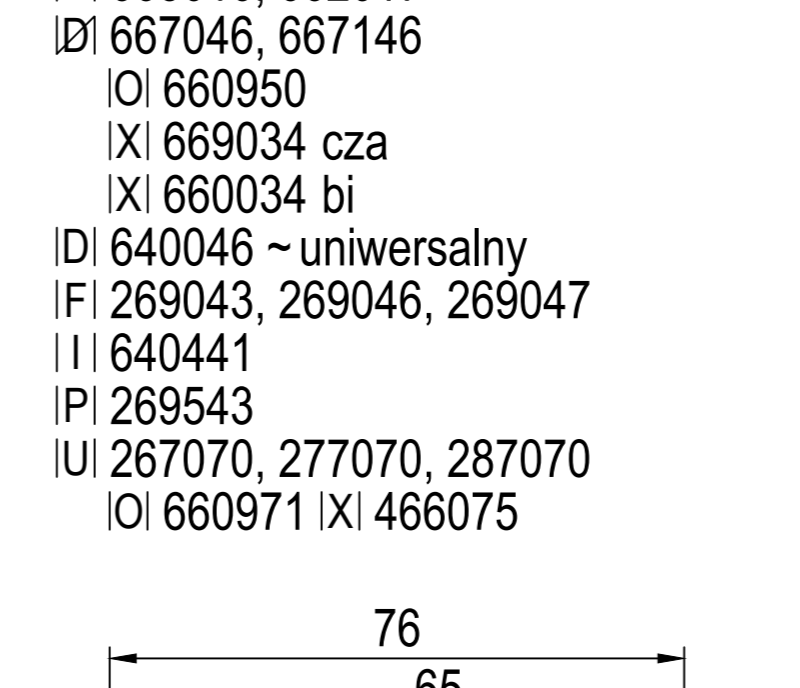
■ 160x44 (QL) AD
 IA 660301
 FI 667041, 667141
 IO 660950
 XI 457922, 459922
 DI 640046 ~ uniwersalny
 FI 269041, 269045
 II 640441
 PI 269541
 UI 267070, 277070, 287070
 OI 660971 IXI 466073



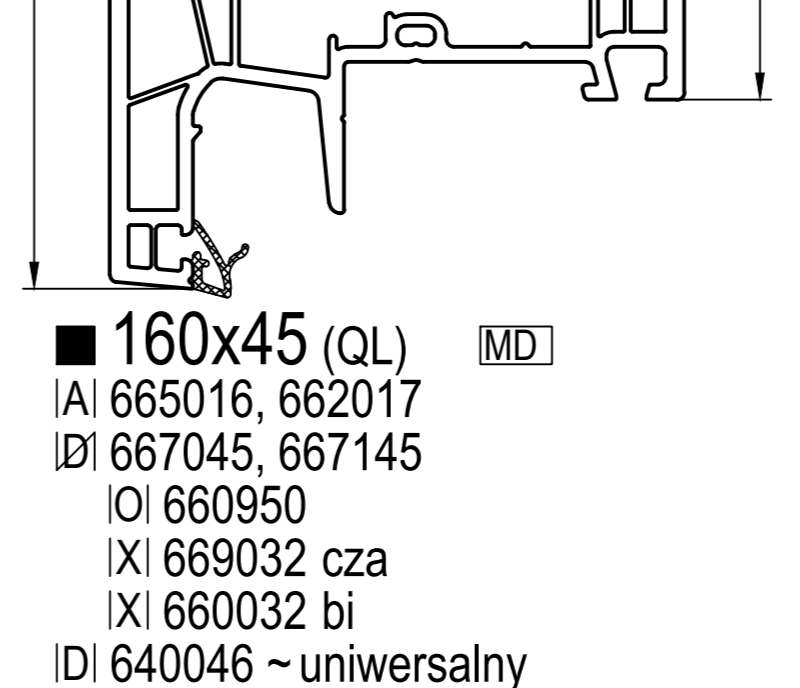
■ 160x43 (QL) AD
 IA 660301
 FI 667043, 667143
 IO 660950
 XI 457922, 459922
 DI 640046 ~ uniwersalny
 FI 269043, 269046, 269047
 II 640441
 PI 269543
 UI 267070, 277070, 287070
 OI 660971 IXI 466072



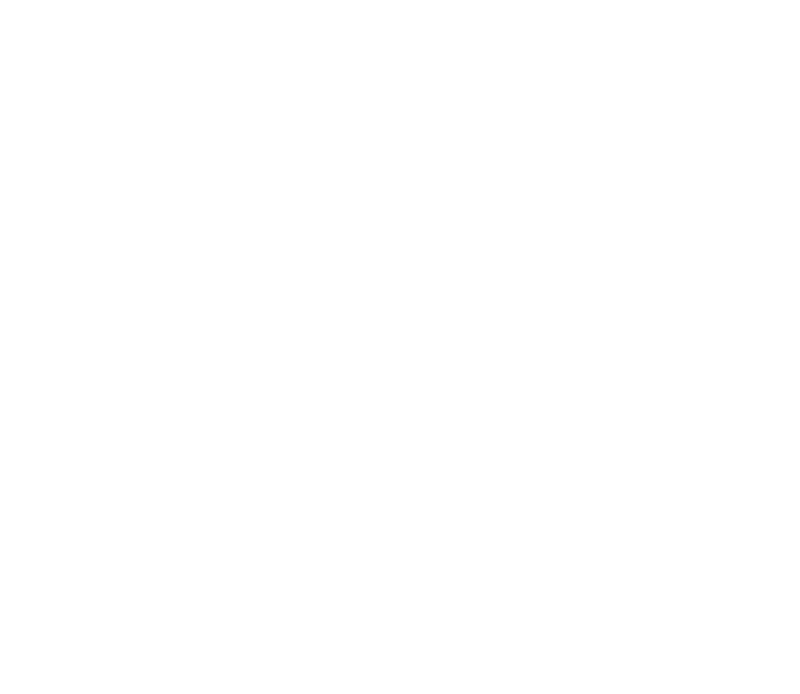
■ 160x48 (QL) -> 67
 IA 685251, 680250, 655251, 650252, 620250, 650250
 FI 667048
 FI 249046
 JI 642261, 642262, 642263, 646265, 646266
 PI 269548



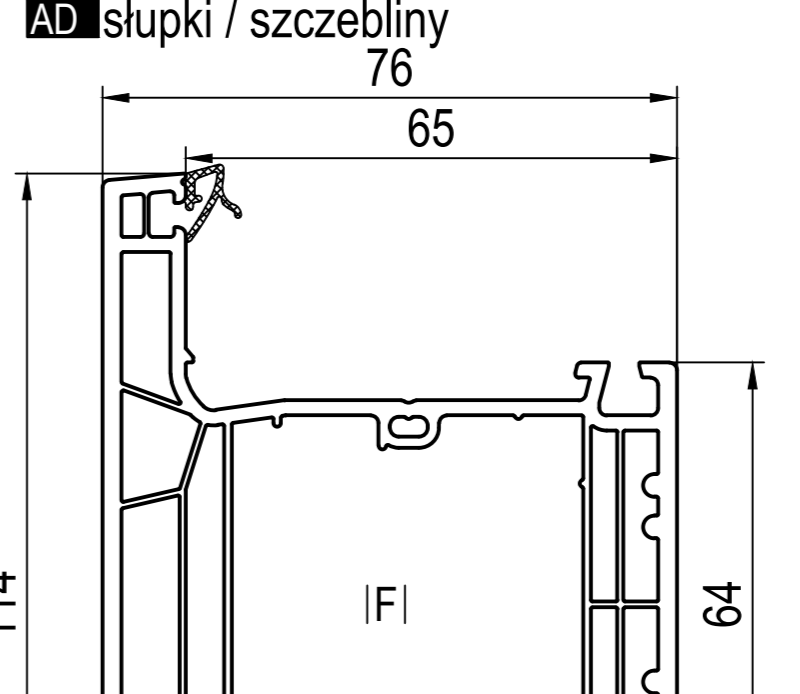
■ 160x74 (QL) -> 060x24, 160x24
 IA 685251, 680250, 655251, 650252, 620250, 650250
 CI 660077
 FI 269036, 269037
 JI 642261, 642262, 642263, 646265, 646266
 PI 269524



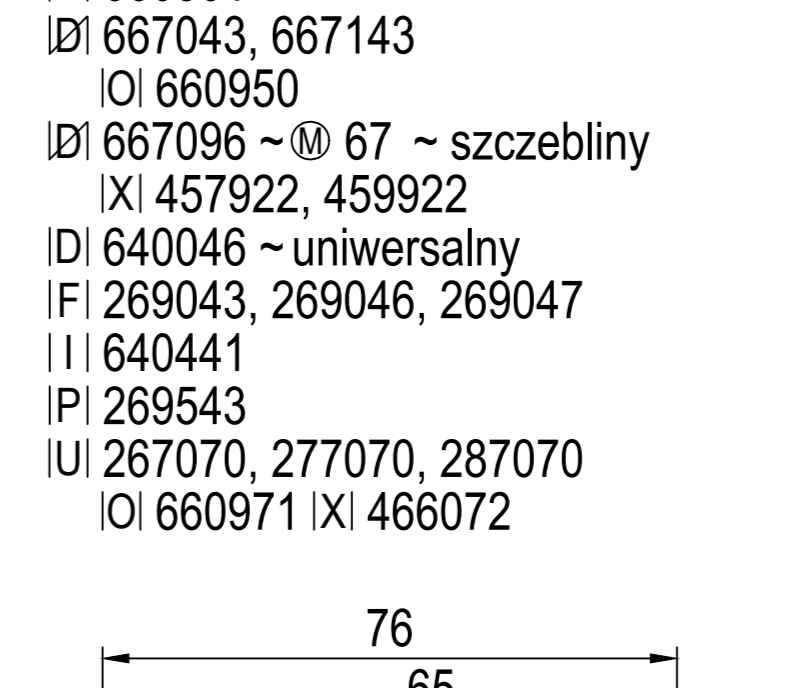
■ 160x70 (QL) -> 060x20, 160x20
 IA 685251, 680250, 655251, 650252, 620250, 650250
 CI 660077
 FI 269020, 269021, 269022, 269077
 JI 642261, 642262, 642263, 646265, 646266
 PI 269520



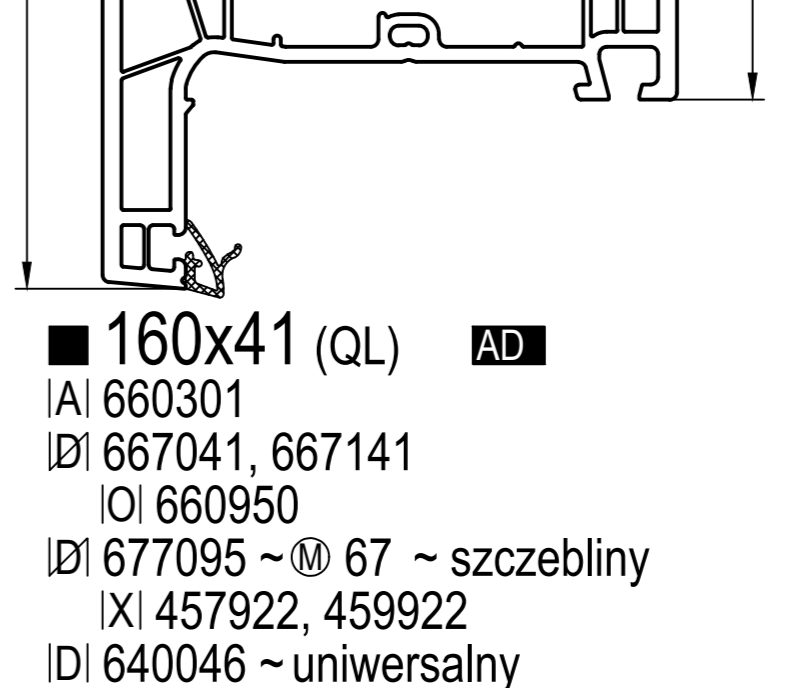
■ 060x77 (QL) -> 060x27 -> MD
 IA -
 CI 660077
 FI 269020, 269021, 269022, 269077
 JI 642261, 642262, 642263, 646265, 646266 = wklejane szyby
 PI 269527



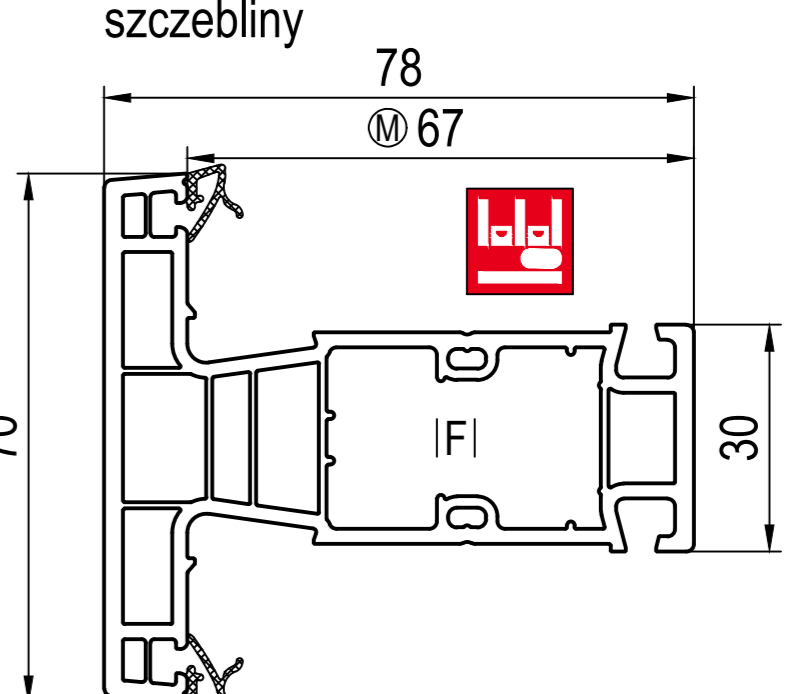
■ 160x66 (QL)
 CI 660366 + 660466
 FI 259105, 259106, 259107, 269066
 PI 269566
 CI 660566 + 660466



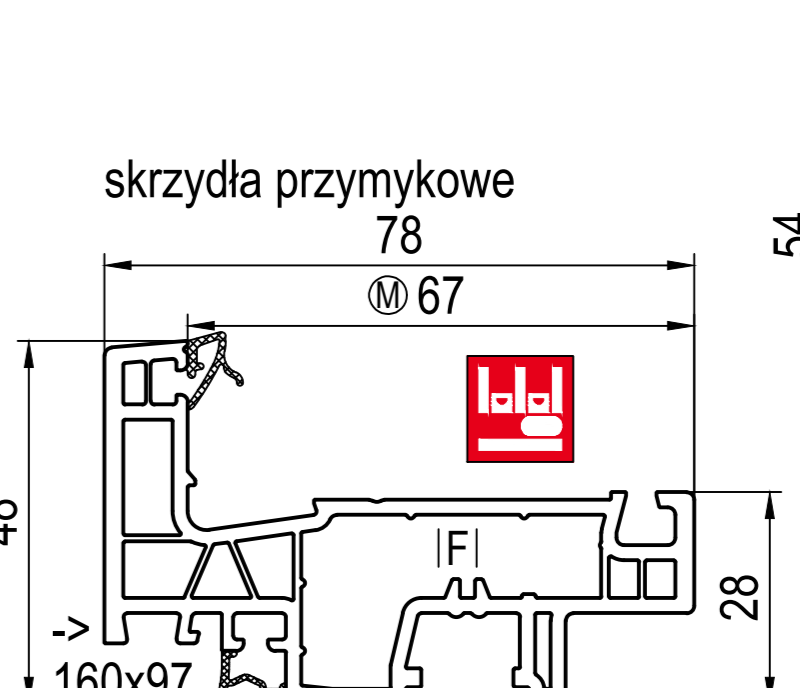
■ 160x64 (QL)
 CI 660364 + 660464
 FI 229063
 PI 269564
 CI 660564 + 660464



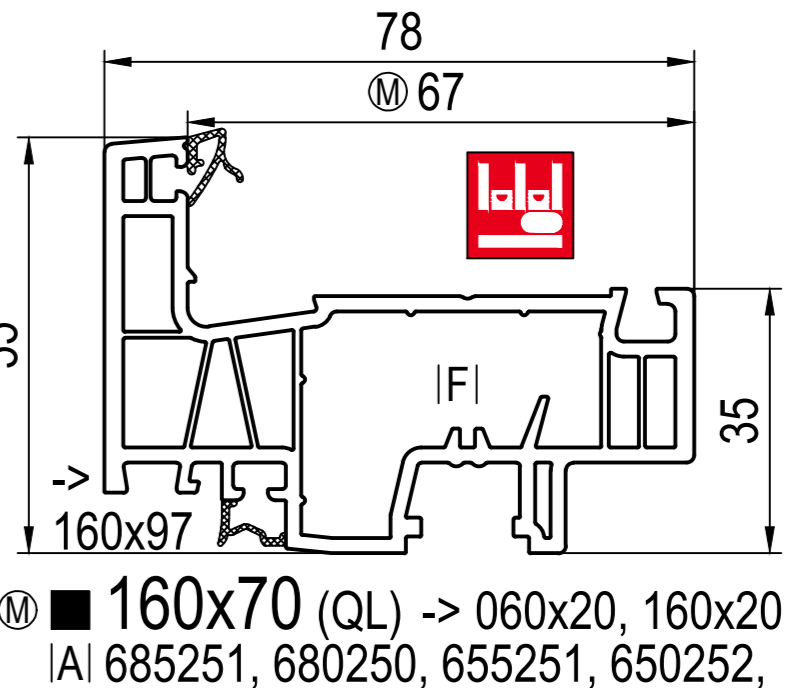
■ 160x97 (QL)
 -> 060x77, 160x70, 160x74
 CI 660097
 PI 269597
 CI 660597



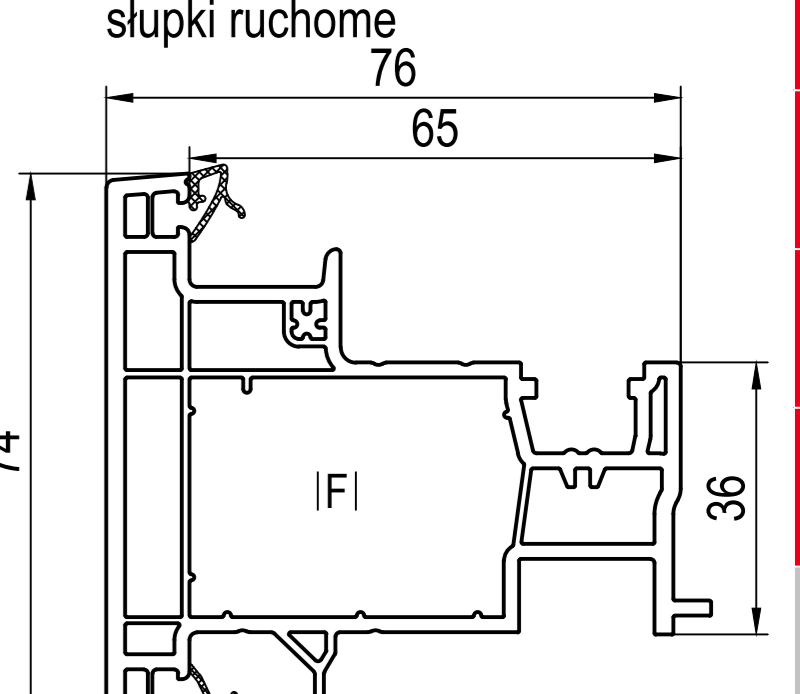
■ 160x77 (QL) -> 060x24, 160x24
 IA 685251, 680250, 655251, 650252, 620250, 650250
 CI 660077
 FI 269036, 269037
 JI 642261, 642262, 642263, 646265, 646266
 PI 269524



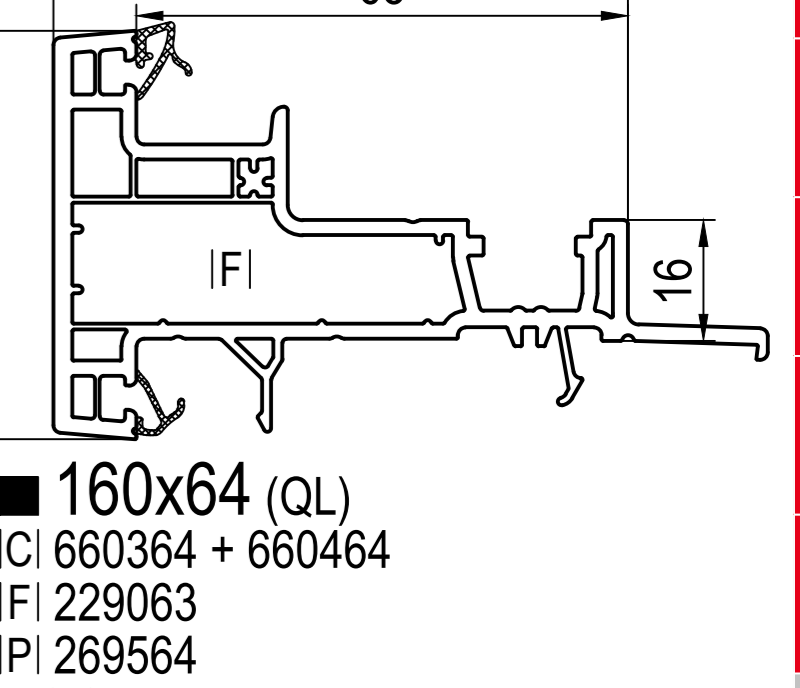
■ 160x70 (QL) -> 060x20, 160x20
 IA 685251, 680250, 655251, 650252, 620250, 650250
 CI 660077
 FI 269020, 269021, 269022, 269077
 JI 642261, 642262, 642263, 646265, 646266
 PI 269520



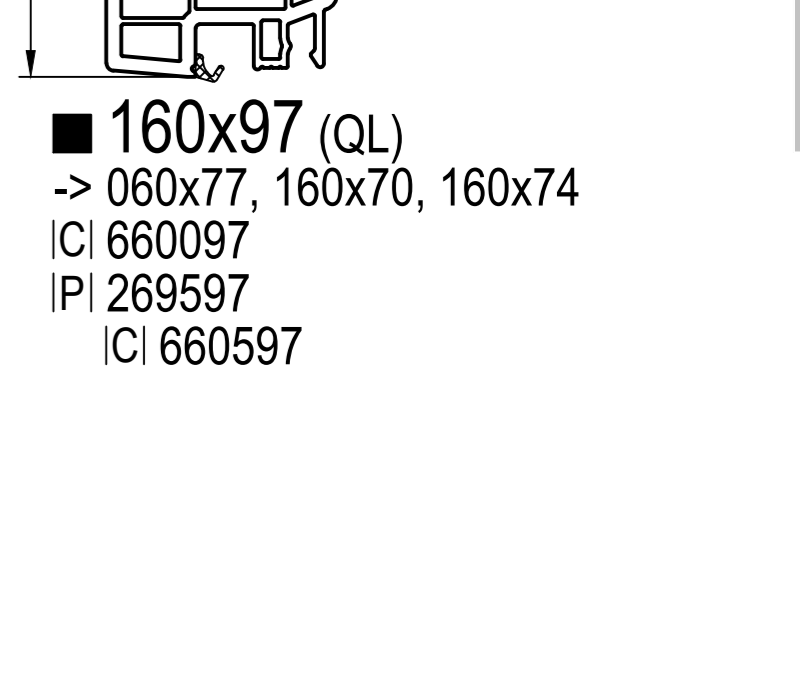
■ 060x77 (QL) -> 060x27 -> MD
 IA -
 CI 660077
 FI 269020, 269021, 269022, 269077
 JI 642261, 642262, 642263, 646265, 646266 = wklejane szyby
 PI 269527



■ 160x64 (QL)
 CI 660364 + 660464
 FI 229063
 PI 269564
 CI 660564 + 660464



■ 160x97 (QL)
 -> 060x77, 160x70, 160x74
 CI 660097
 PI 269597
 CI 660597



■ 060x77 (QL) -> 060x27 -> MD
 IA -
 CI 660077
 FI 269020, 269021, 269022, 269077
 JI 642261, 642262, 642263, 646265, 646266 = wklejane szyby
 PI 269527

AD system z uszczelnieniem zewnętrznym
 MD system z uszczelnieniem środkowym

67 = wklejane szyby opcja
 81 = wklejane szyby

nie występuje w kolorze / okleinie
 występuje w kolorze / okleinie
 foam inside -> X

IAI podkładki do szklenia
 CI zaślepki
 DI łączniki słupka z kolnierkami
 EI łączniki słupka bez kolnierzy
 FI łączniki naroży
 FI wzmocnienia
 II ślizgi
 JI wklejane szyby
 LI systemy wentylacji podstawowej
 OI elementy pomocnicze
 PI aluskin nakładki aluminiowe
 QI aluminiowe osłony przyłgi
 UI progi aluminiowe
 VI łączniki ramy z progami
 XI uszczelki
 ZI pozostałe dodatki

-> do

(CL) Classic-line
 (QL) Qube-line

cza czarny
 pbi papierusowa biel
 bi biały

uszczelka naprawcza
 standard TPE
 XI 479025 cza
 XI 477025 pbi

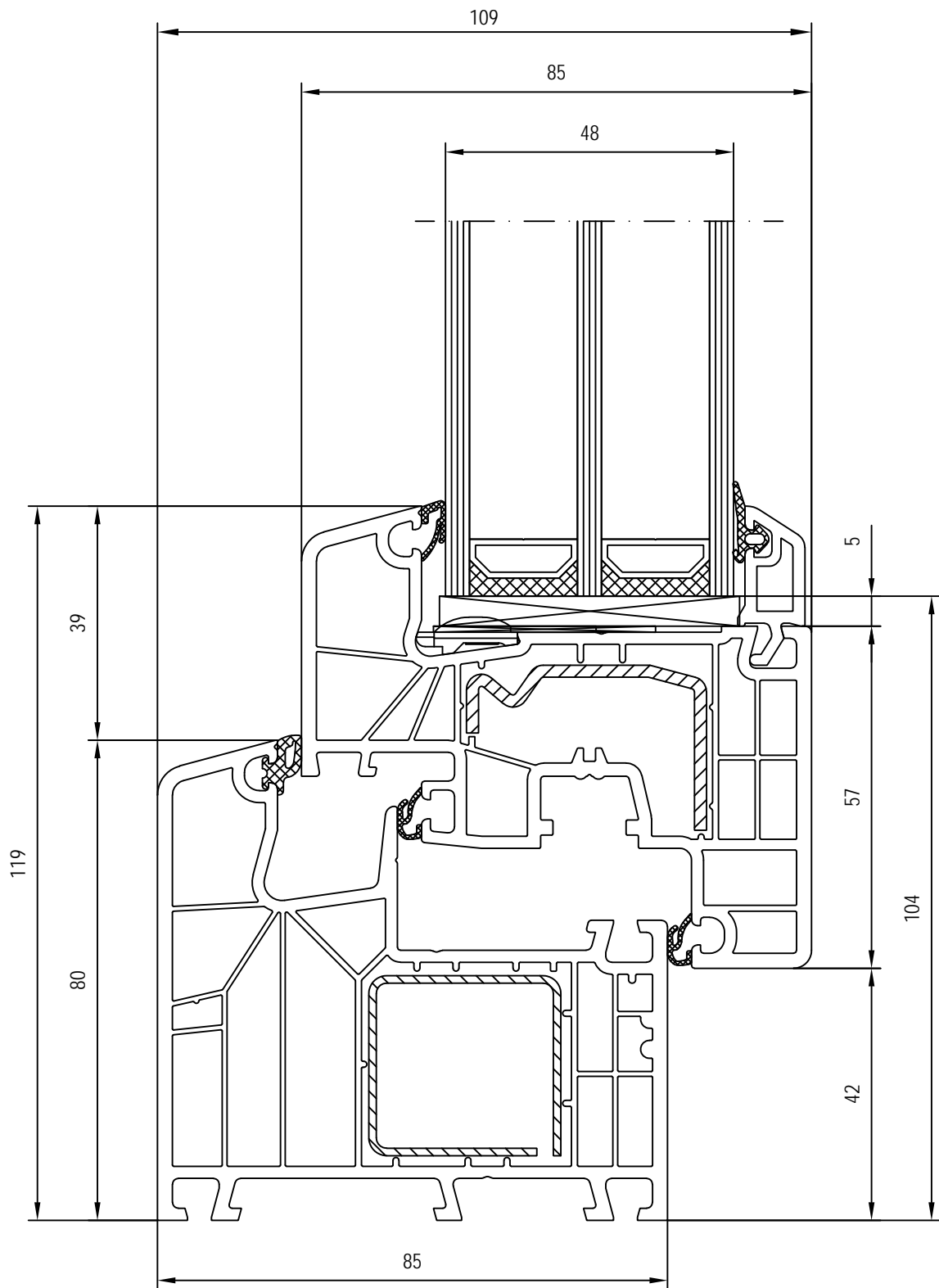
~ szczebliny ~ AD 67
 XI 479015 cza
 XI 459922 cza
 XI 457922 pbi

~ MD PVC-P standard TPE
 XI 469019 cza
 XI 447340 pbi

opcja
 XI 449042 cza
 XI 447042 pbi
 XI 447343 pbi

Basic Air max
 LI 689350 cza
 LI 687350 pbi

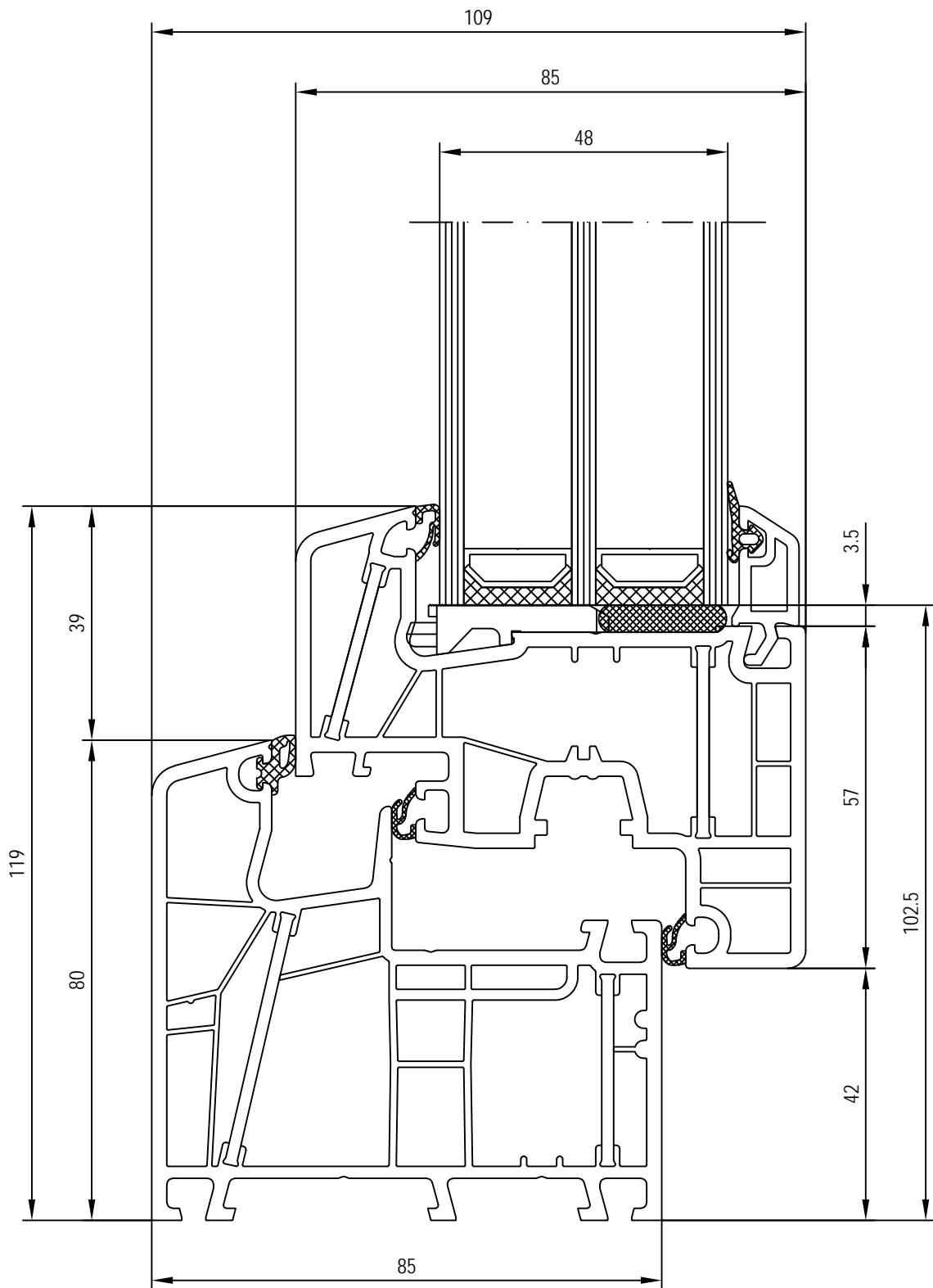
REGEL-air®
 LI 630315 komplet



frame profile 85mm: 180x05
 sash profile 85mm: 180x20
 glazing bead: 120632



IDEAL 8000
 profile section



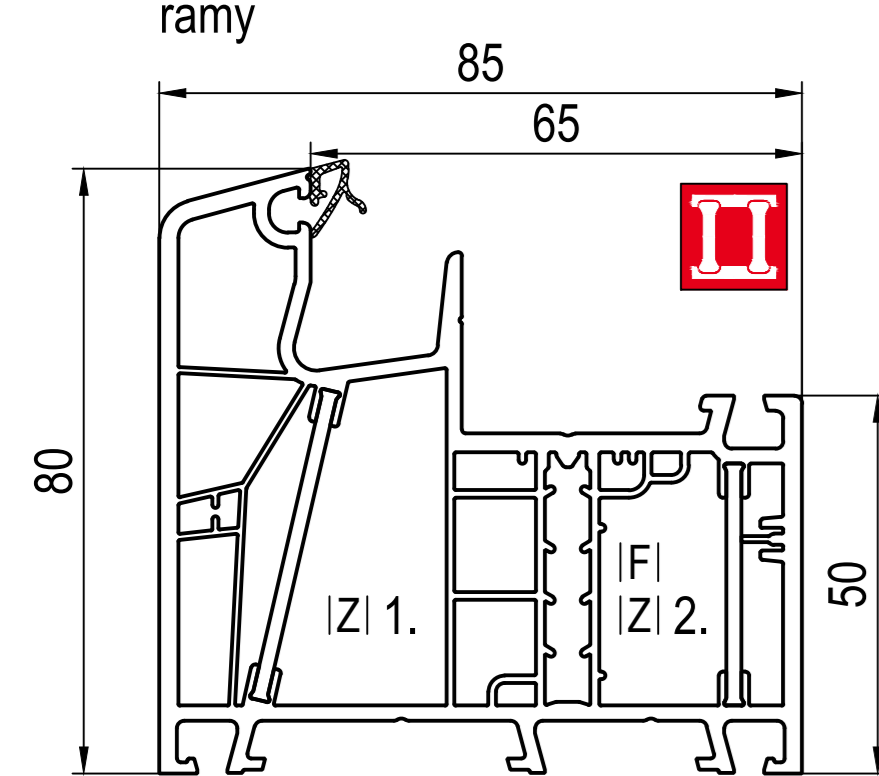
frame profile 85mm: 080x05
 sash profile 85mm: 080x20
 glazing bead: 120632



IDEAL 8000 - energeto 8000

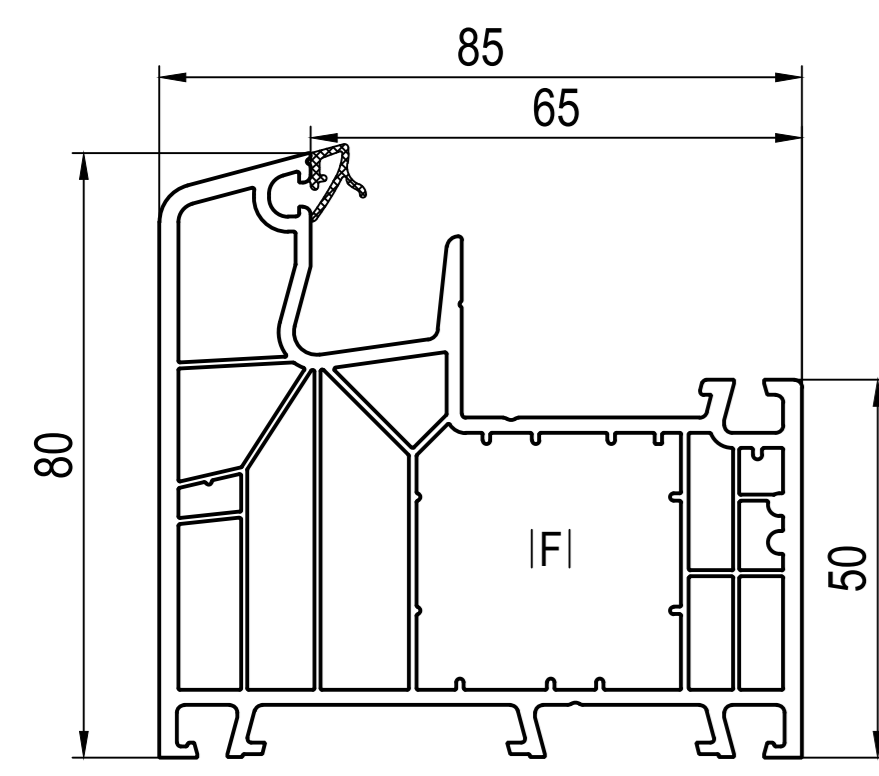
profile section

profile główne



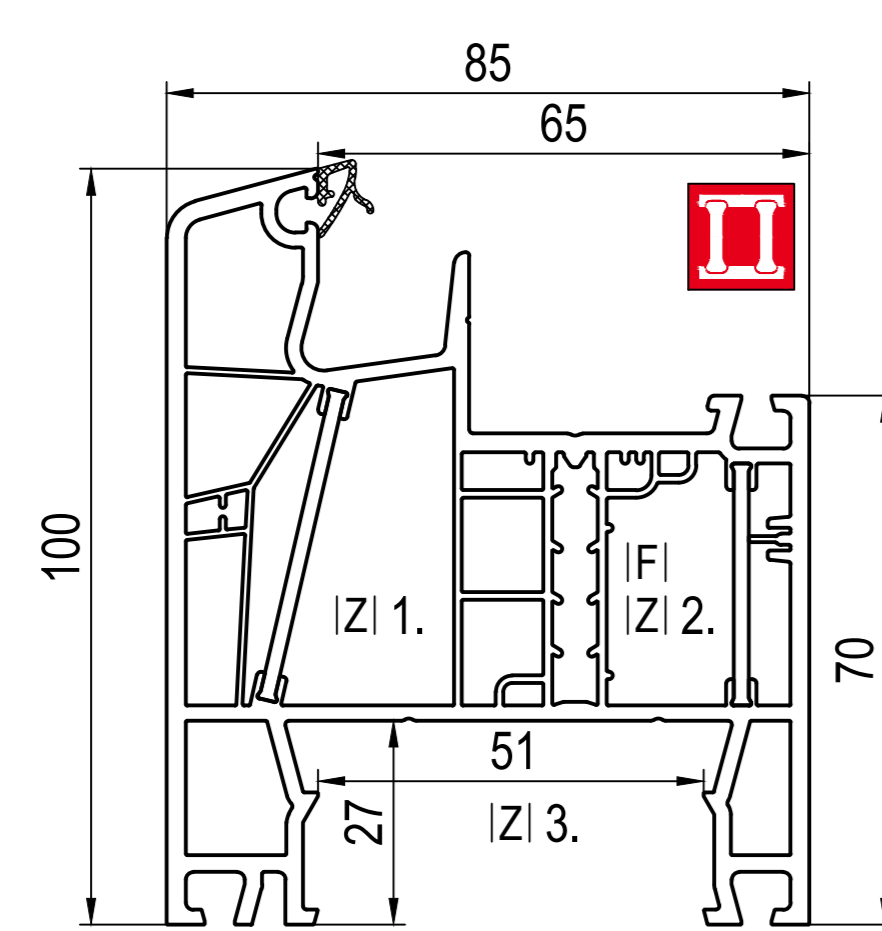
■ 080x05 (CL)

IA| 680016, 680321
FI| 289019
II| 640441
PI| 289304, 289313
QI| 287301, 287303
UI| 277070, 287070
OI| 680970 IXI| 476070
IV| 686371 -> UI| 277070
ZI| 1. 680286, 2. 680285



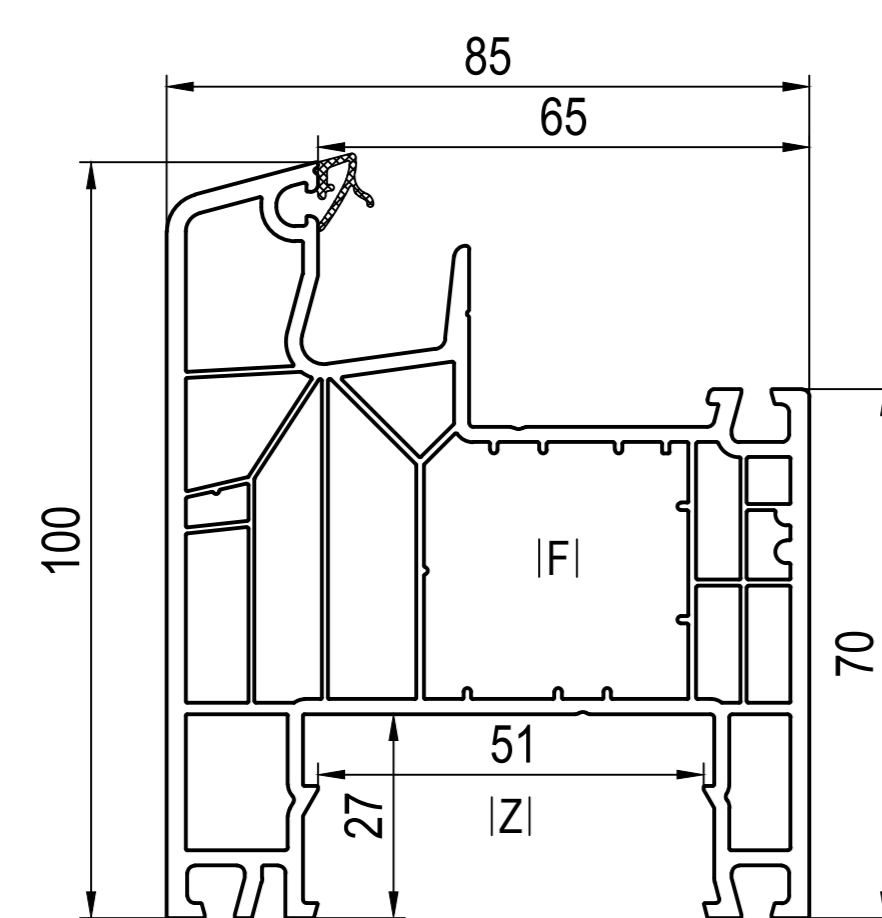
■ 180x050000098 (CL)

IA| 680016, 680321
FI| 249014, 249015, 249016, 259105, 259106, 259107
II| 640441
PI| 289304, 289313
QI| 287301, 287303
UI| 277070, 287070
OI| 640047 OI| 680970 IXI| 476070
IV| 686371 -> UI| 277070



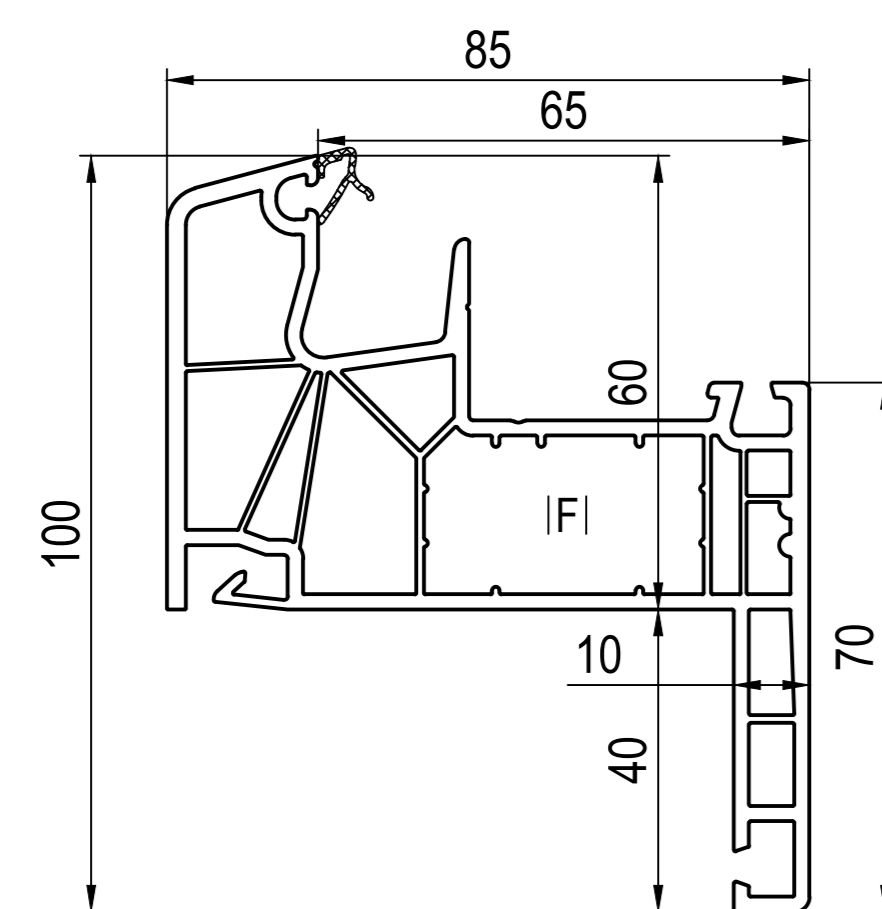
■ 080x04 (CL)

IA| 680016, 680321
FI| 289019
II| 640441
PI| 289304, 289314
QI| 287301, 287303
UI| 277070, 287070
OI| 680970 IXI| 476070
IV| 686371 -> UI| 277070
ZI| 1. 680286, 2. 680285, 3. 680289



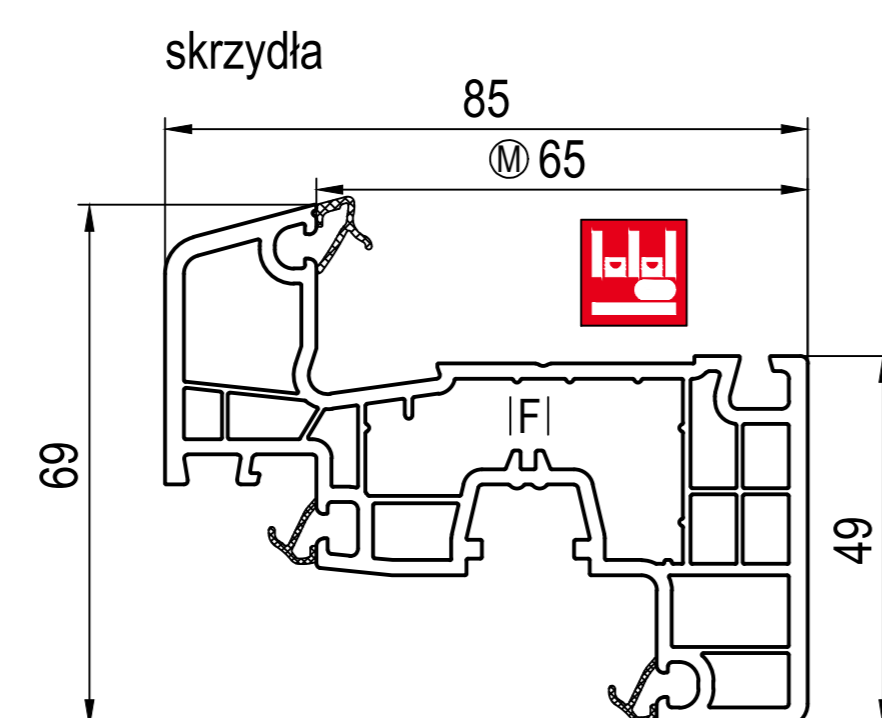
■ 180x040000098 (CL)

IA| 680016, 680321
FI| 249014, 249015, 249016, 259105, 259106, 259107
II| 640441
PI| 289304, 289314
QI| 287301, 287303
UI| 277070, 287070
OI| 640047 OI| 680970 IXI| 476070
IV| 686371 -> UI| 277070
ZI| 680289



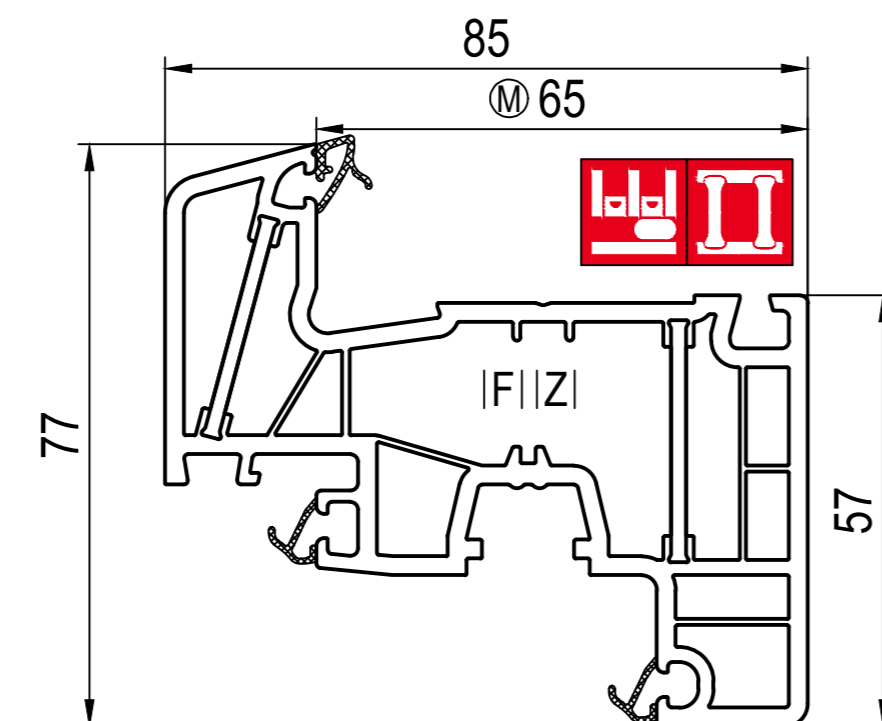
■ 180x15 (CL)

IA| 680016, 680321
FI| 229037
II| 640441
PI| 289304
QI| 287301, 287303
IV| 686371 -> UI| 277070



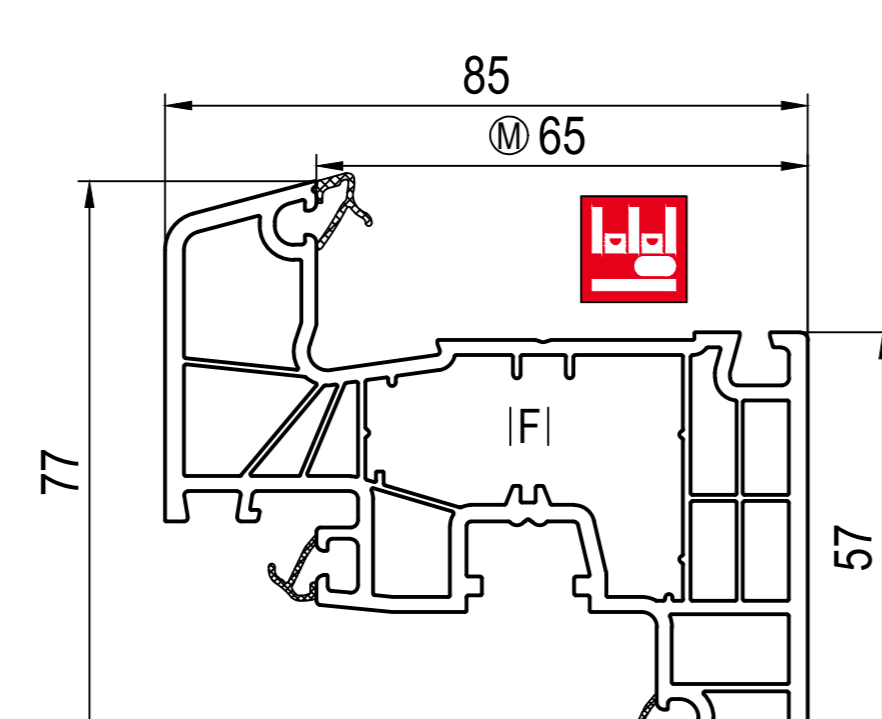
■ 180x24 (CL)

IA| 685251, 680250, 655251, 650252, 620250, 650250
FI| 259024, 259028, 289028
II| 620440
JI| 642261, 642262, 642263, 646265, 646266
PI| 289424



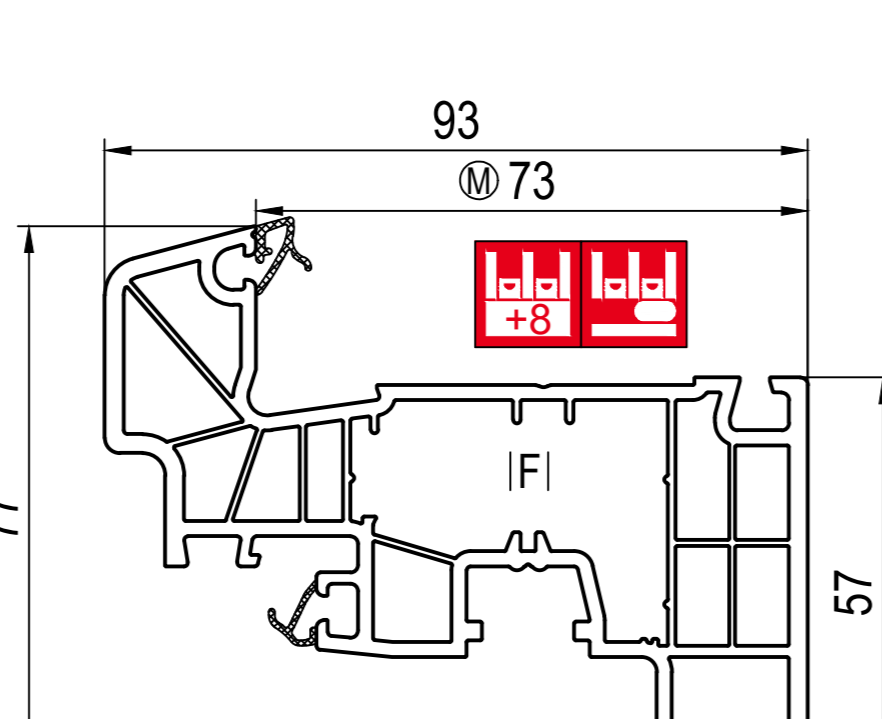
■ 080x20 (CL) ->080x89

IA| 685251, 680250, 655251, 650252, 620250, 650250
FI| 259020, 259021, 259022, 259026, 289021
II| 620440
JI| 642261, 642262, 642263, 646265, 646266
PI| 289420
ZI| 650295



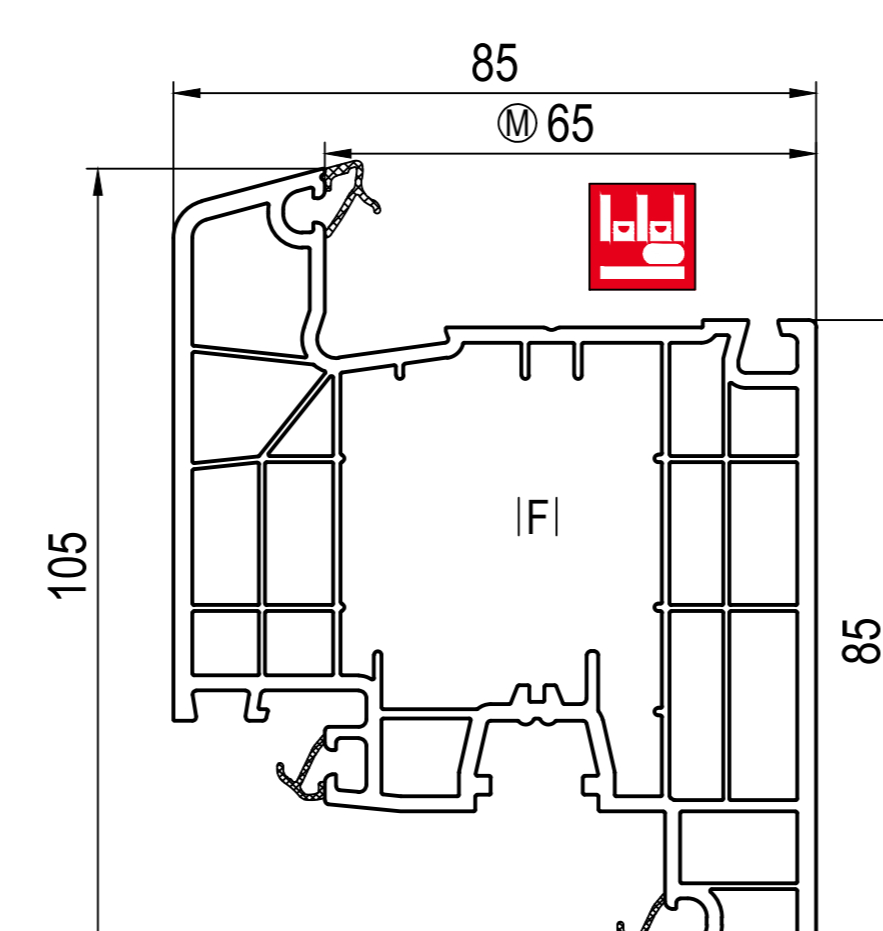
■ 180x20 (CL) ->080x89

IA| 685251, 680250, 655251, 650252, 620250, 650250
FI| 259020, 259021, 259022, 259026, 289021
II| 620440
JI| 642261, 642262, 642263, 646265, 646266
PI| 289420



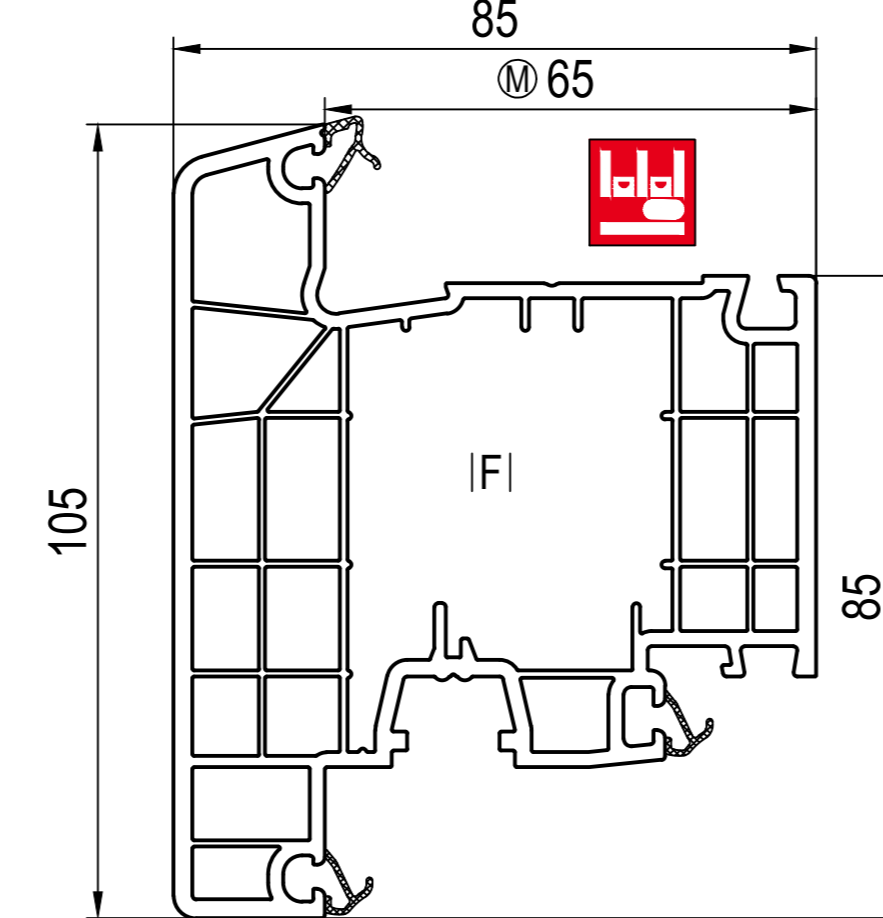
■ 180x26 (CL) ->180x69

IA| 685251, 680250, 655251, 650252, 620250, 650250
FI| 259020, 259021, 259022, 259026, 289021
II| 620440
JI| 642261, 642262, 642263, 646265, 646266
PI| 289326



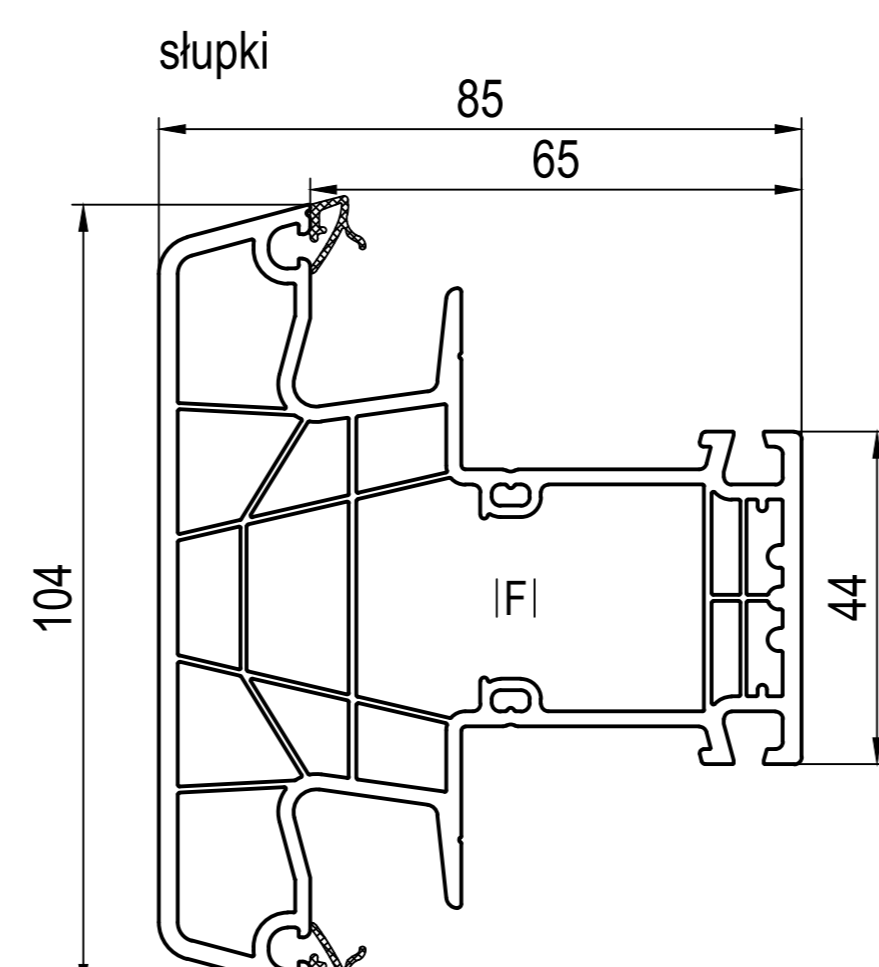
■ 180x30 (CL)

IA| 685251, 680250, 655251, 650252, 620250, 650250
FI| 229114, 229115 *, 259031
* EI| 640031 OI| 640938
II| 620440
JI| 642261, 642262, 642263, 646265, 646266
PI| 289430



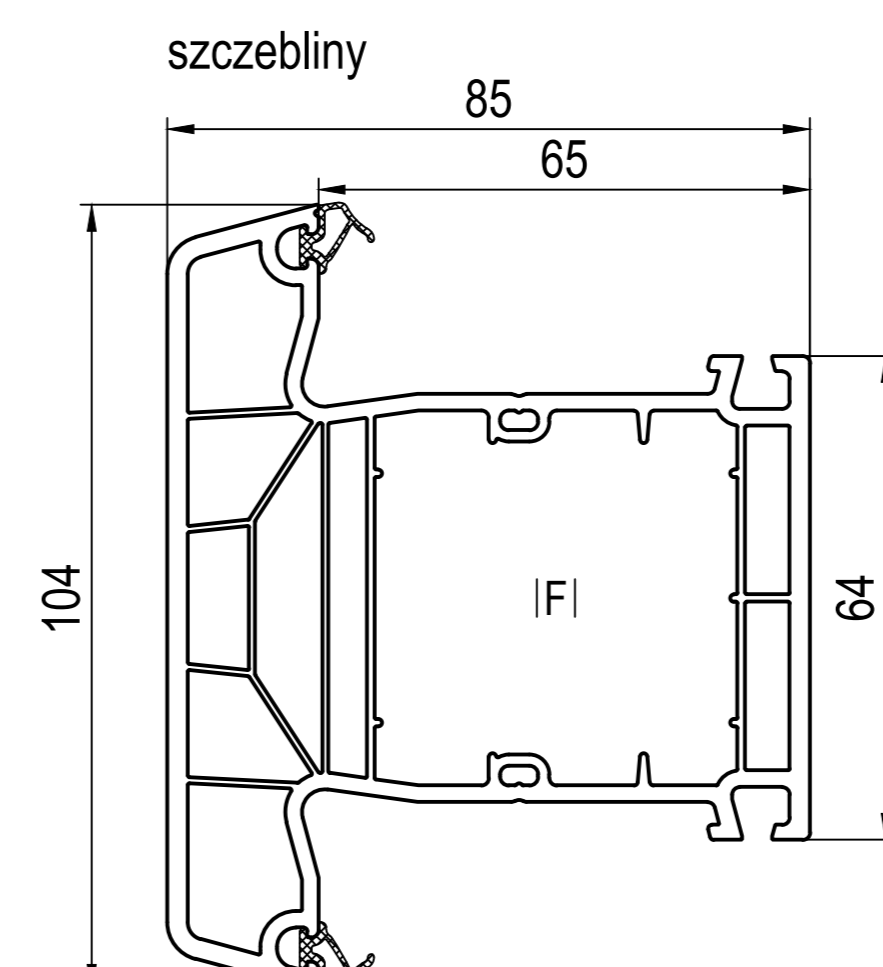
■ 180x31 (CL)

IA| 685251, 680250, 655251, 650252, 620250, 650250
FI| 229114, 229115 *, 259031
* EI| 640031 OI| 640938
II| 620440
JI| 642261, 642262, 642263, 646265, 646266



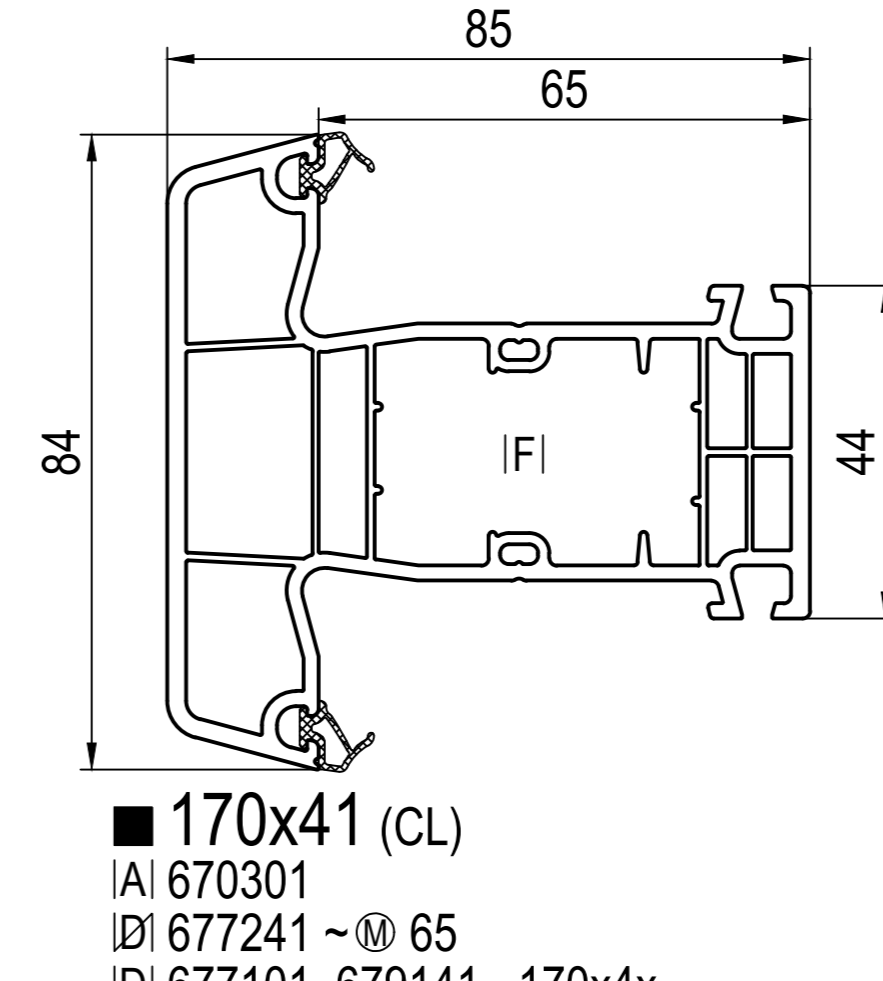
■ 180x44 (CL)

IA| 680016, 680321
DI| 687131 DI| 687102 ~180x0x ...
OI| 680950
XI| 659032, 659033 cza
XII| 650032, 650033 bi
DI| 640046 ~uniwersalny
FI| 249034, 249035, 249039
PI| 289343
UI| 277070, 287070
OI| 680971 IXI| 476072



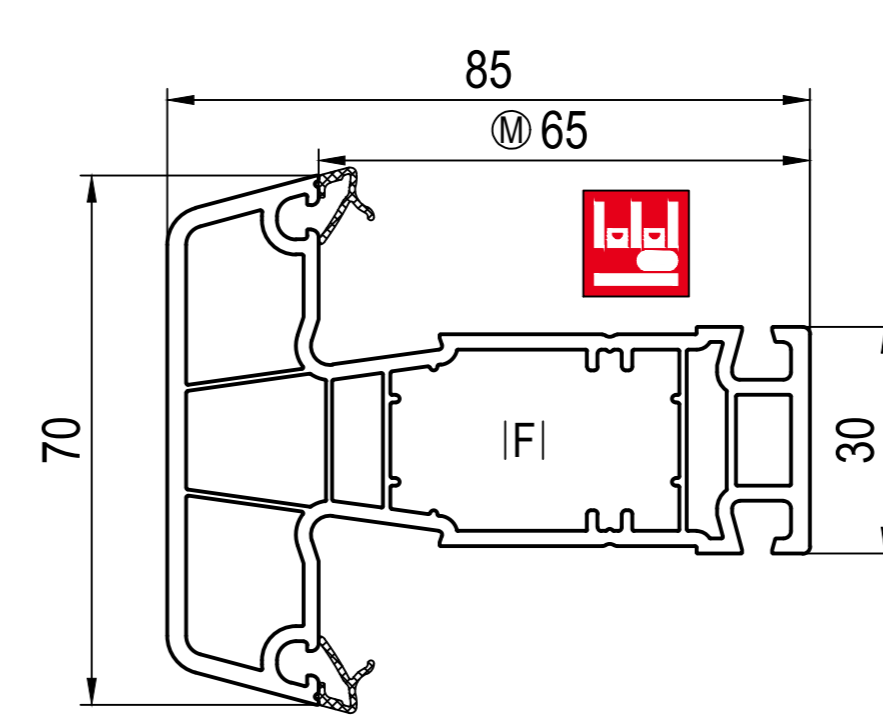
■ 170x44 (CL)

IA| 670301
DI| 677244 ~Ø 65
DI| 677145 DI| 677146 ~170x4x ...
OI| 670950
DI| 640046 ~uniwersalny
FI| 249034, 249035, 249039
PI| 289343



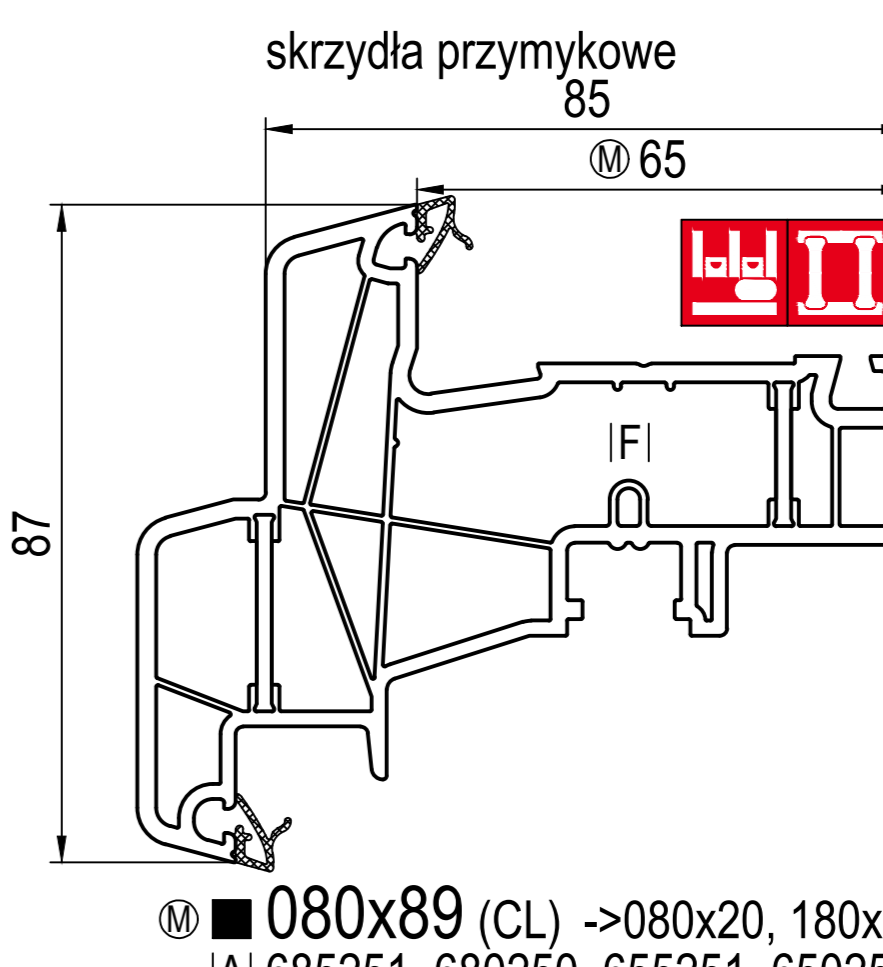
■ 170x41 (CL)

IA| 670301
DI| 677241 ~Ø 65
DI| 677101, 679141 ~170x4x ...
OI| 670950
DI| 650047 ~uniwersalny
FI| 259043, 259044
PI| 289341



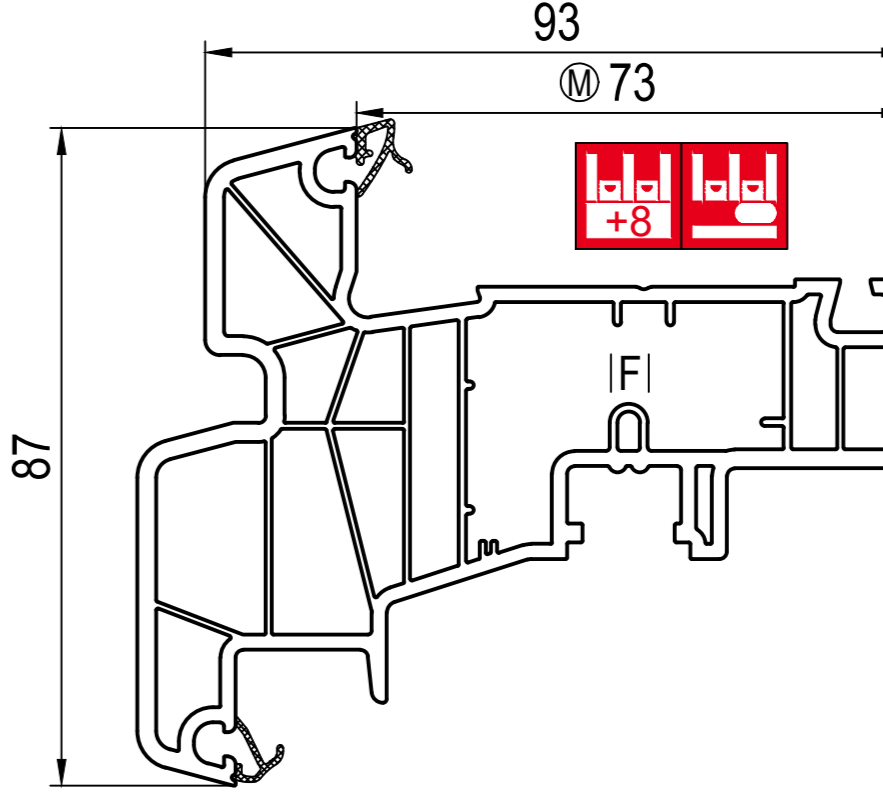
■ 180x46 (CL)

IA| 685251, 680250, 655251, 650252, 620250, 650250
DI| 687246 ~Ø 65
DI| 680046 ~uniwersalny
FI| 229037
JI| 642261, 642262, 642263, 646265, 646266
PI| 289346



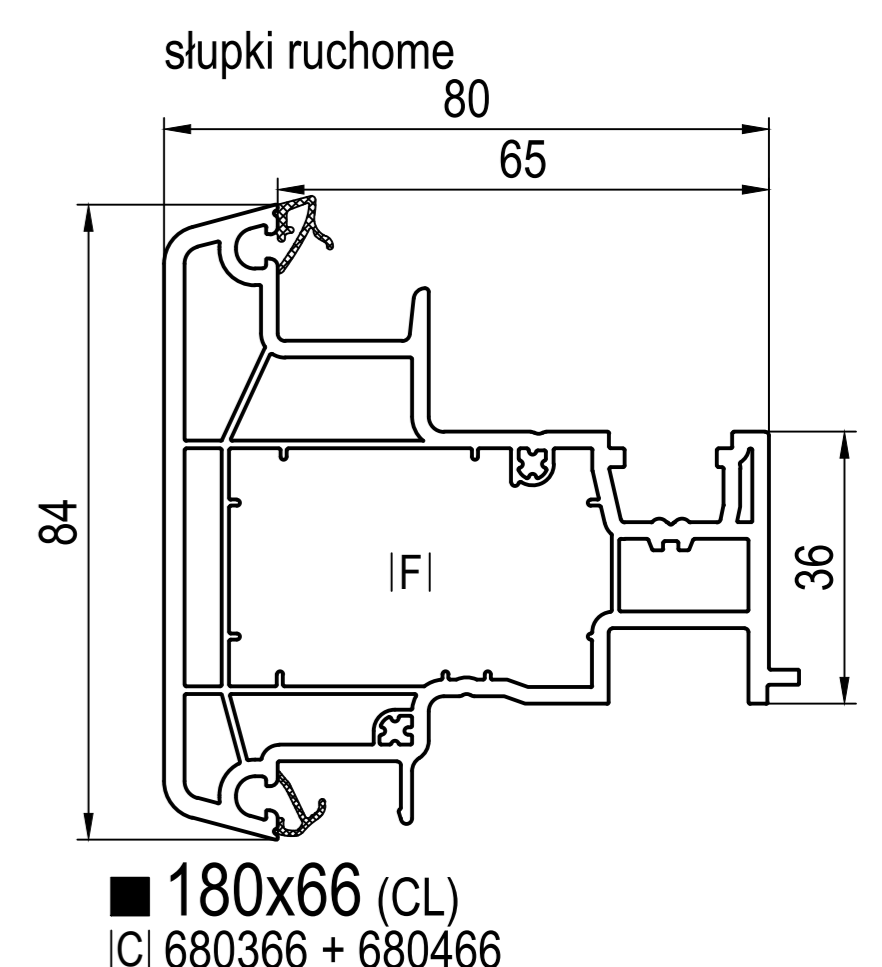
■ 080x89 (CL) ->080x20, 180x20

IA| 685251, 680250, 655251, 650252, 620250, 650250
CI| 680029
FI| 289089
JI| 642261, 642262, 642263, 646265, 646266
PI| 289489



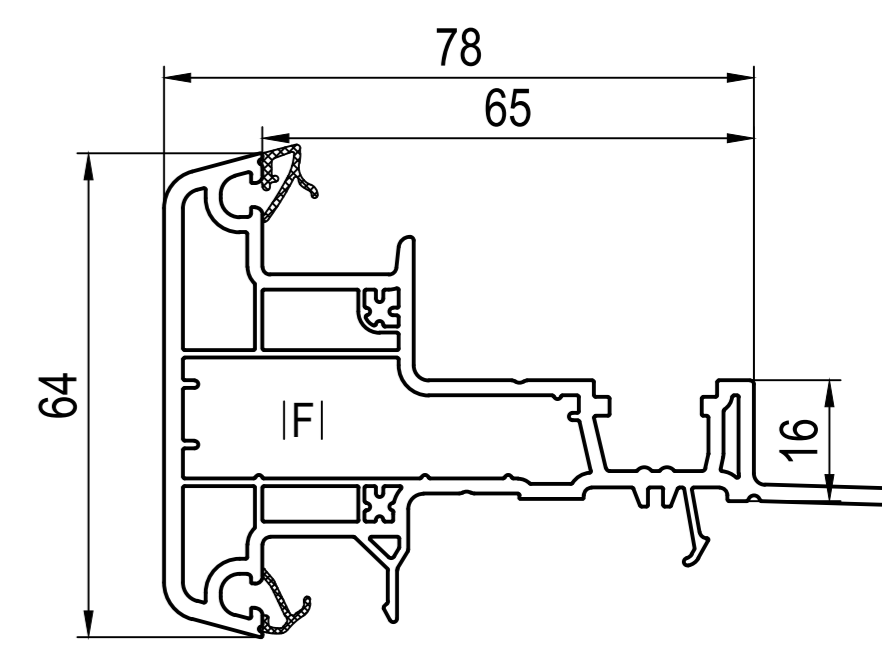
■ 180x69 (CL) ->180x26

IA| 685251, 680250, 655251, 650252, 620250, 650250
CI| 680029
FI| 259020, 259021, 259022, 259026
JI| 642261, 642262, 642263, 646265, 646266
PI| 289369



■ 180x66 (CL)

CI| 680366 + 680466
FI| 229029, 229030, 289066
PI| 249341
CI| 680566 + 680466



■ 180x64 (CL)

CI| 680364 + 680464
FI| 229063
PI| 259365
CI| 680564 + 680464

MD] system z uszczelnieniem środkowym

Ø wklejane szyby opcja

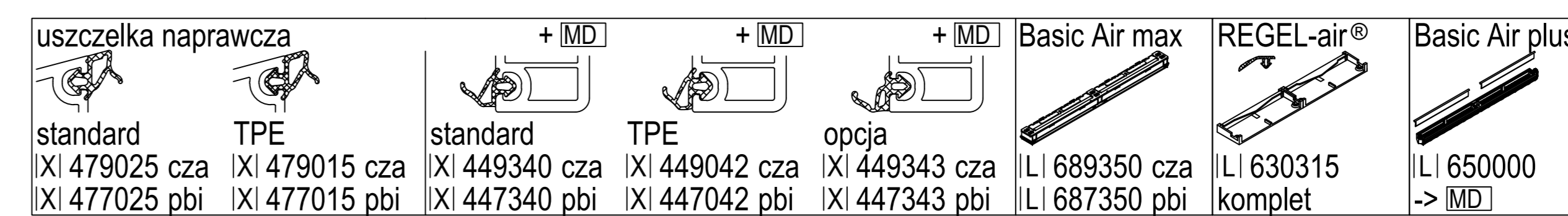
□ nie występuje w kolorze / okleinie
■ występuje w kolorze / okleinie

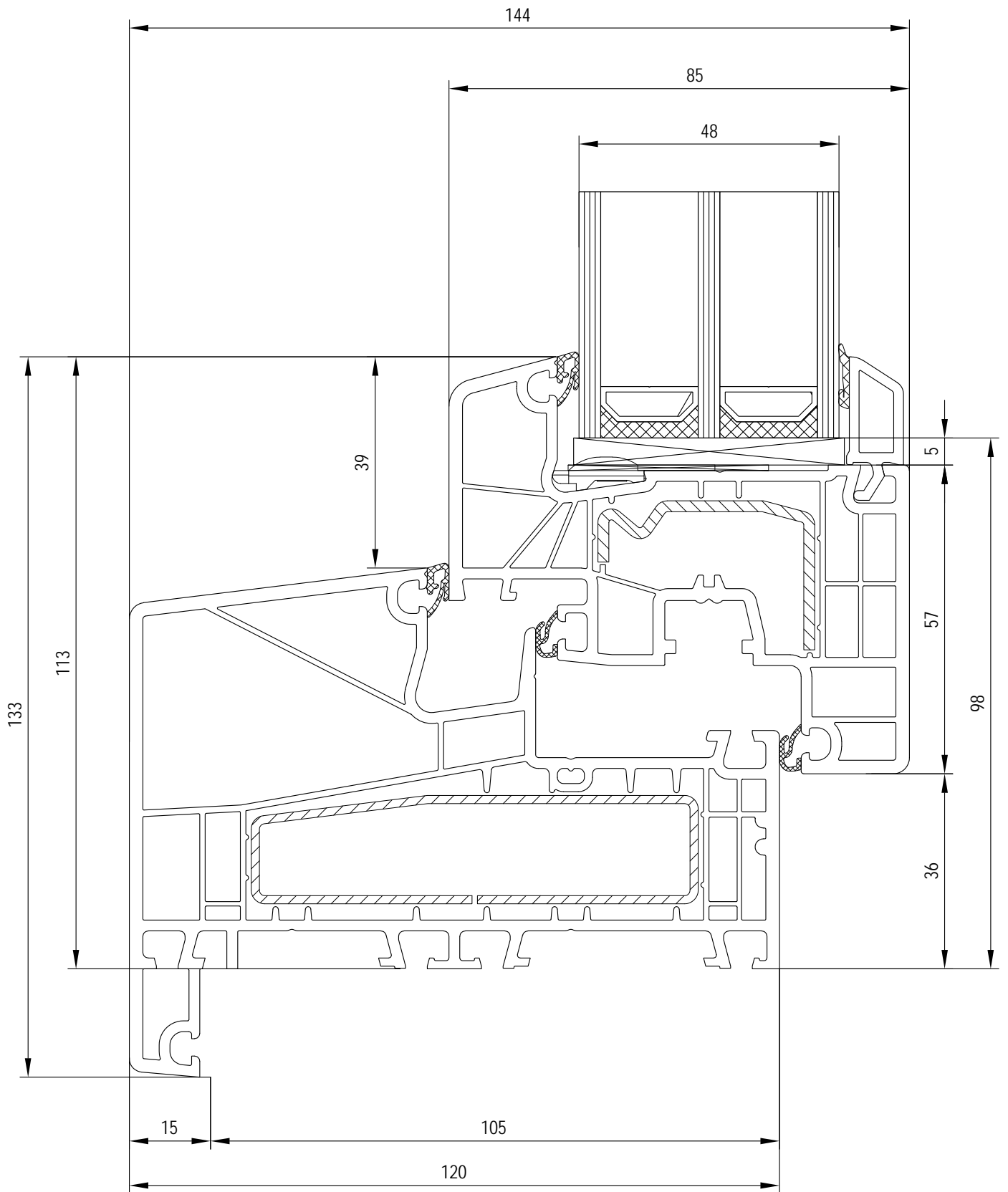
AI| podkładki do szklenia
C| zaślepki
D| łączniki słupka z kołnierkami
DI| łączniki słupka bez kołnierzy
E| łączniki naroży
FI| wzmocnienia
HI| Montaż / kotwa montażowa
I| ślizgi
JI| wklejane szyby
LI| systemy wentylacji podstawowej
OI| elementy pomocnicze
PI| aluskin nakładki aluminiowe
QI| aluminiowe osłony przyłgi
UI| progi aluminiowe
VI| łączniki ramy z progami
XI| uszczelki
ZI| pozostałe dodatki

-> do

(CL) Classic-line

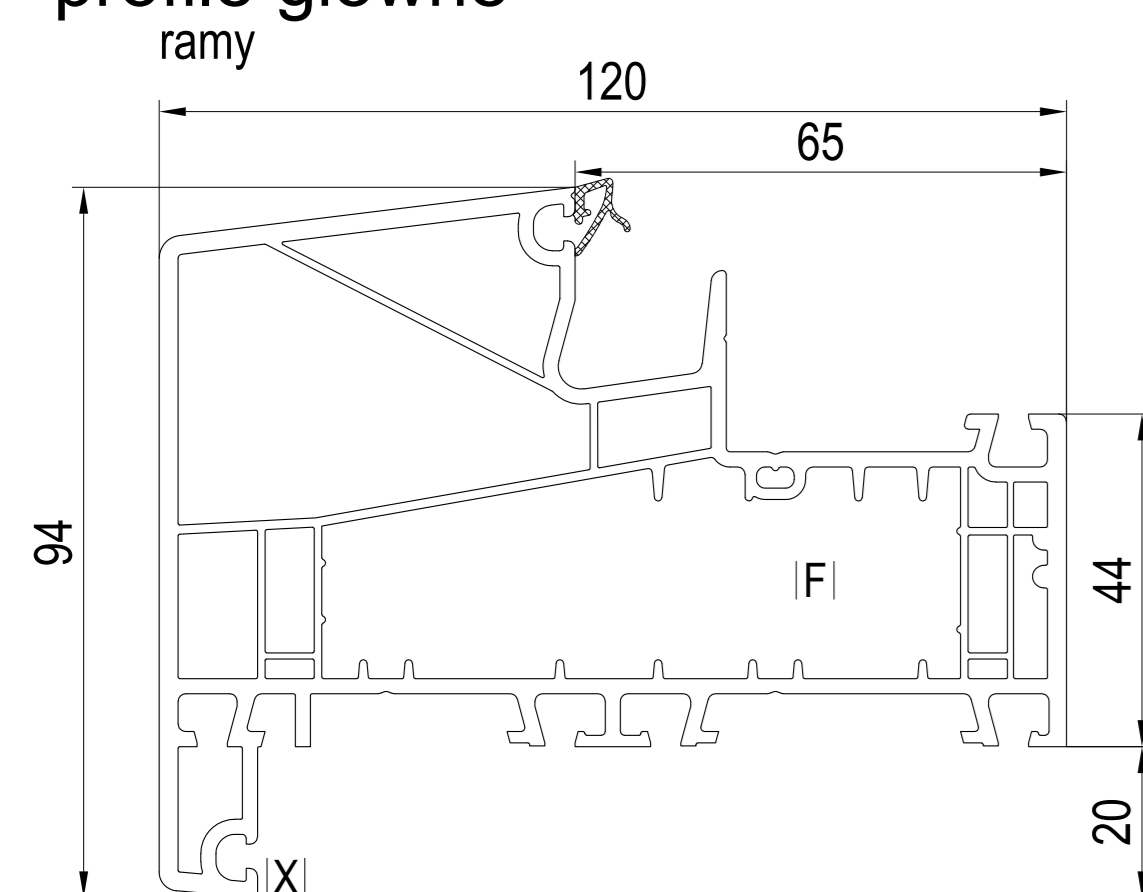
cza czarny
pbi papierusowa biel
bi biały



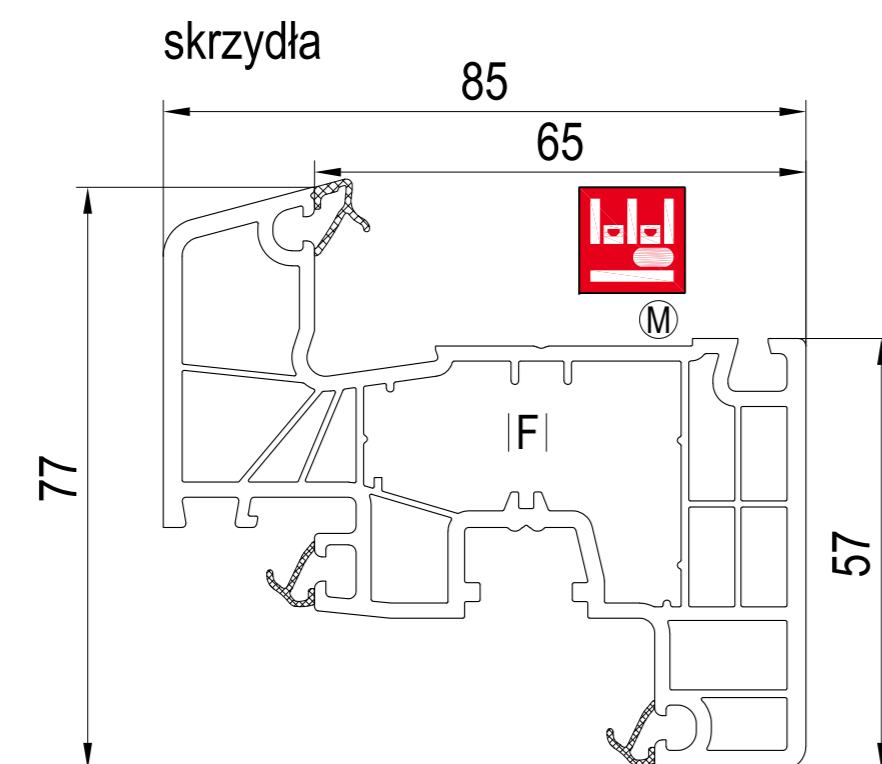


frame profile 120mm: 180x54
 sash profile 85mm: 180x20
 glazing bead: 120632

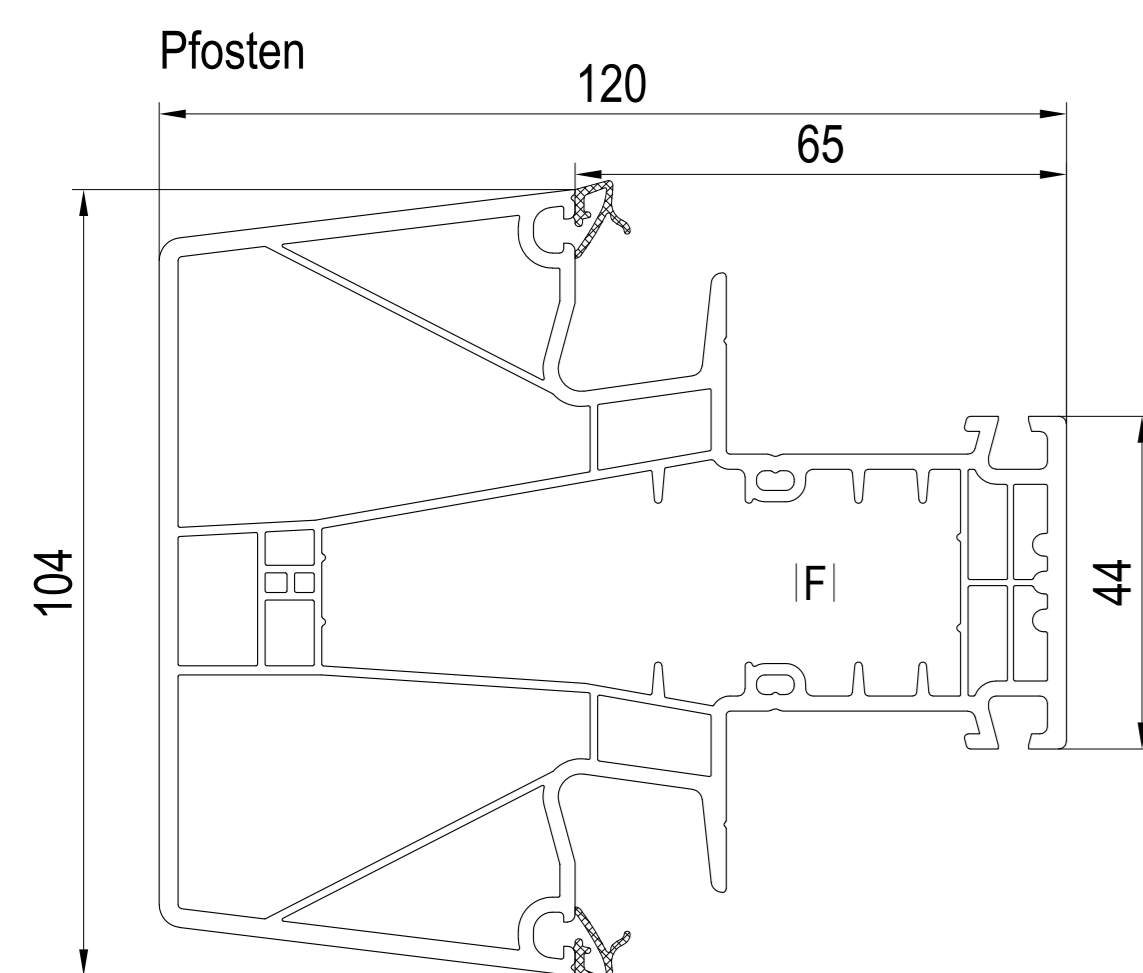
profile główne



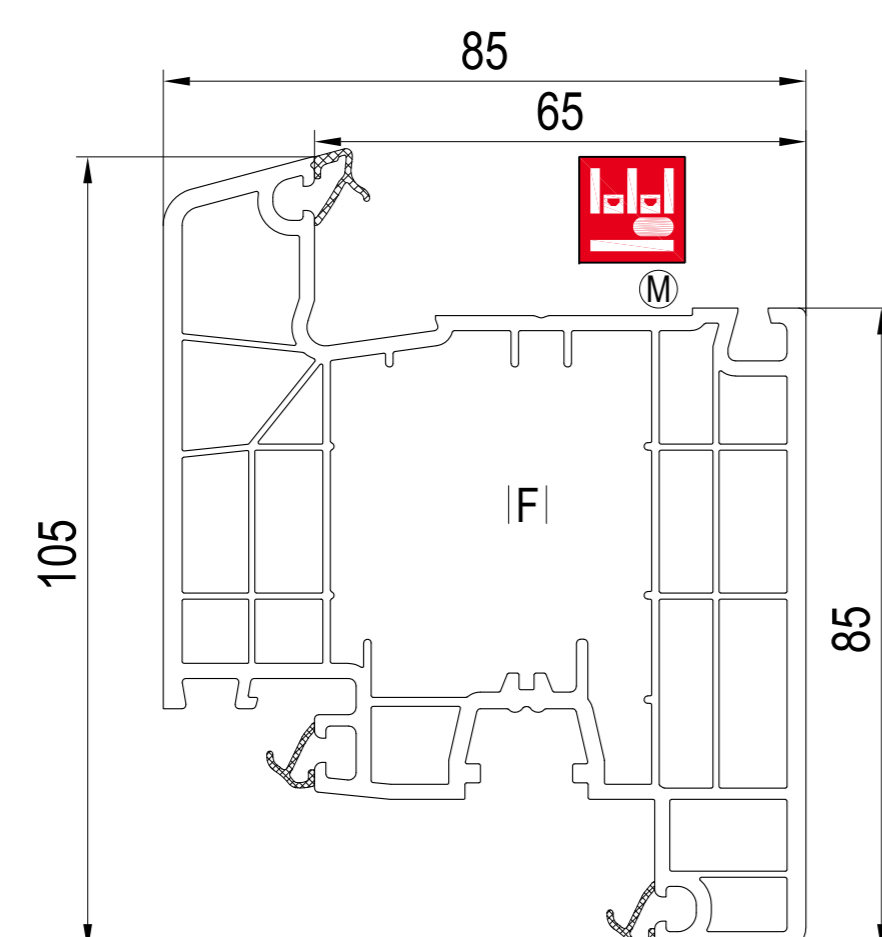
- 180x54 (CL)(NL)
- 188x54 (CL)(NL)
- A 680016, 680321, 650321
- F 279053, 279054, 279055
- U 249058
- X 447340, 449340, 447042, 449042



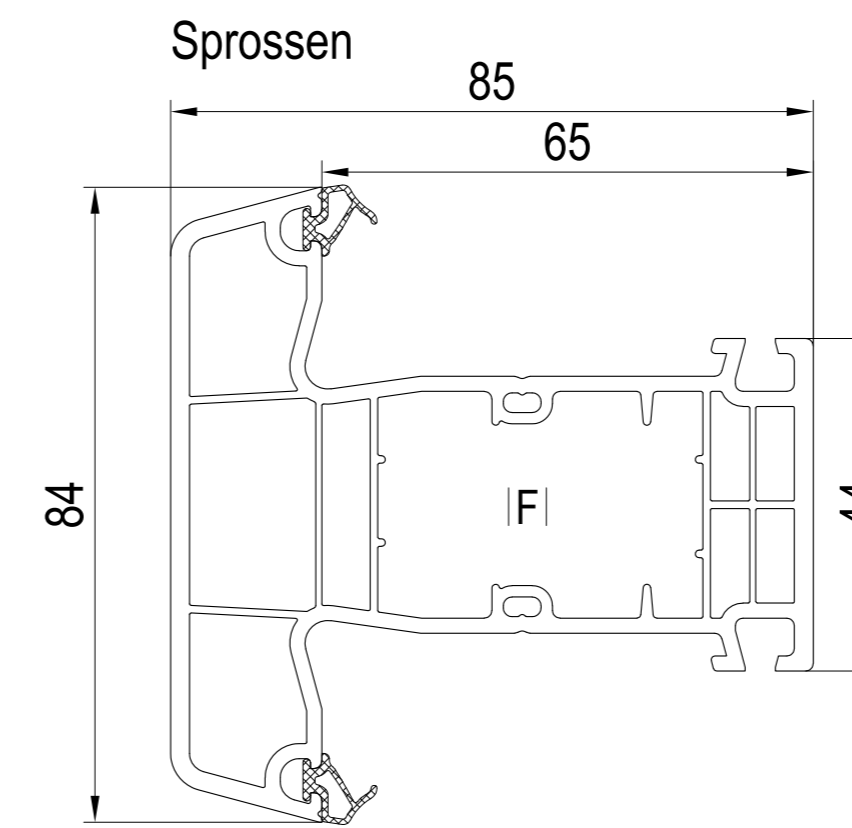
- 180x20 (CL)
- 188x20 (CL)
- M A 650250, 650252, 655251, 680250, 685251 oder M J
- F 259020, 259021, 259026, 289021
- M J 642261, 642262, 642263, 646265, 646266



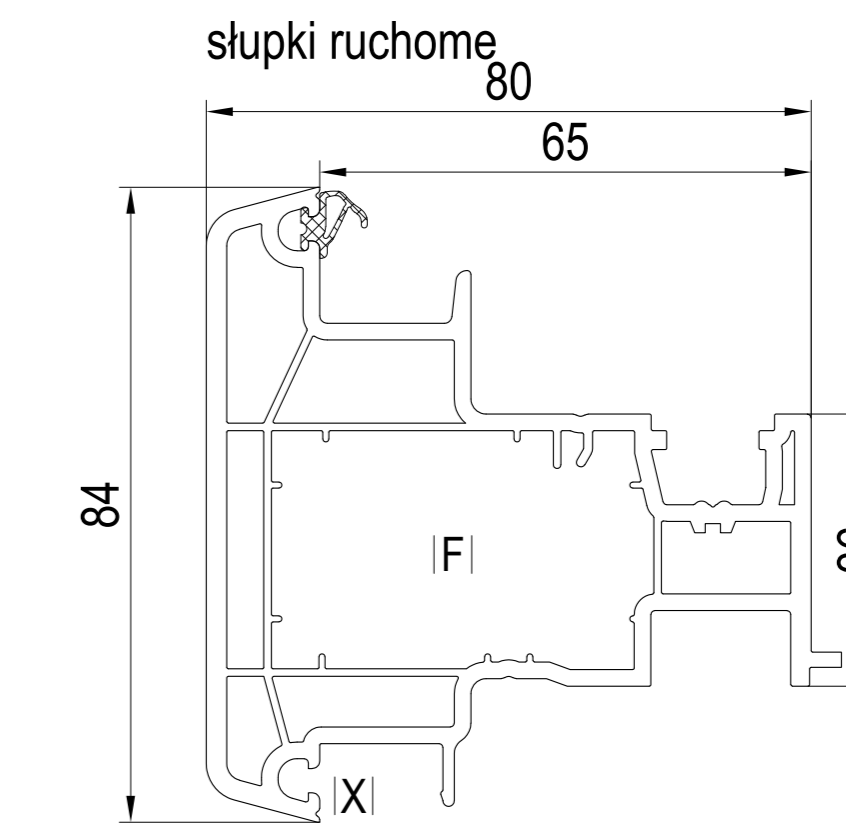
- 180x57 (CL)(NL)
- 188x57 (CL)(NL)
- A 680016, 680321, 650321
- D 687131 D 687102 ~180x0x ...
- D 640046 ~ universal
- X 659032, 659033 cza
- X 650032, 650033 we
- F 279053, 279054, 279055
- U 249058
- X 480057, 489057



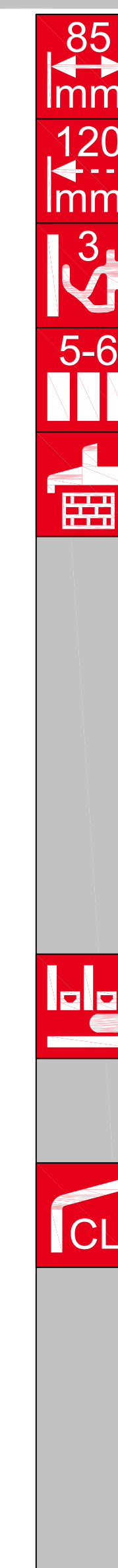
- 180x30 (CL)
- 188x30 (CL)
- M A 650250, 650252, 655251, 680250, 685251 oder M J
- F 229114, 229115, 259031
- M J 642261, 642262, 642263, 646265, 646266



- 170x41 (CL)
- 178x41 (CL)
- A 670301
- M D 677241 ~ M ...
- D 677101, 679141 ~170x4x ...
- D 620046, 640046 ~ universal
- F 259043, 259044



- 180x66 (CL)
- 188x66 (CL)
- C 680066
- F 229029, 229030, 289066
- X 447340, 449340, 447042, 449042



profil

- xx0xxx ~ RAL 9016 = biały
- xx8xxx ~ RAL 9001 = kremowy
- xxx3xx = uszczelka: czarna
- xxx4xx = uszczelka: papirusowa

listwy przyszybowe
profile dodatkowe
dodatki
= kremowy na specjalne zamówienie

- M wklejana szyba opcja
- nie występuje w kolorze (brak okleiny)
- występuje w kolorze (okleina)

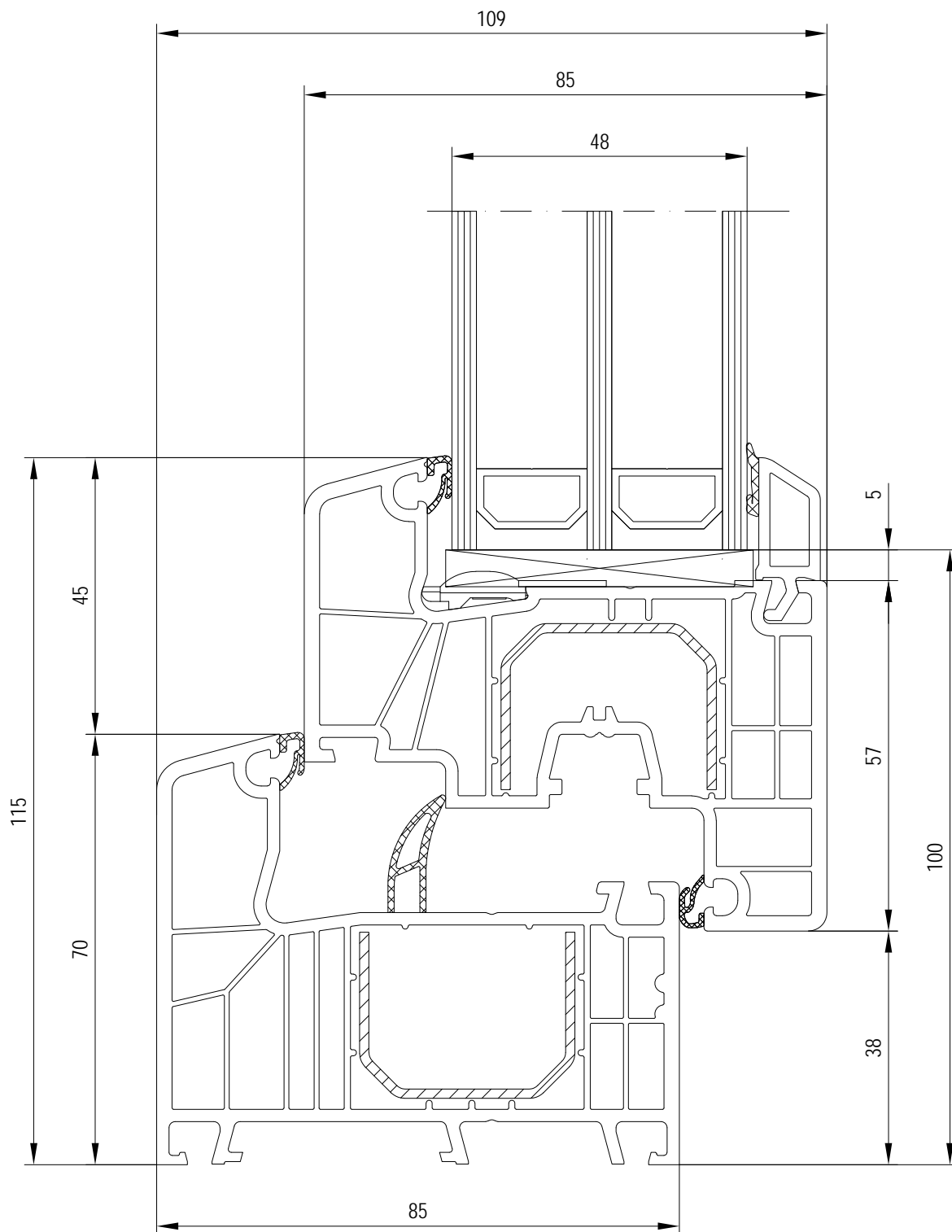
- A mostek szklenia
- C zaślepka
- D łącznik
- D łącznik bez kolnierzy
- F wzmocnienie
- J wklejana szyba
- U próg aluminiowy
- X uszczelka

-> do

(CL) Classic-line

(NL) IDEAL 8000 NL

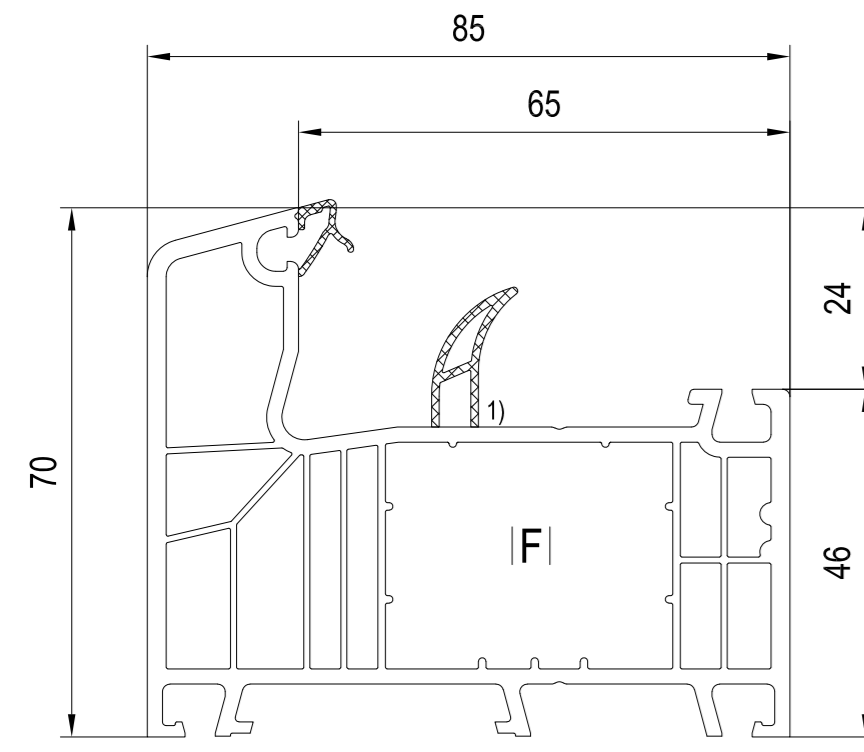
cza czarny
pap papirusowy



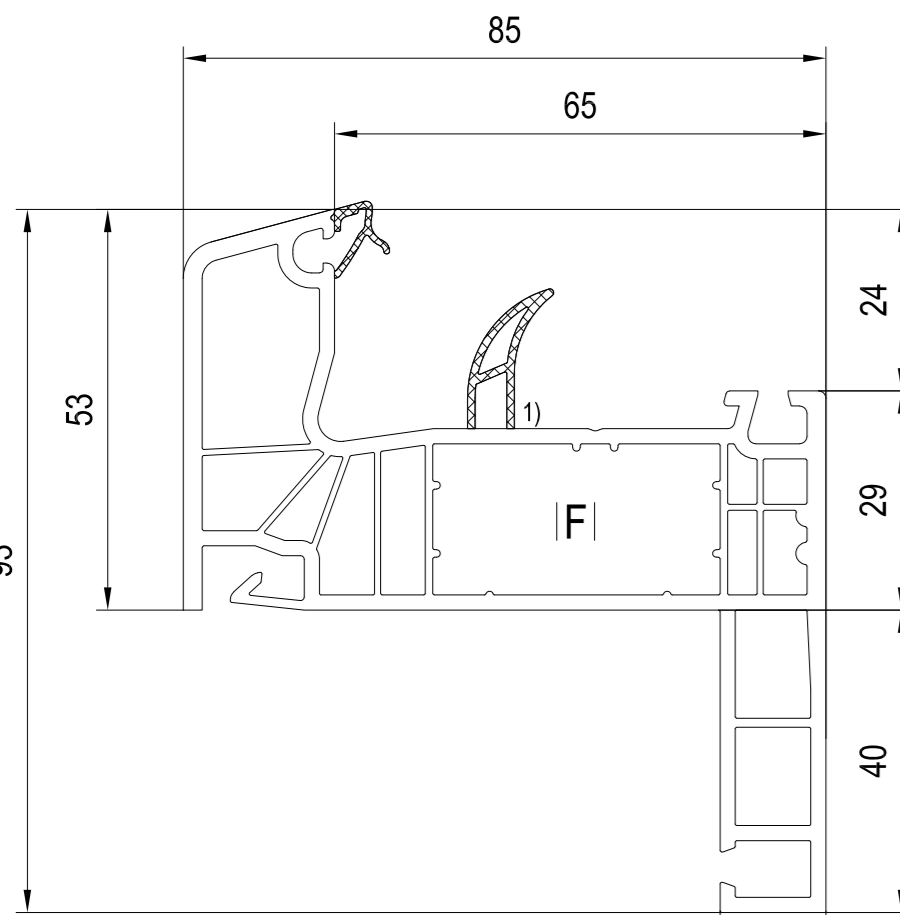
frame profile 85mm: 010x20
 sash profile 85mm: 110x21
 glazing bead: 120632

profile główne

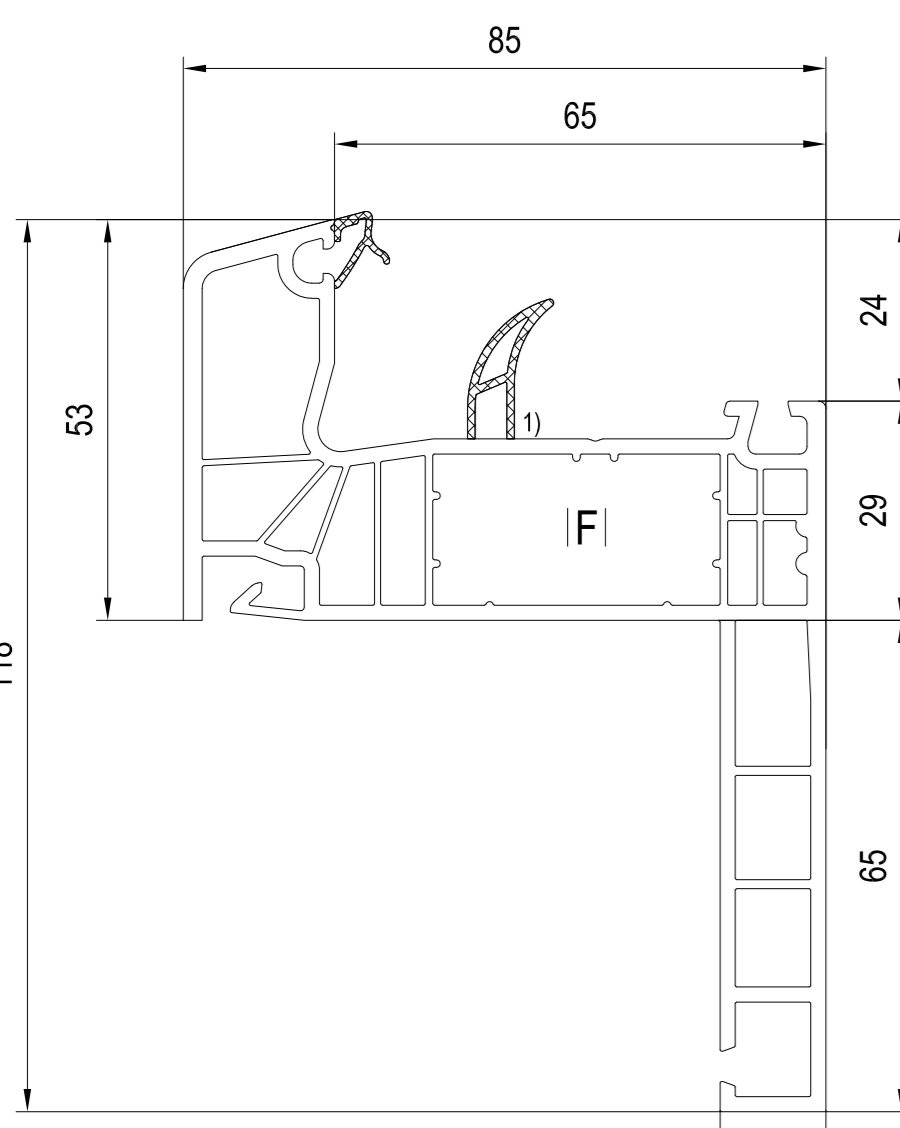
ramy



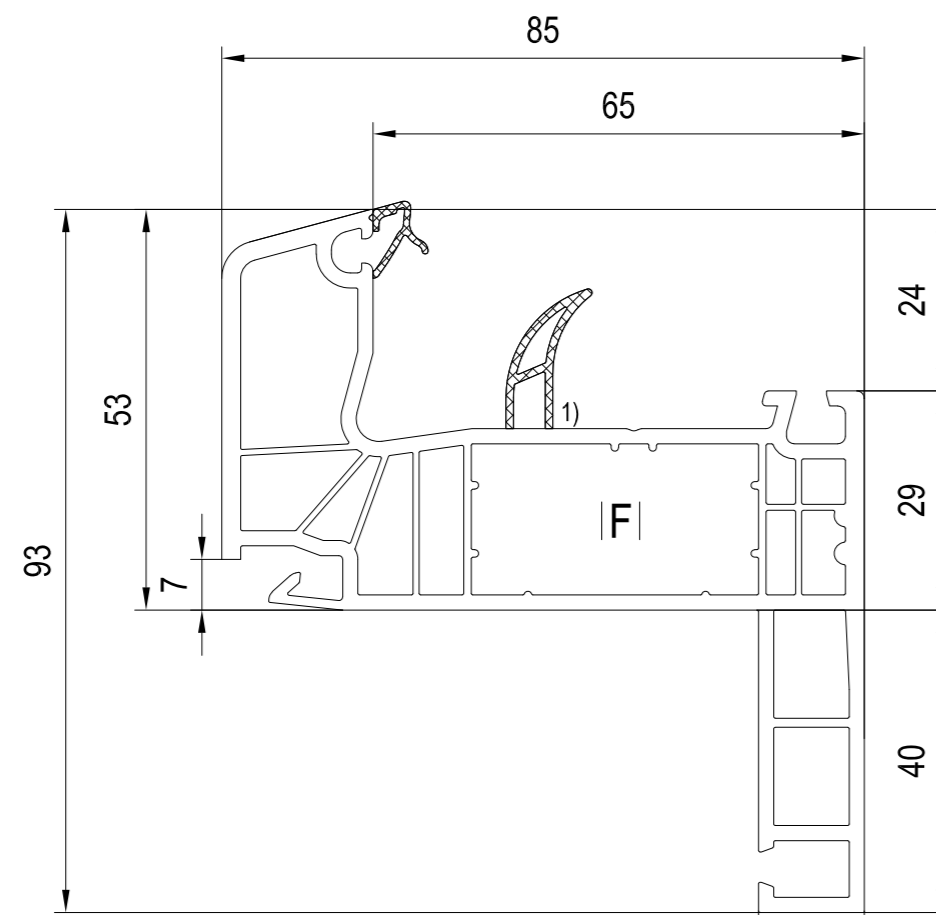
■ 010x20
IA 670301
FI 229029, 229030, 229023, 229025,
229024, 229026, 249026,



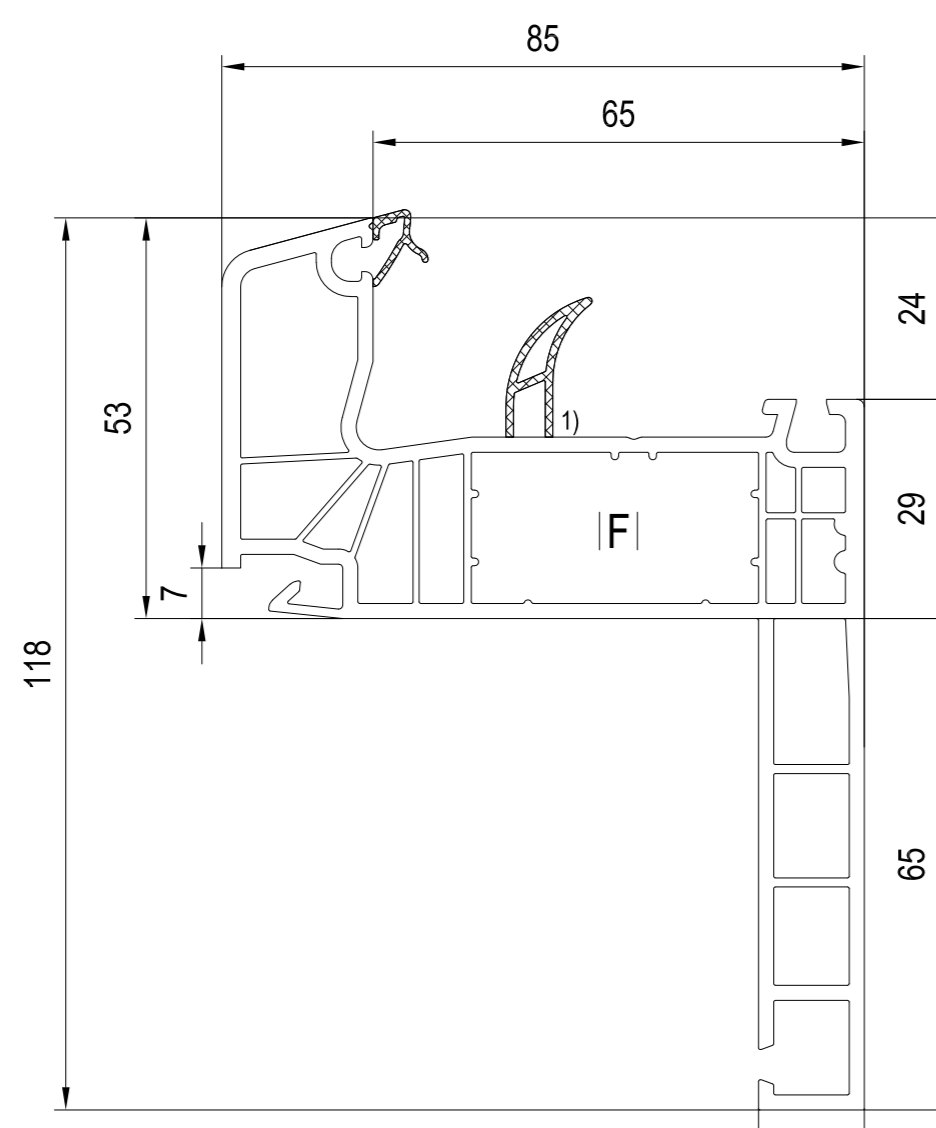
■ 010x25
IA 670301
FI 229037



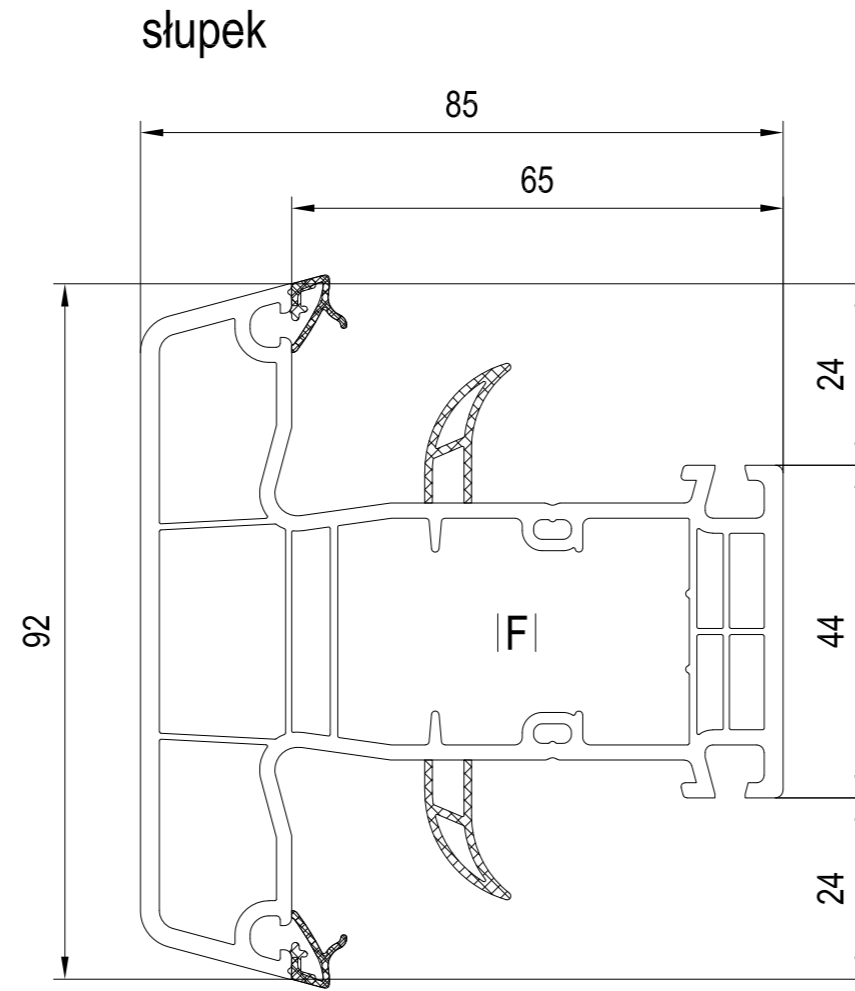
■ 010x27
IA 670301
FI 229037



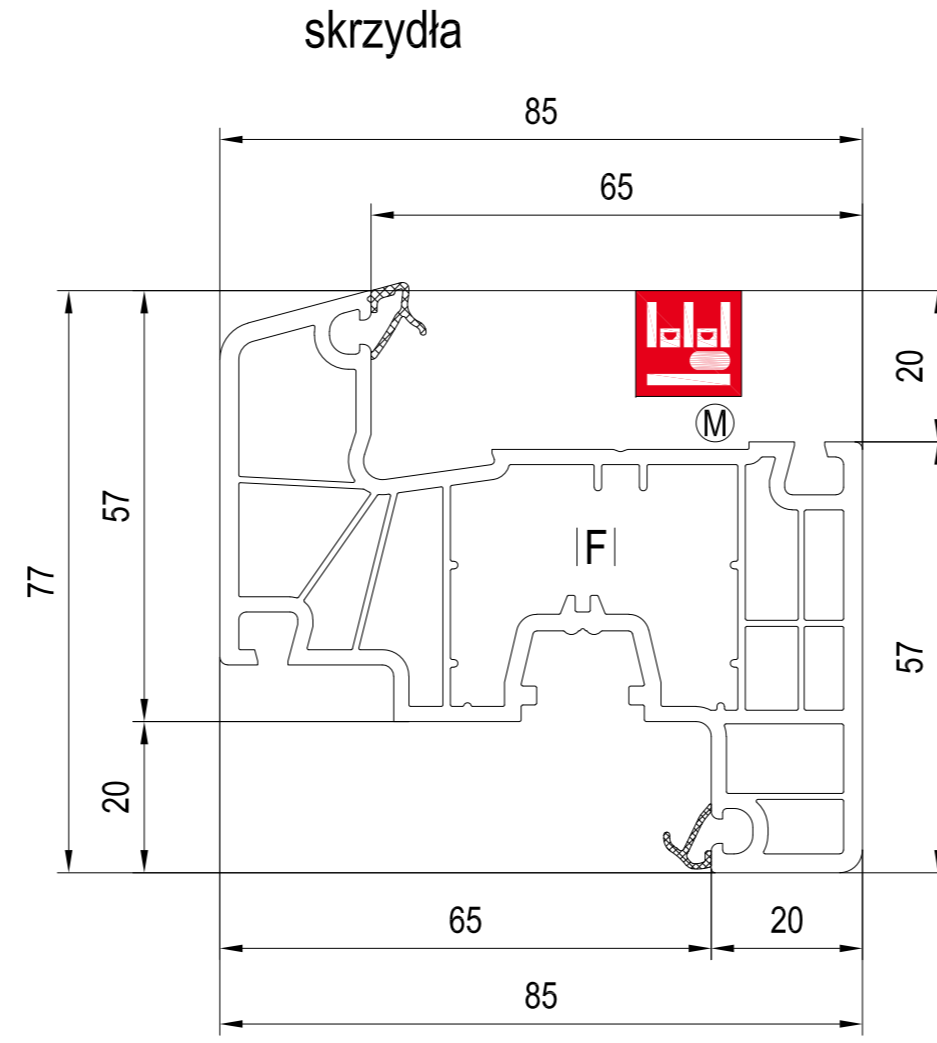
■ 010x26
IA 670301
FI 229037



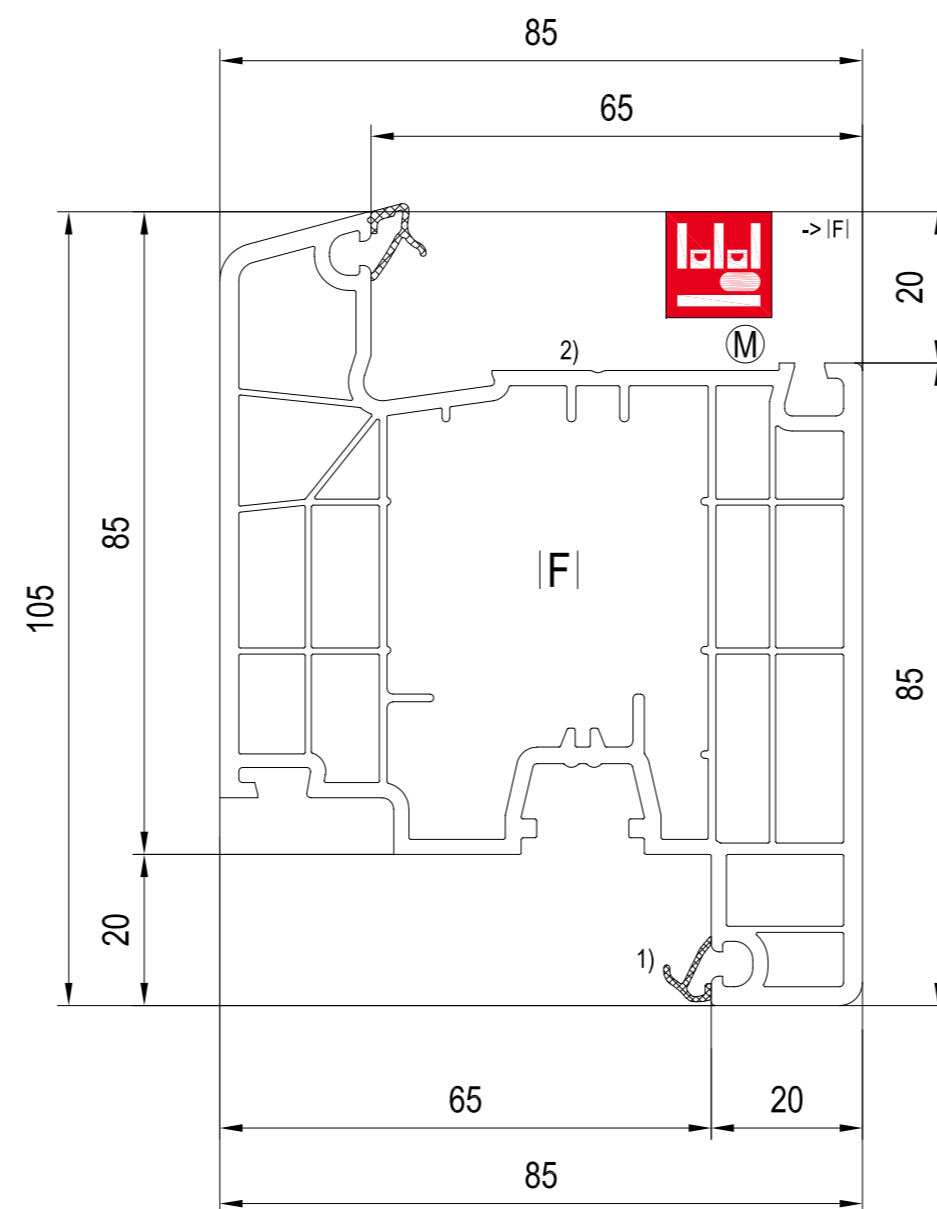
■ 010x28
IA 670301
FI 229037



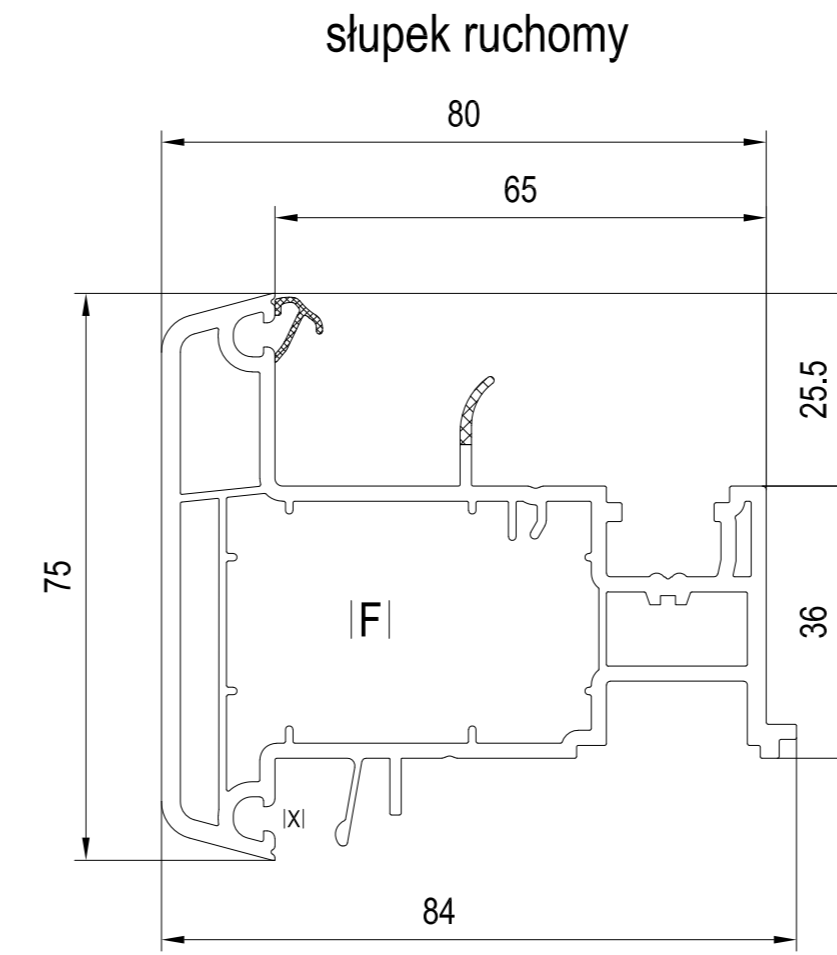
■ 010x23
IA 670301
FI 229102, 229103
D 617034
XI 612033, 610033 ~ 617034



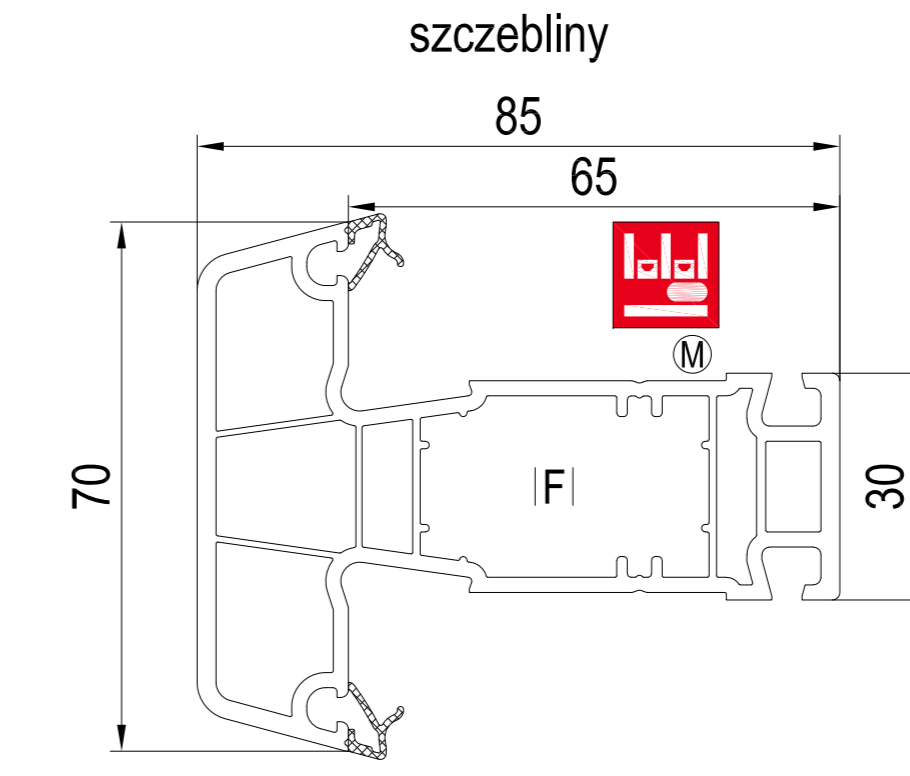
■ 110x21
M/A 650250, 650252, 655251, 680250, 685251
FI 229023, 229025, 229024, 229026, 249026
M/J 642262, 642261, 642263, 640033, 640034,
640035, 646265, 646266



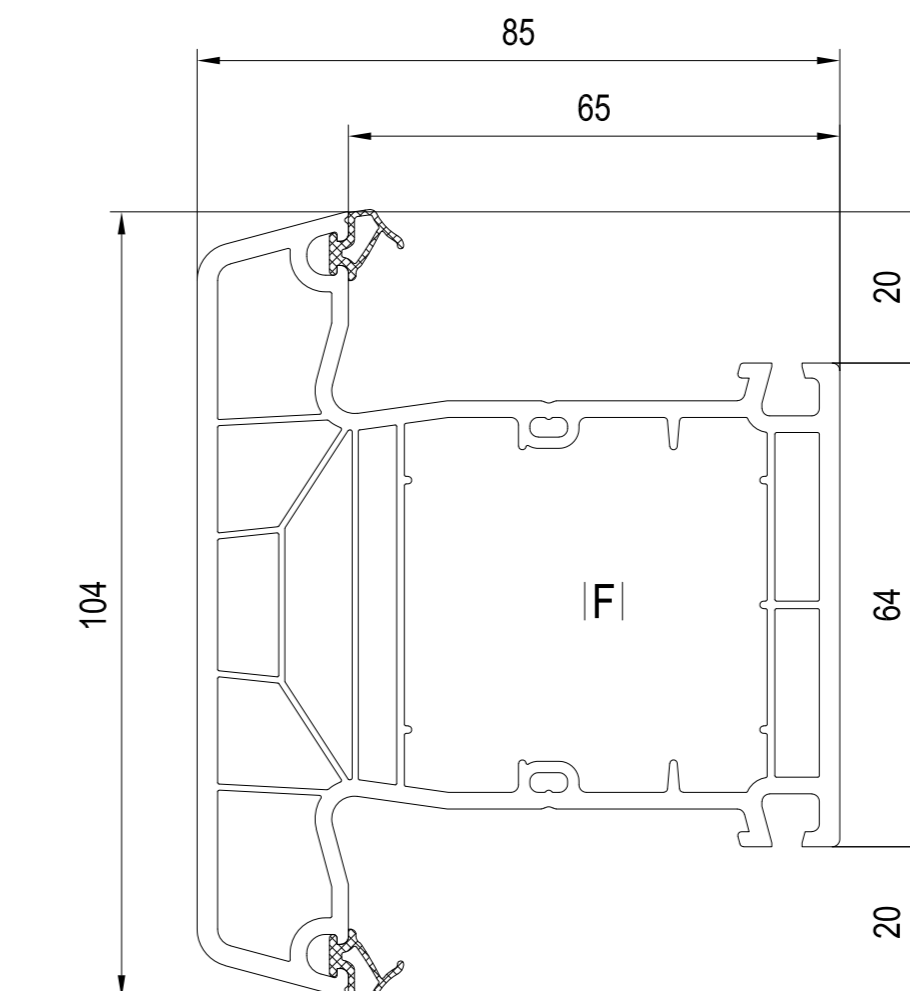
■ 110x30
M/A 650250, 650252, 655251, 680250, 685251
FI 259031, 229114, 229115
M/J 642262, 642261, 642263, 640033, 640034,
640035, 646265, 646266



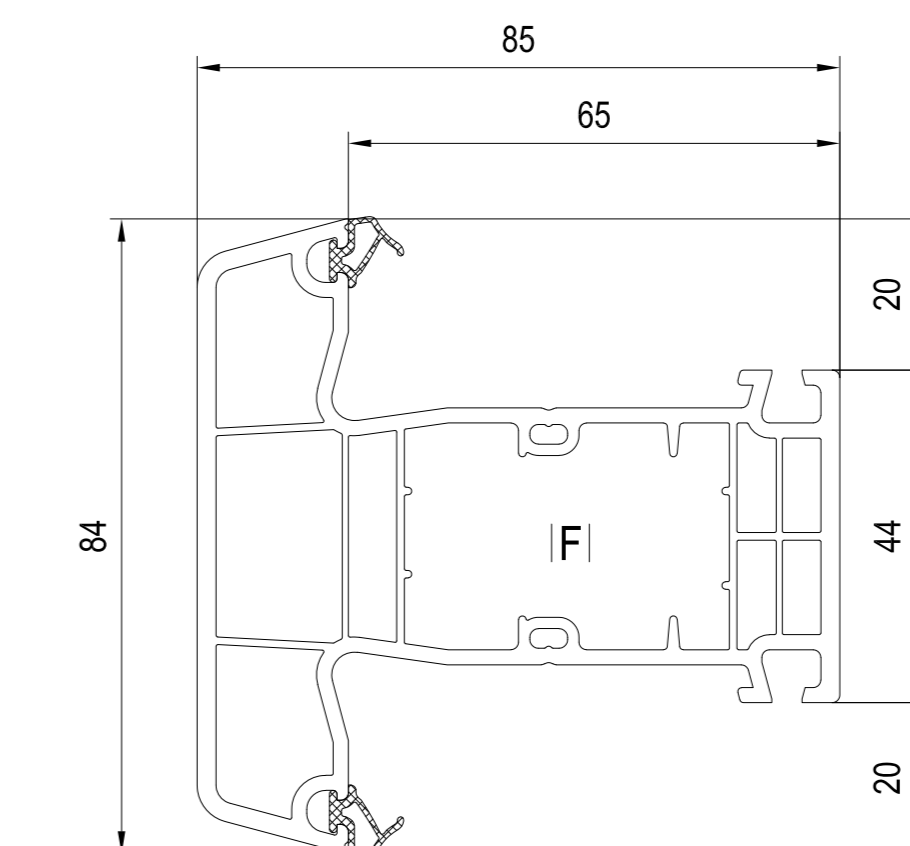
■ 110x65
CI 610065
FI 229029, 229030, 289066
XI 447340, 449340



■ 180x46 (CL)
M/A 650250, 650252, 655251,
680250, 685251 oder M/J
M/D 687246 ~ M ...
D 680046 ~ universal
FI 229037
M/J 642261, 642262, 642263, 646265,
646266, 640033, 640034, 640035



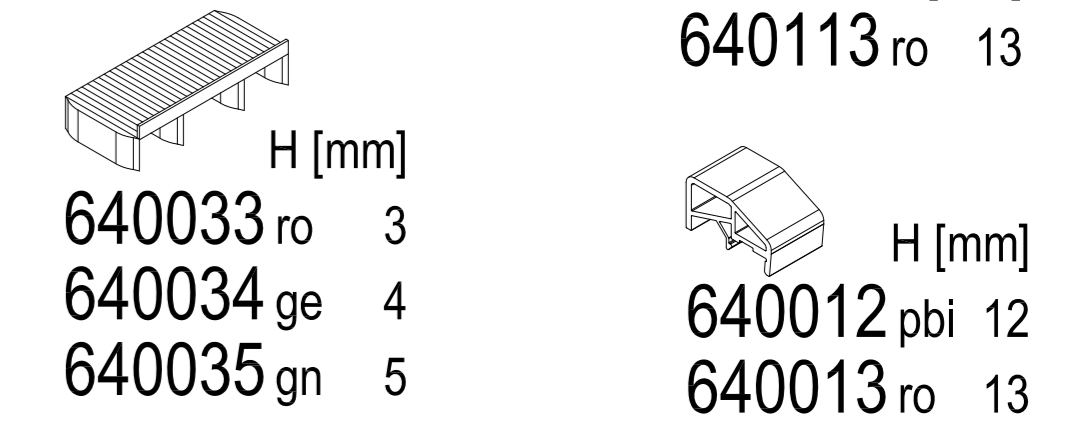
■ 170x44 (CL)
M/A 670301
M/D 677244 ~ M ...
D 640046 ~ universal
FI 249034, 249035



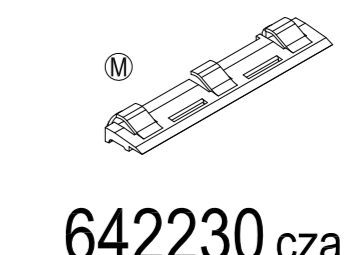
■ 170x41 (CL)
M/A 670301
M/D 677241 ~ M ...
D 620046, 640046 ~ universal
FI 259043, 259044

dodatki

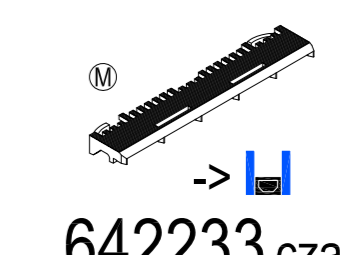
J podkładki do wklejania szyb



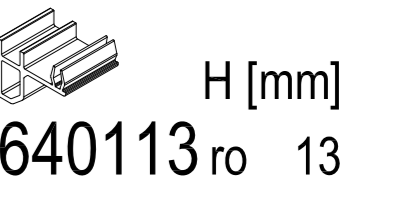
640033 ro 3
640034 ge 4
640035 gn 5



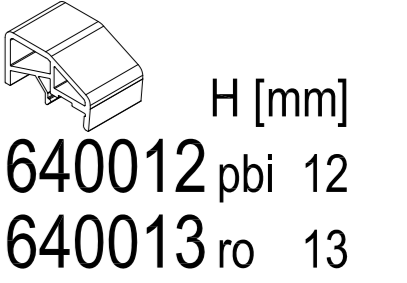
642230 cza



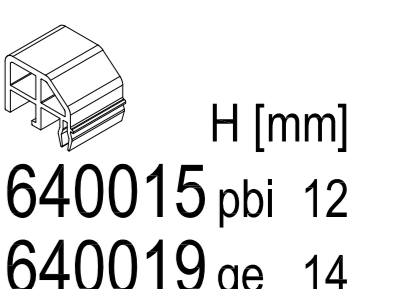
642233 cza



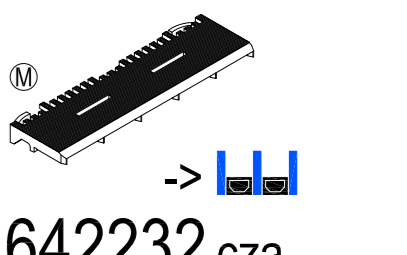
640113 ro 13



640012 pbi 12
640013 ro 13

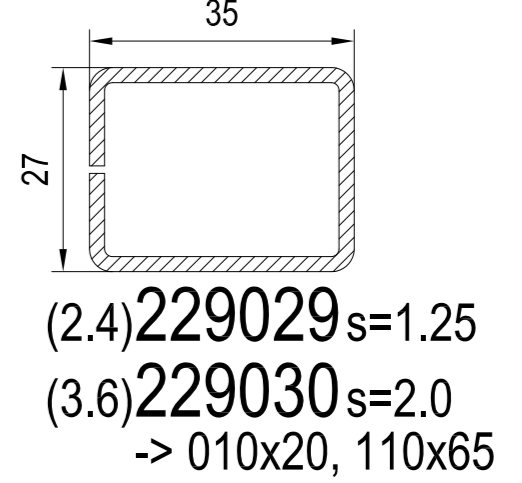


640015 pbi 12
640019 ge 14

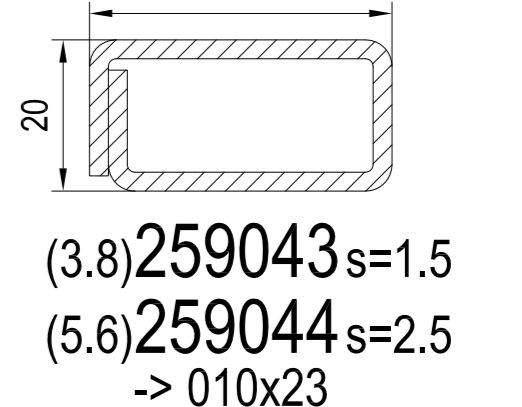


642232 cza

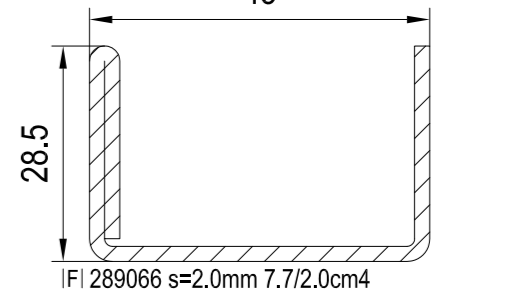
FI wzmocnienia (...) = lx



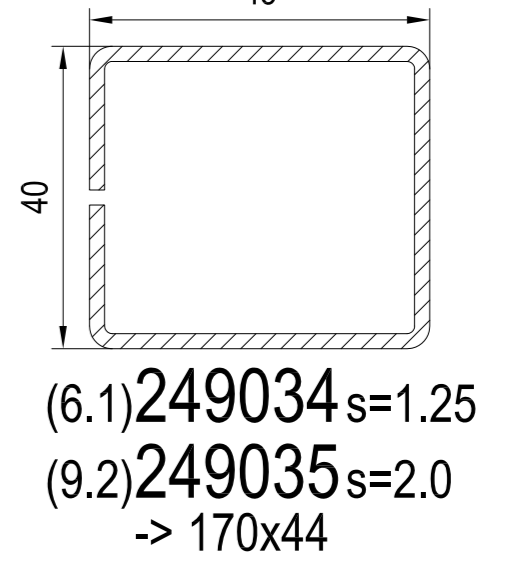
(2.4)229029 s=1.25
(3.6)229030 s=2.0
-> 010x20, 110x65



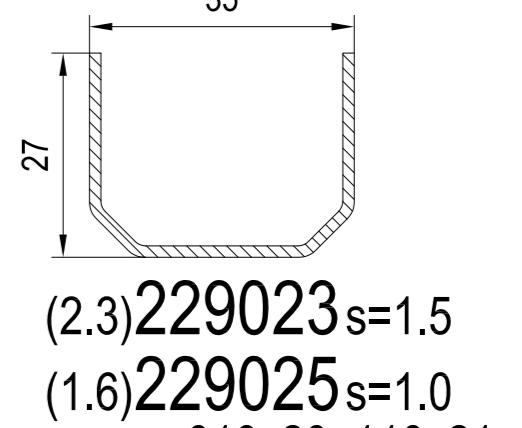
(3.8)259043 s=1.5
(5.6)259044 s=2.5
-> 010x23



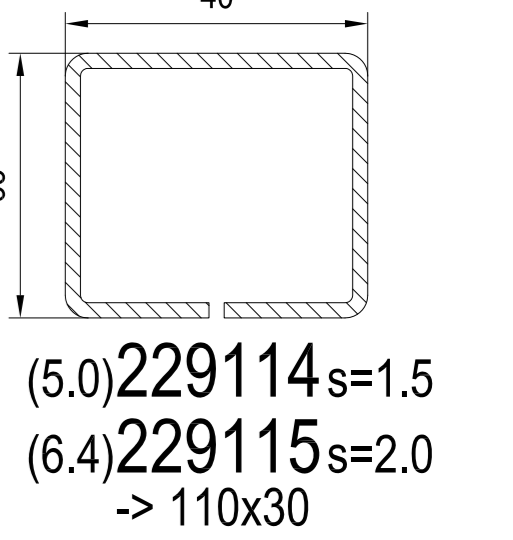
(7.7)289066 s=2.0
-> 110x65



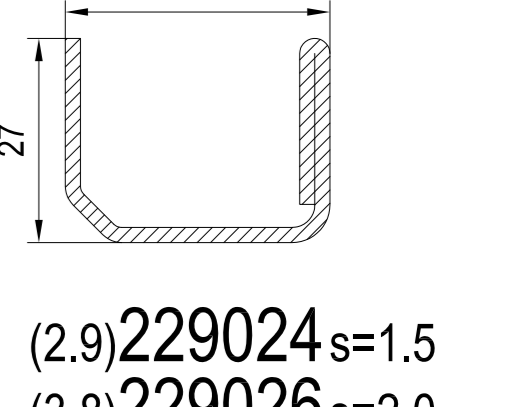
(6.1)249034 s=1.25
(9.2)249035 s=2.0
-> 170x44



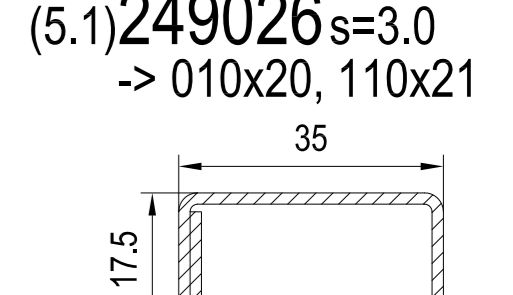
(2.3)229023 s=1.5
(1.6)229025 s=1.0
-> 010x20, 110x21



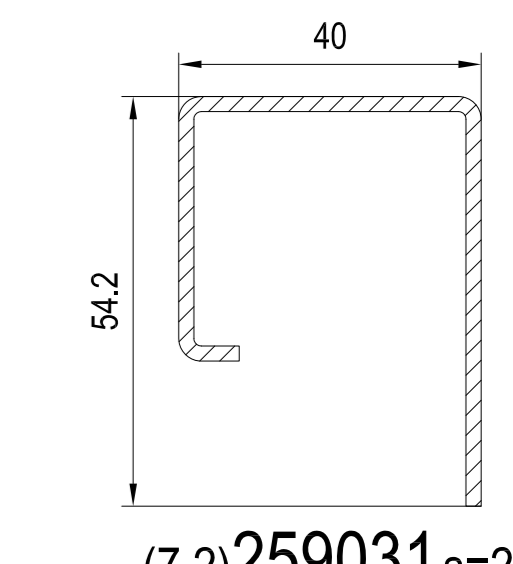
(5.0)229114 s=1.5
(6.4)229115 s=2.0
-> 110x30



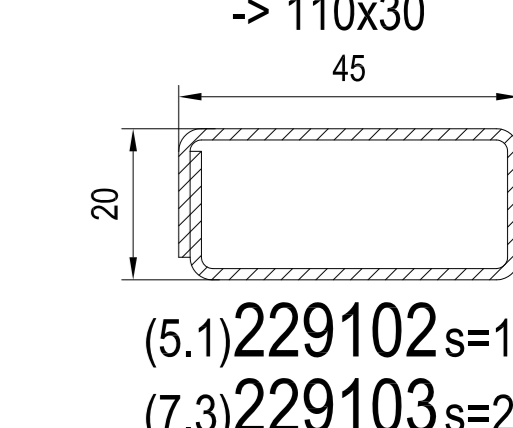
(2.9)229024 s=1.5
(3.8)229026 s=2.0
(5.1)249026 s=3.0
-> 010x20, 110x21



(2.5)229037 s=1.5
-> 180x46



(7.2)259031 s=2.0
-> 110x30



(5.1)229102 s=1.5
(7.3)229103 s=2.5
-> 010x23

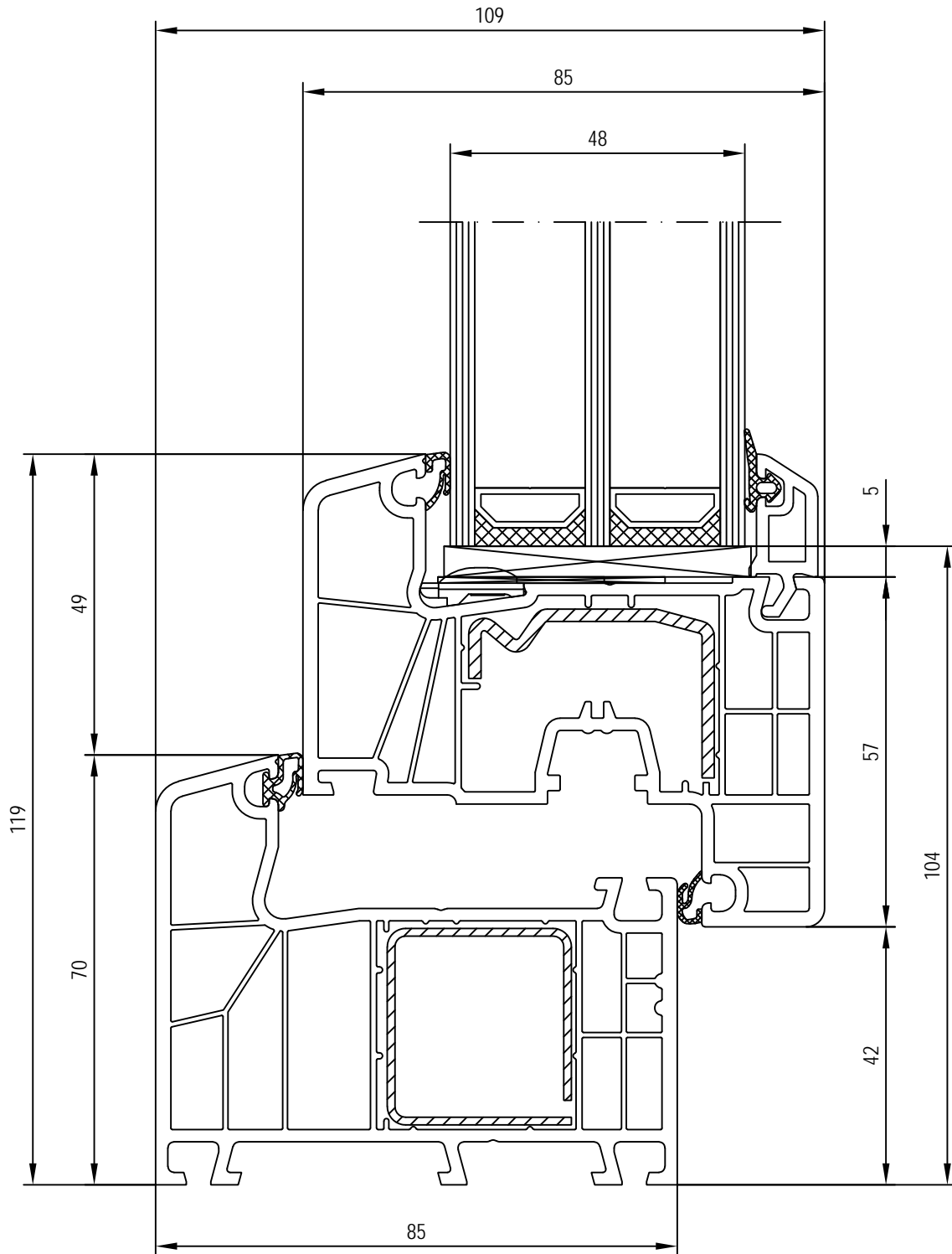
| LISTWY PRZYSZYBOWE | 65mm ± M [4] | 14 - 15mm | 16 - 17mm | 18 - 19mm | 20 - 21mm | 22 - 23mm | 24 - 25mm | 26 - 27mm | 28 - 29mm | 30 - 31mm | 32 - 33mm | 34 - 35mm | 36 - 37mm | 38 - 39mm | 40 - 41mm | 42 - 43mm | 44 - 45mm | 46 - 47mm | 48 - 49mm | 50 - 51mm | +1.0 -0.0 52mm | 14-52 |
|--------------------------|--------------|--------------|--------------|--------------|--------------|--------------|--------------|--------------|--------------|--------------|--------------|--------------|--------------|--------------|--------------|--------------|--------------|--------------|--------------|-----------|-------------------|-------|
| (CL) Classic-line | | | | | | | | | | | | | | | | | | | | | | |
| h = 20mm ¹⁾²⁾ | | | | | | | | | | | | | | | | | | | | | | |
| kolor uszczelki | | | | | | | | | | | | | | | | | | | | | | |
| ściśnięta | | | | | | | | | | | | | | | | | | | | | | |
| czarny [mm] | | ■ 140741 [6] | ■ 140841 [4] | ■ 140641 [2] | ■ 120740 [6] | ■ 120840 [4] | ■ 120640 [2] | ■ 120738 [6] | ■ 120838 [4] | ■ 120638 [2] | ■ 120736 [6] | ■ 120836 [4] | ■ 120636 [2] | ■ 120835 [4] | ■ 120635 [2] | ■ 120833 [4] | ■ 120633 [2] | ■ 120832 [4] | ■ 120632 [2] | ±(QL) | ±(QL) | |
| papirusowa biel [mm] | | ■ 140771 [6] | ■ 140871 [4] | ■ 140671 [2] | ■ 120770 [6] | ■ 120870 [4] | ■ 120670 [2] | ■ 120768 [6] | ■ 120868 [4] | ■ 120668 [2] | ■ 120766 [6] | ■ 120866 [4] | ■ 120666 [2] | ■ 120865 [4] | ■ 120665 [2] | ■ 120863 [4] | ■ 120663 [2] | ■ 120862 [4] | ■ 120662 [2] | ±(QL) | ±(QL) | |
| (QL) Qube-line | | | | | | | | | | | | | | | | | | | | | | |
| h = 20mm ¹⁾²⁾ | | | | | | | | | | | | | | | | | | | | | | |
| kolor uszczelki | | | | | | | | | | | | | | | | | | | | | | |
| ściśnięta | | | | | | | | | | | | | | | | | | | | | | |
| czarny [mm] | | | | | | | | | | | | | | | | | | | | | | |
| papirusowa biel [mm] | | | | | | | | | | | | | | | | | | | | | | |

D łączniki
D łączniki bez kołnierza

A podkładki bazowe do szklenia

C zaślepka do słupka ruchomego
X uszczelki

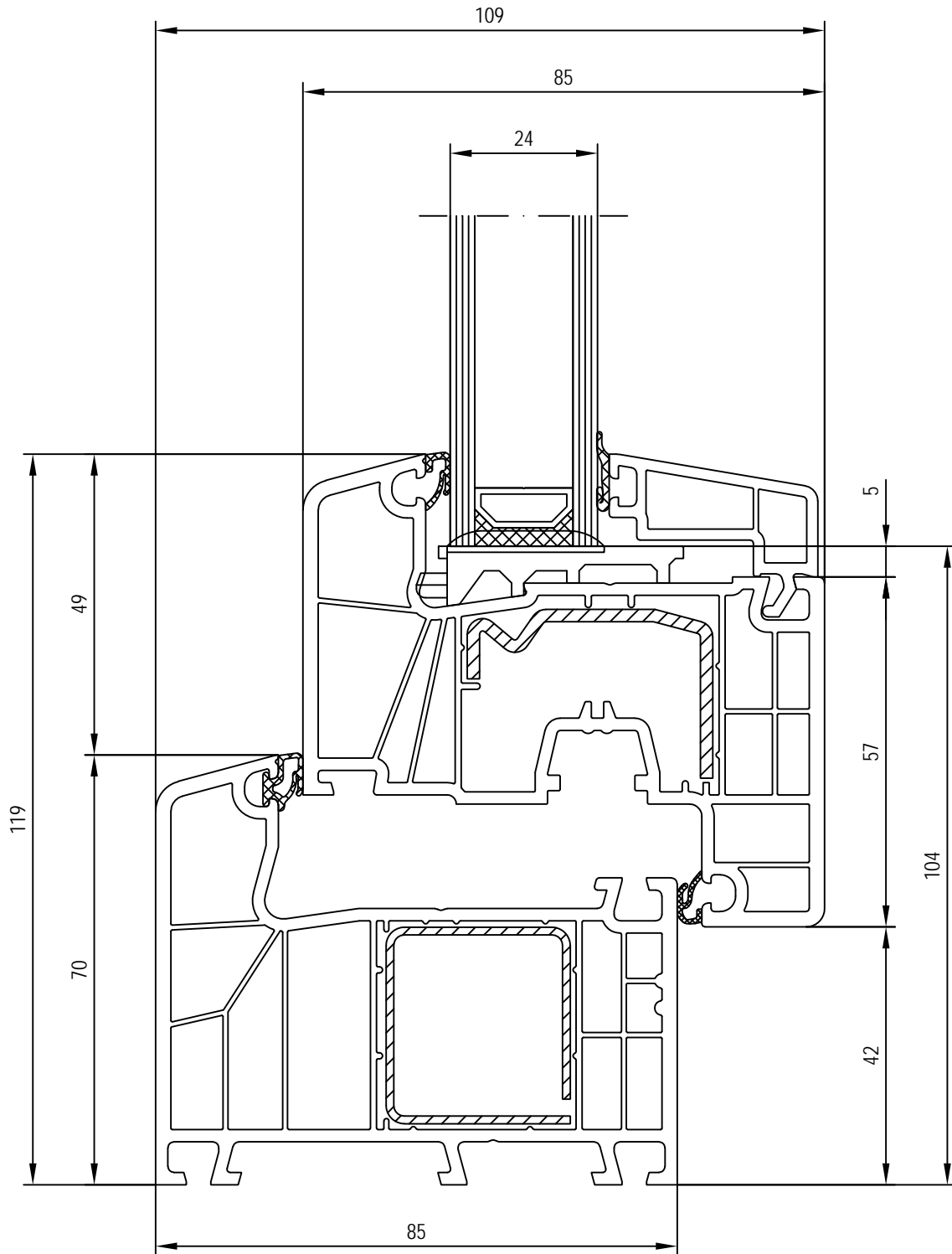
nie występuje w kolorze / okleinie
występuje w kolorze / okleinie
A podkładka bazowa do szklenia
C zaślepka do słupka ruchomego
D łącznik bez kołnierza
D łącznik
FI wzmocnienie
J podkładka do wklejania szyb
X uszczelka
cza czarny
pbi papirusowa biel



frame profile 85mm: 170x02
 sash profile 85mm: 170x20
 glazing bead: 120632



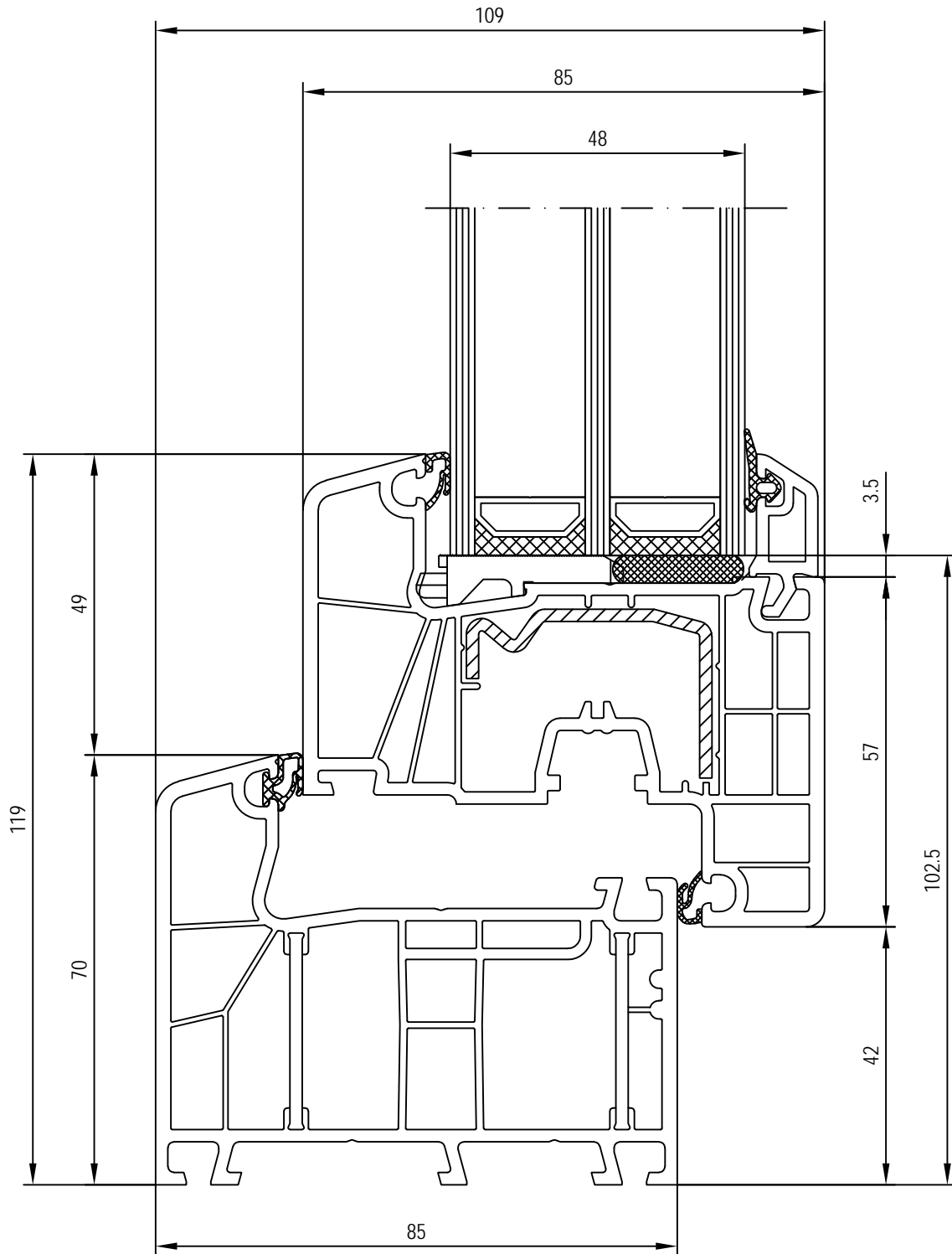
IDEAL 7000
 profile section



frame profile 85mm: 170x02
 sash profile 85mm: 170x20
 glazing bead: 120640



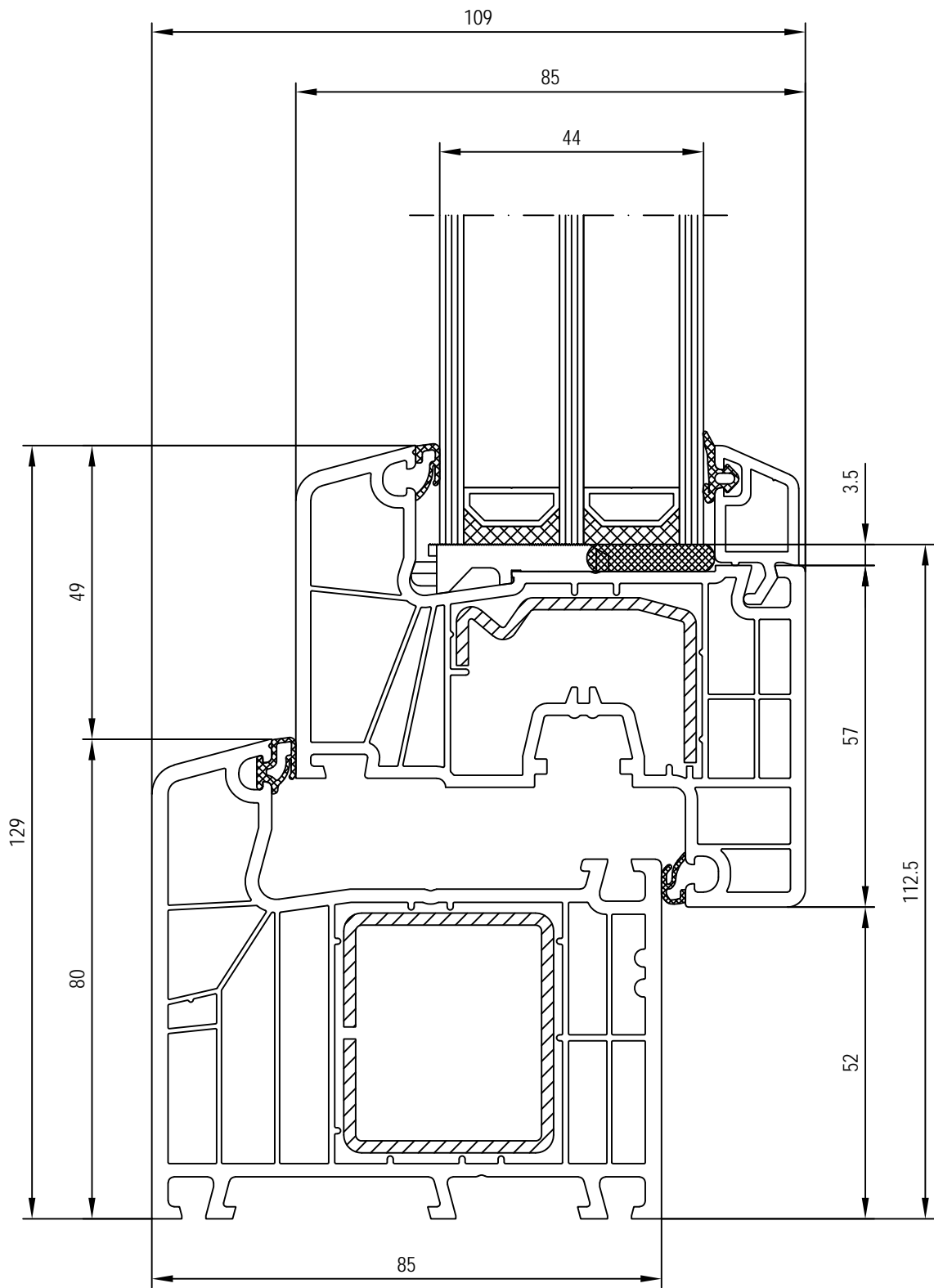
IDEAL 7000
 profile section



frame profile 85mm: 070x02
 sash profile 85mm: 170x20
 glazing bead: 120632



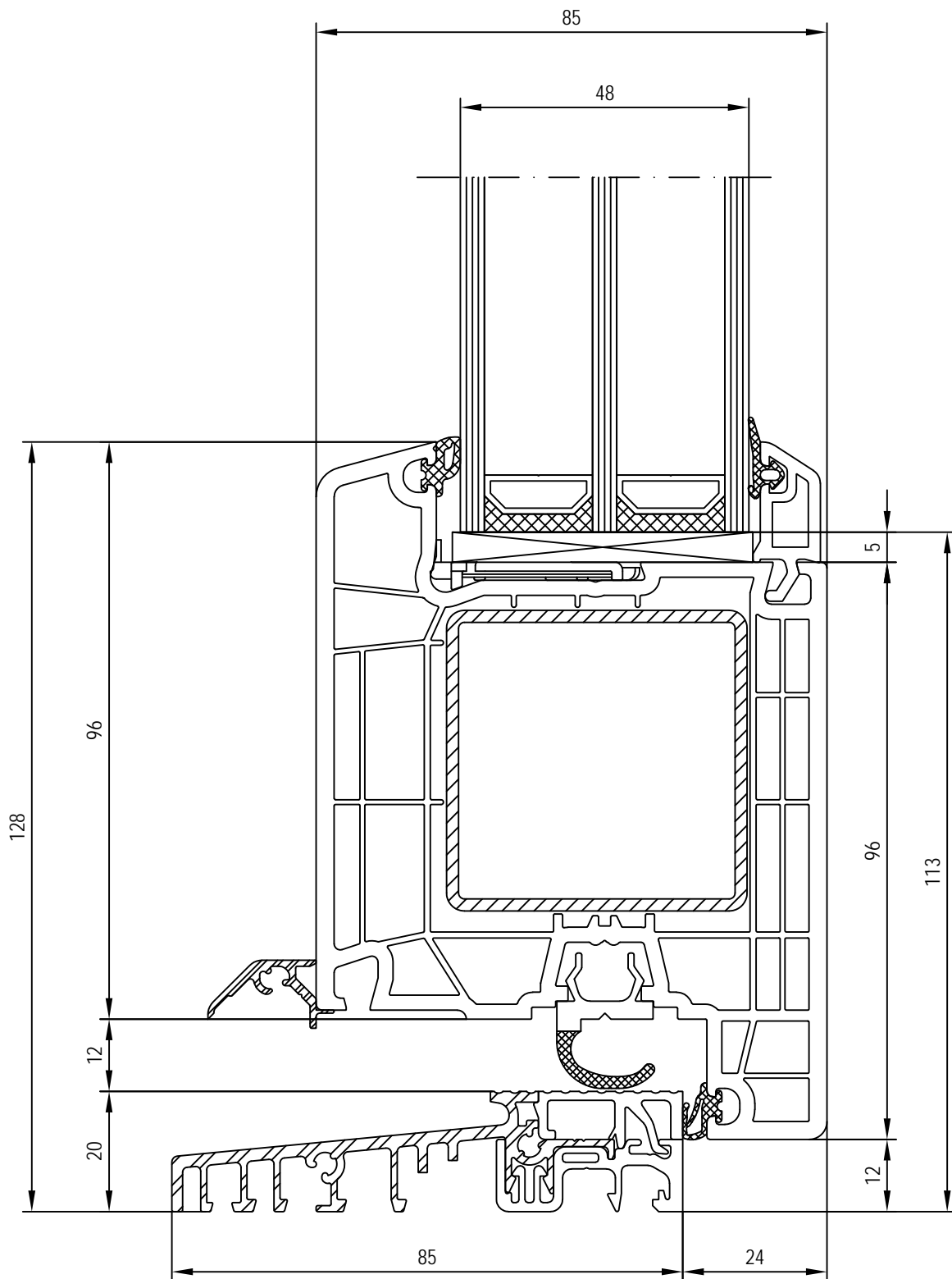
IDEAL 7000
 profile section



frame profile 85mm: 170x03
 sash profile 85mm: 170x20
 glazing bead: 120633



IDEAL 7000
 profile section

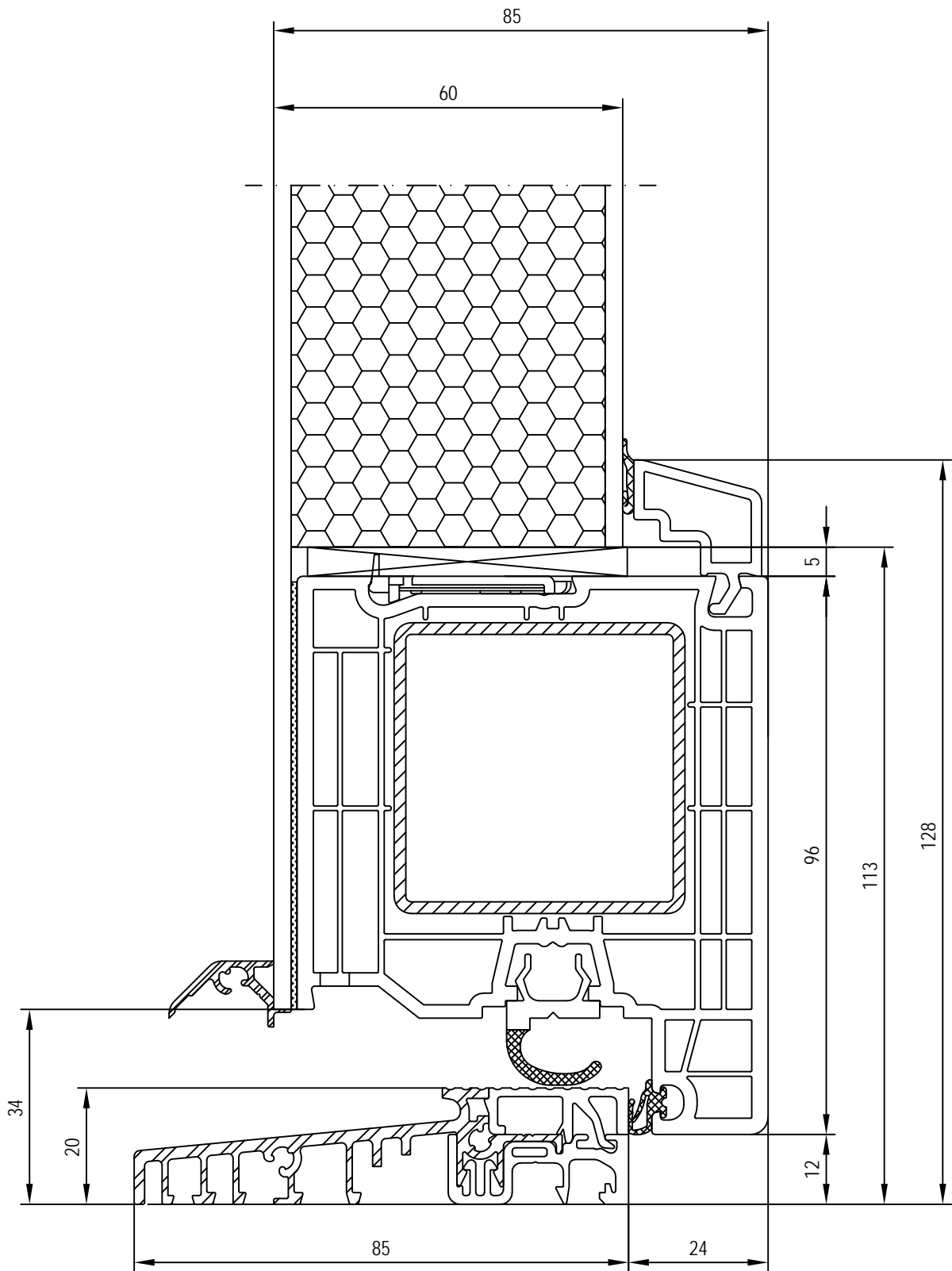


sash profile 85mm: 170x33
 threshold profile 85mm: 269060
 glazing bead: 120632



IDEAL 7000 Doors / Thresholds

profile section



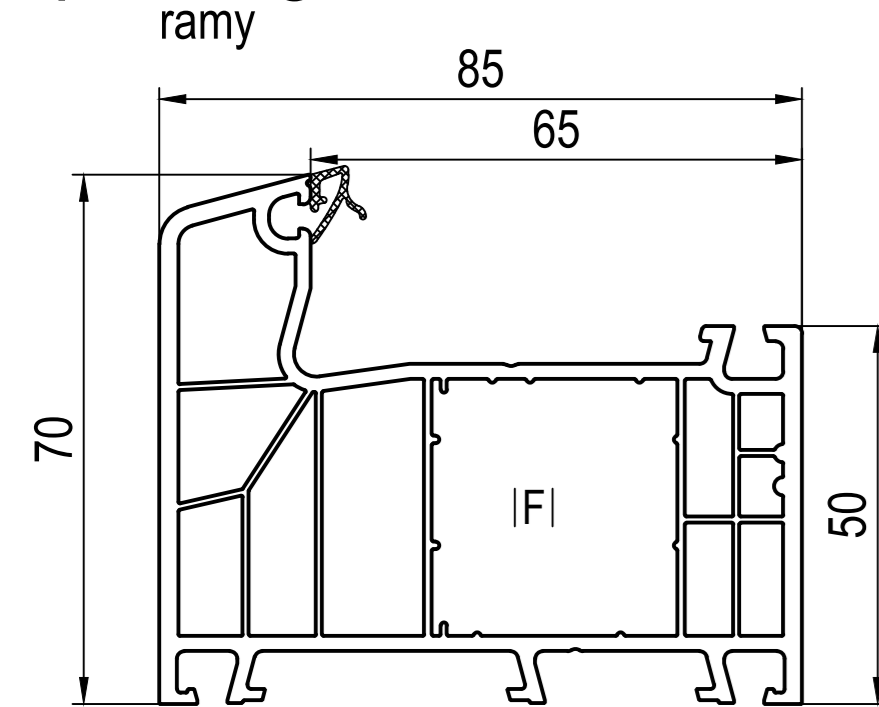
sash profile 70mm: 170x39
 threshold profile 70mm: 269060
 glazing bead: 120636



IDEAL 7000 - Doors / Thresholds

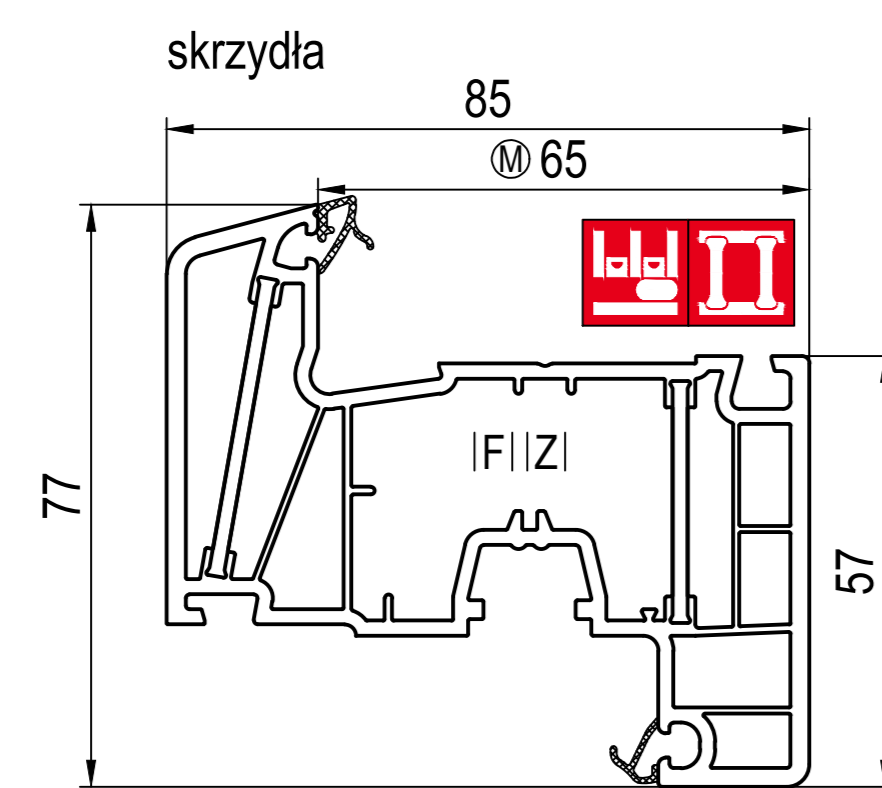
profile section

profile główne



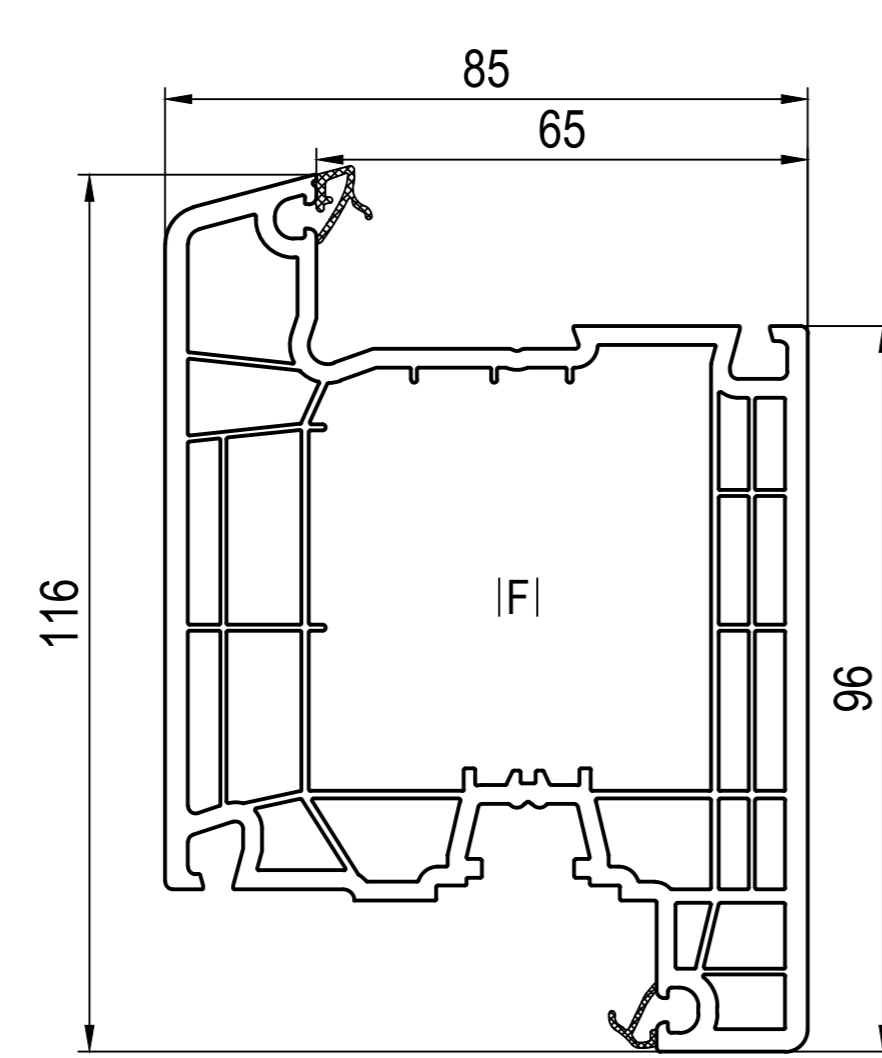
■ 170x020000098 (CL)

IA| 670301
FI| 249014, 249015, 249016, 259105, 259106, 259107
II| 640441
PI| 279402, 289304
QI| 287301, 287303
UI| 676370 -> UI| 277070



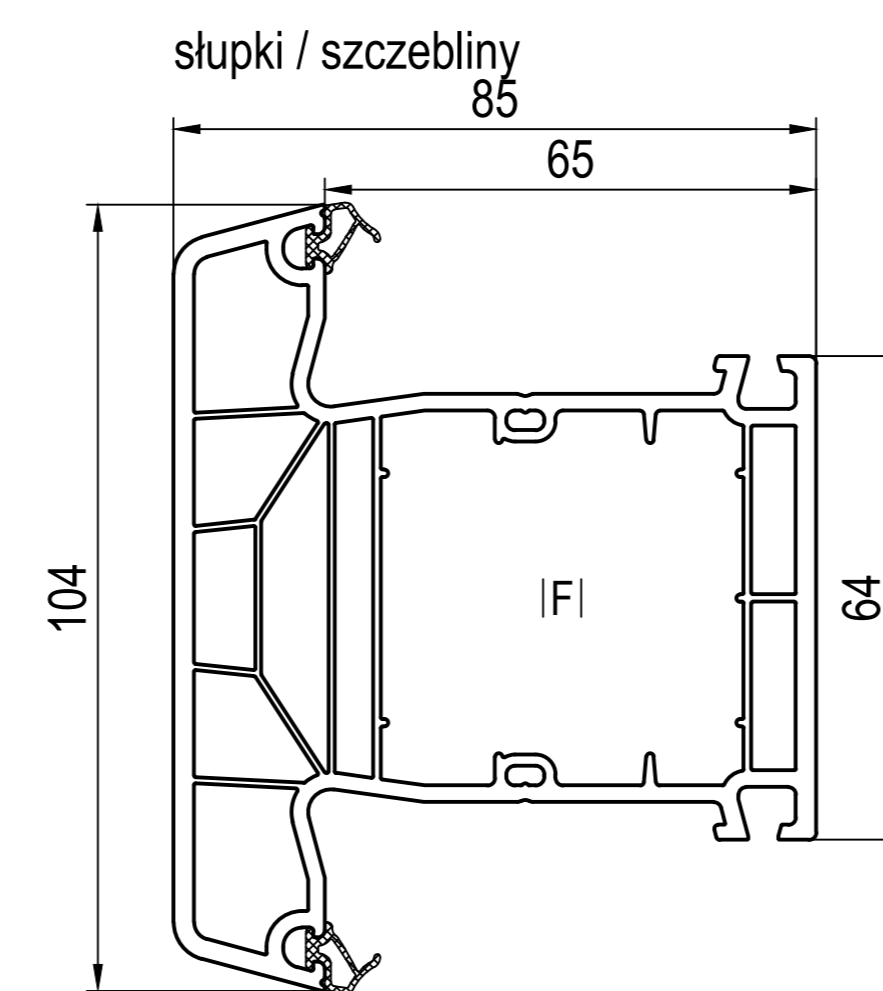
Ⓜ 070x20 (CL)

IA| 685251, 680250, 655251, 650252, 620250, 650250
FI| 249016, 259020, 259021, 259022, 259026, 289021
II| 620440
JI| 642261, 642262, 642263, 646265, 646266
PI| 279420
ZI| 650295



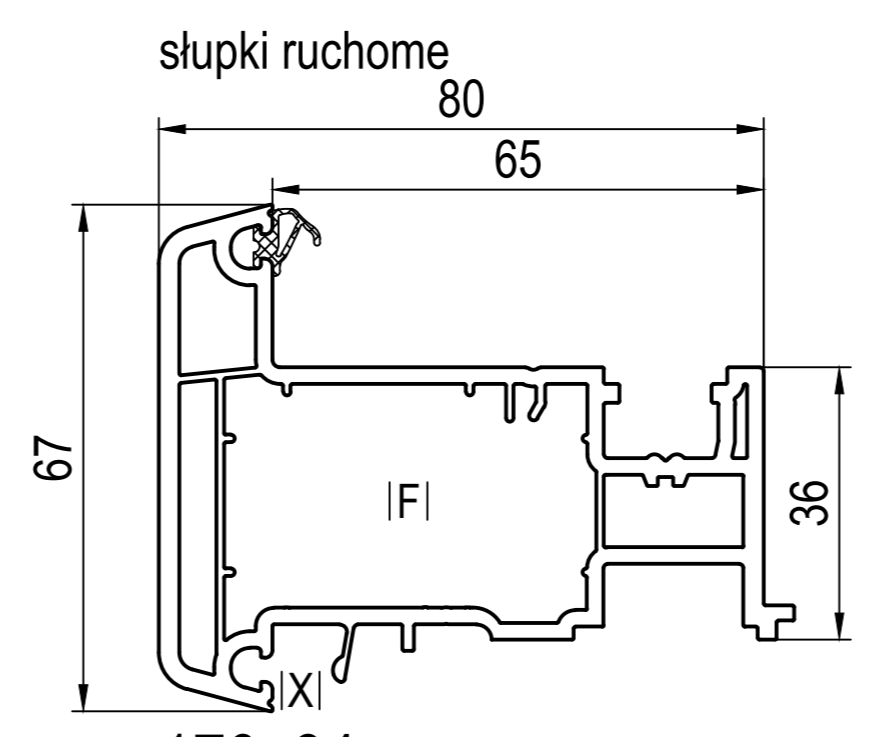
■ 170x33 (CL)

IA| 620301, 625305
FI| 229135, 229137
EI| 640038 | 640938
II| -
PI| 279433



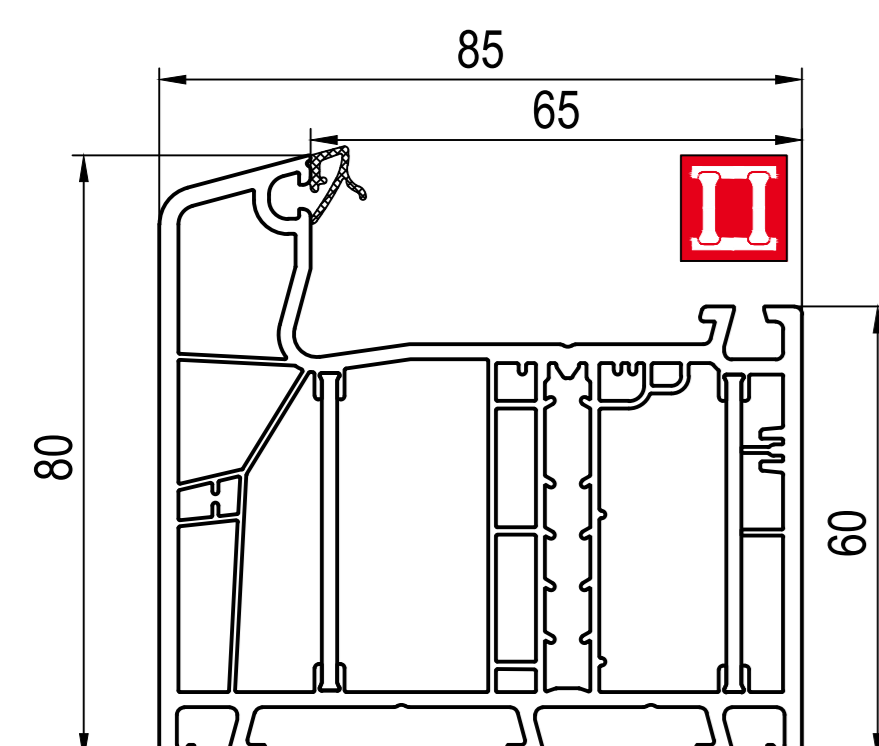
■ 170x44 (CL)

IA| 670301
DI| 677244 ~ Ⓜ 65
DI| 677145 | DI| 677146 ~170x4x ...
DI| 677144 ~170x3x ...
OI| 670950
DI| 640046 ~ uniwersalny
FI| 249034, 249035, 249039
II| 640441
PI| 289343
UI| 277070, 287070
OI| 680971 | XI| 476072



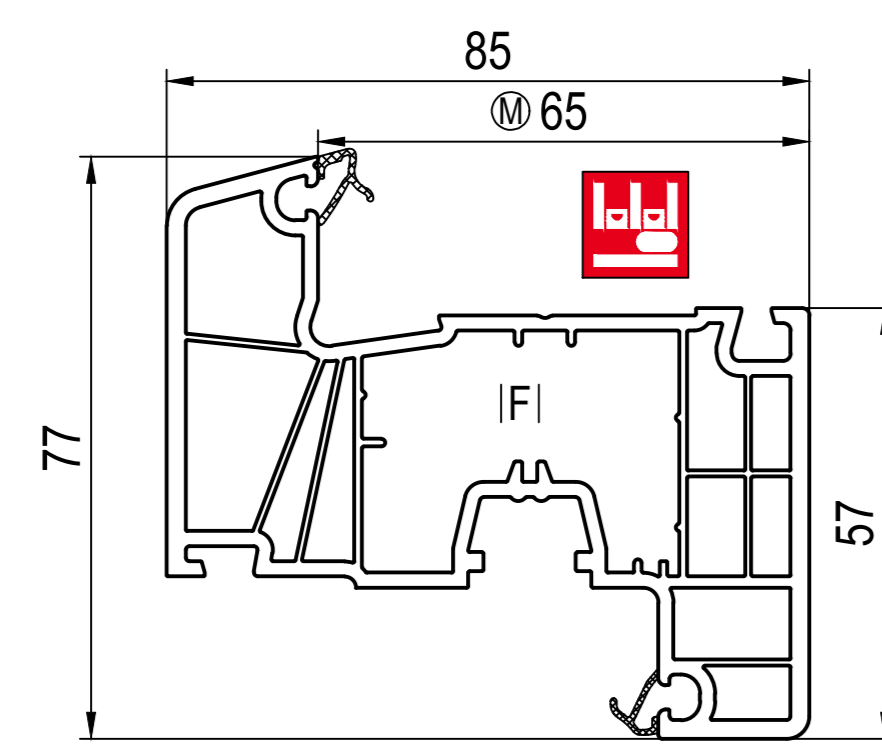
■ 170x64 (CL)

CI| 670064
FI| 229029, 229030, 289066
PI| 279364
XI| 447340, 449340, 447042, 449042



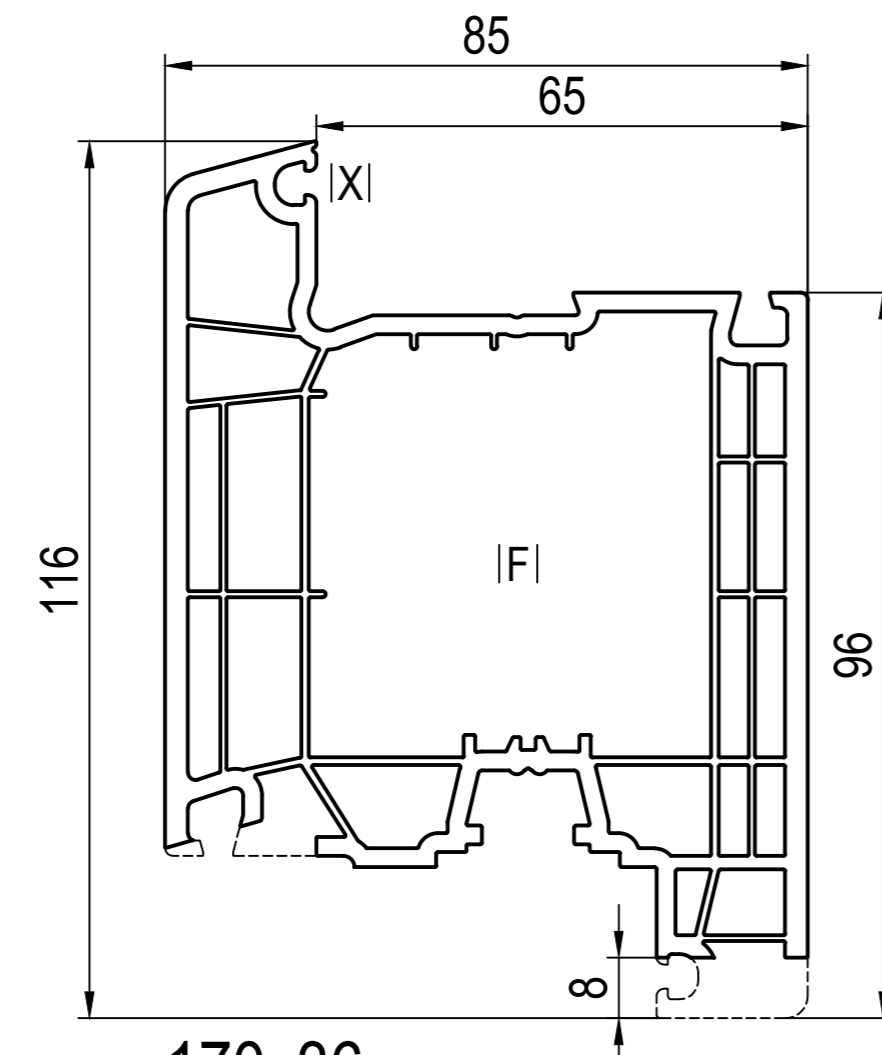
■ 070x030000095 (CL)

IA| 670301
II| 640441
PI| 289304, 289313
QI| 287301, 287303
UI| 277070, 287070
OI| 680970 | XI| 476070
UI| 676370 -> UI| 277070



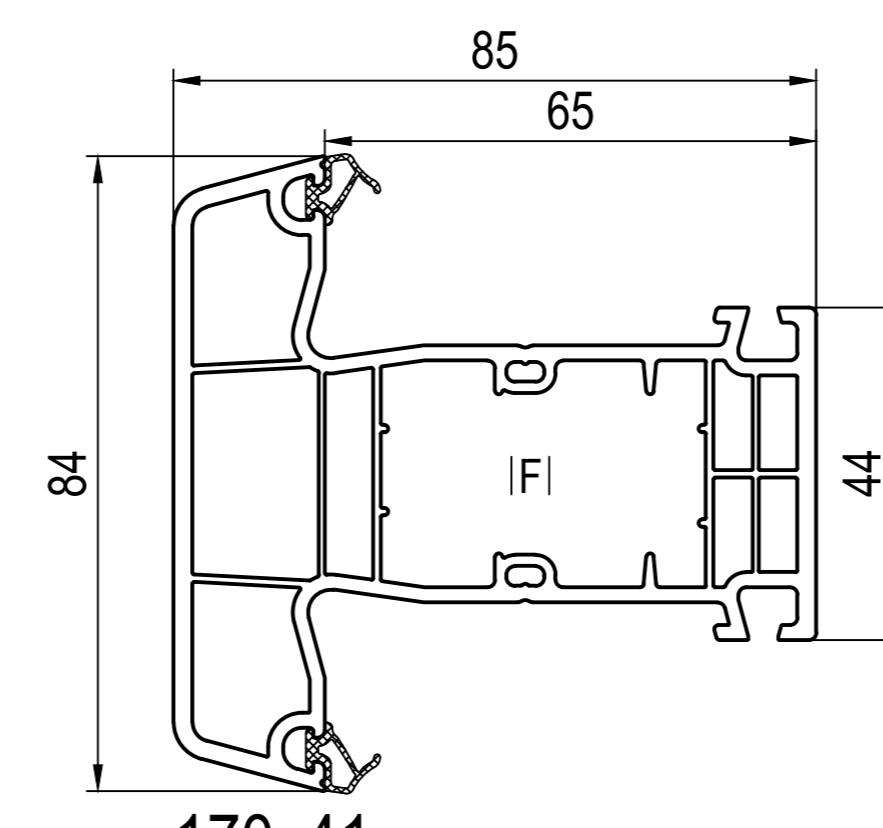
Ⓜ 170x20 (CL)

IA| 685251, 680250, 655251, 650252, 620250, 650250
FI| 249016, 259020, 259021, 259022, 259026, 289021
II| 620440
JI| 642261, 642262, 642263, 646265, 646266
PI| 279420



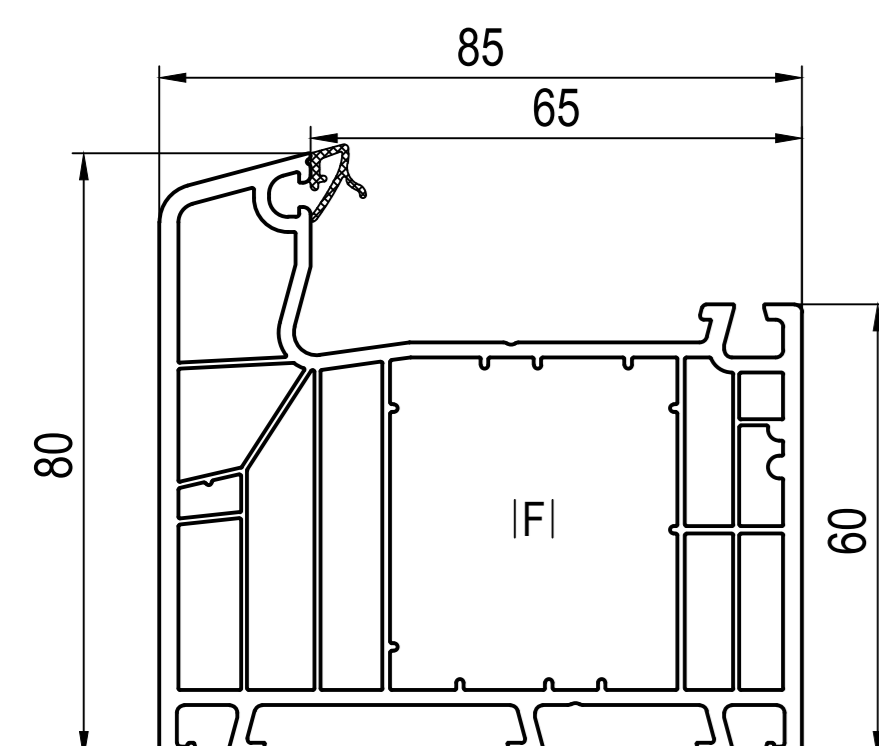
■ 170x36 (CL)

= 170x33 obcięty
IA| 620301, 625305
FI| 229135, 229137
EI| 640038 | 640938
II| -
XI| 477025, 479025, 477015, 479015



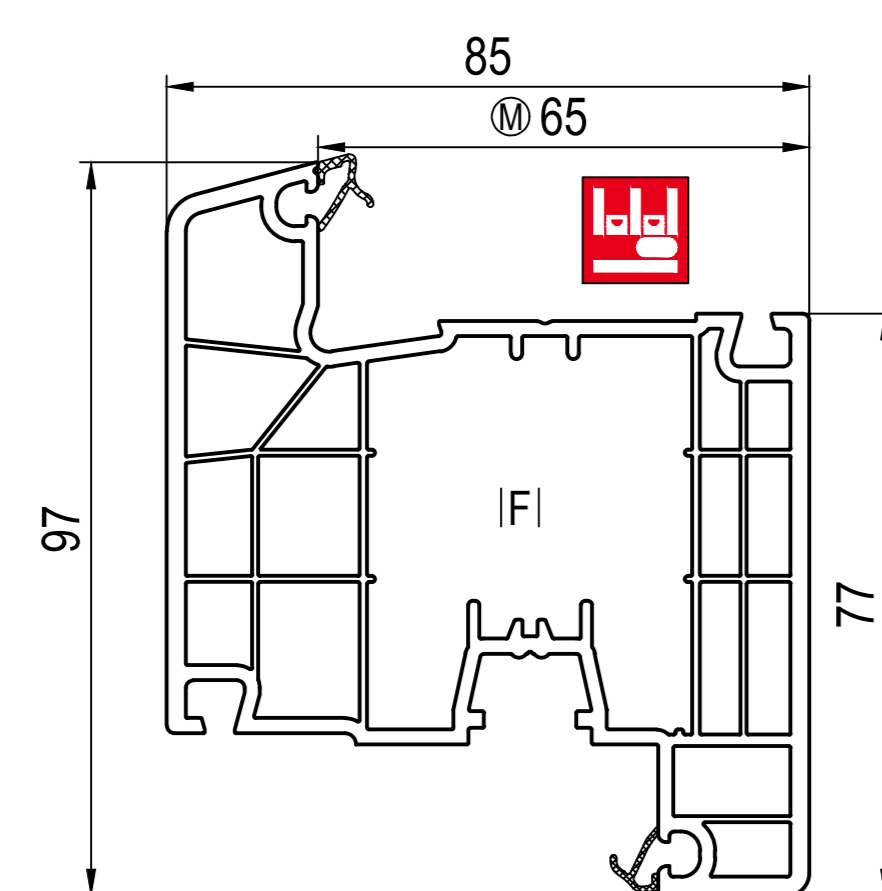
■ 170x41 (CL)

IA| 670301
DI| 677241 ~ Ⓜ 65
DI| 677101, 679141 ~170x4x ...
DI| 677142 ~170x3x ...
OI| 670950
DI| 650047 ~ uniwersalny
FI| 259043, 259044
II| 640441
PI| 289341
UI| 277070, 287070
OI| 680971 | XI| 476073



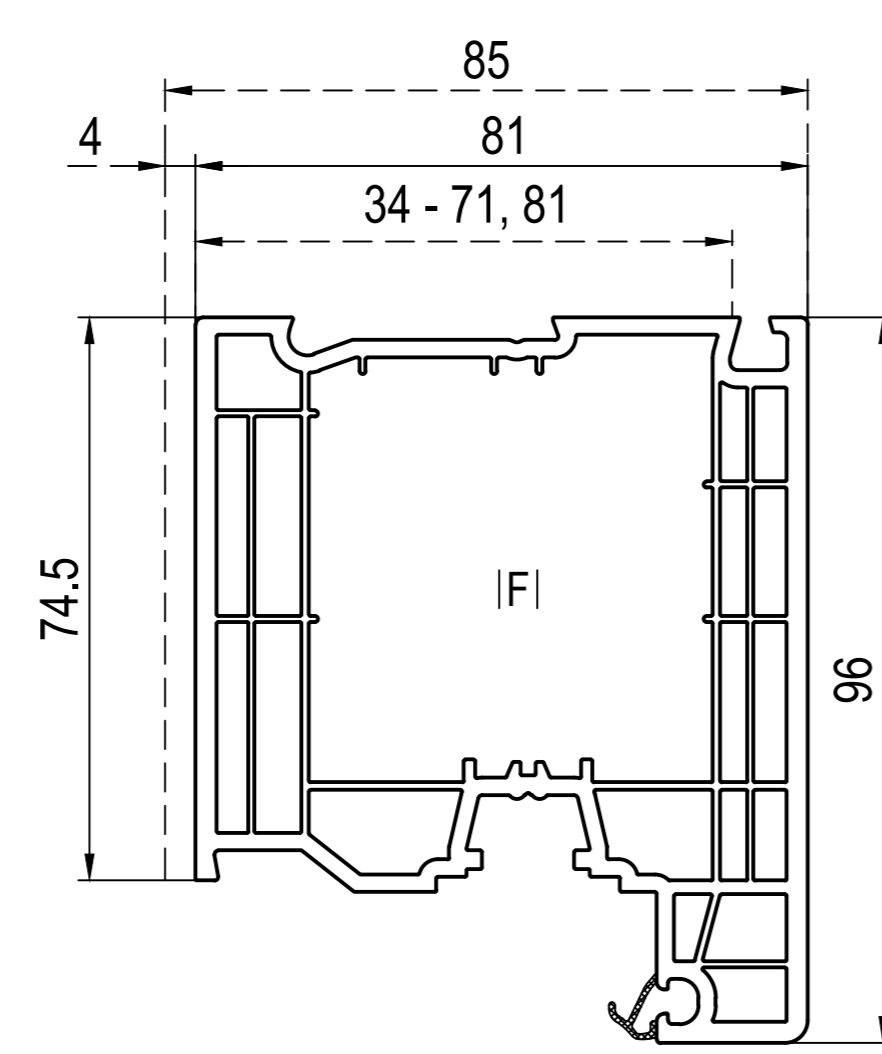
■ 170x03 (CL)

IA| 670301
FI| 229017, 229114, 229115, 229120
II| 640441
PI| 289304, 289313
QI| 287301, 287303
UI| 277070, 287070
DI| 670047 | OI| 680970 | XI| 476070
UI| 676370 -> UI| 277070



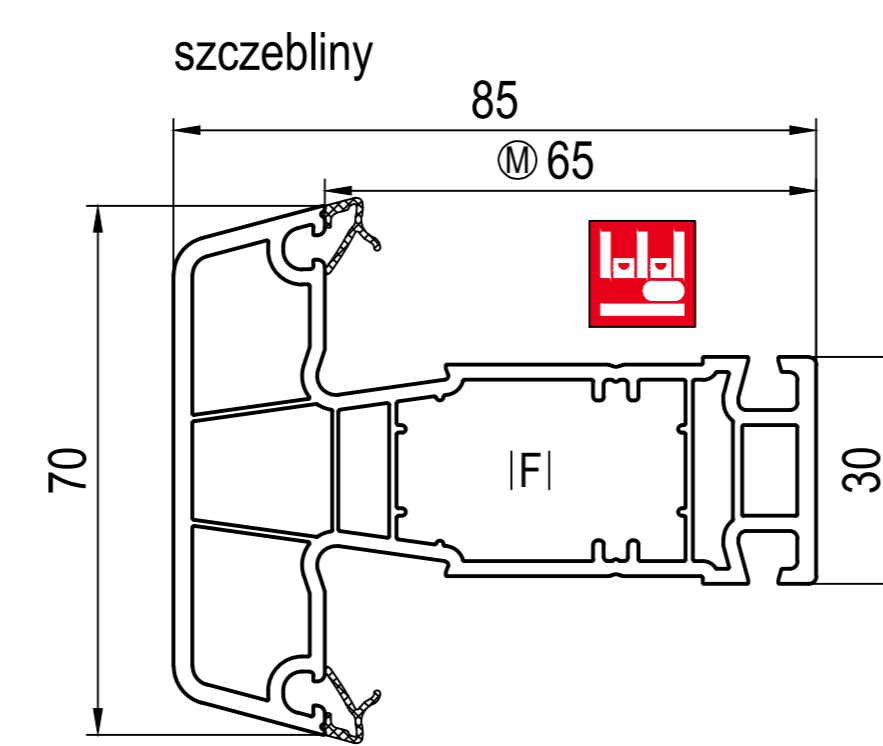
Ⓜ 170x30 (CL)

IA| 685251, 680250, 655251, 650252, 620250, 650250
FI| 249029 *, 279029
*EI| 640029 | 640938
II| 620440
JI| 642261, 642262, 642263, 646265, 646266
PI| 279430



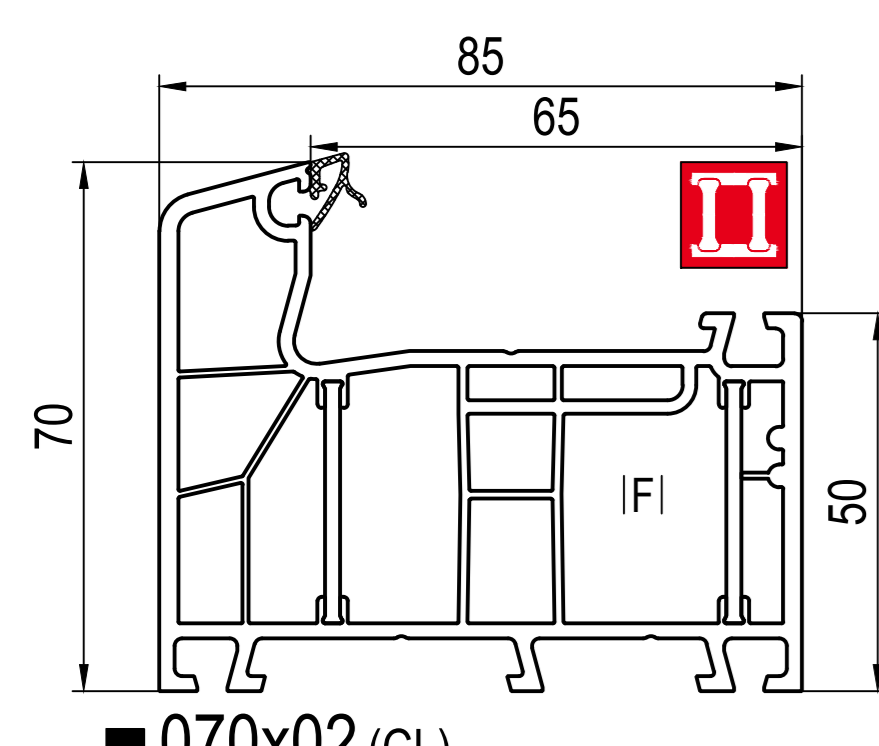
■ 170x39 (CL)

IA| 620301
FI| 229135, 229137
EI| 640038 | 640938
II| -



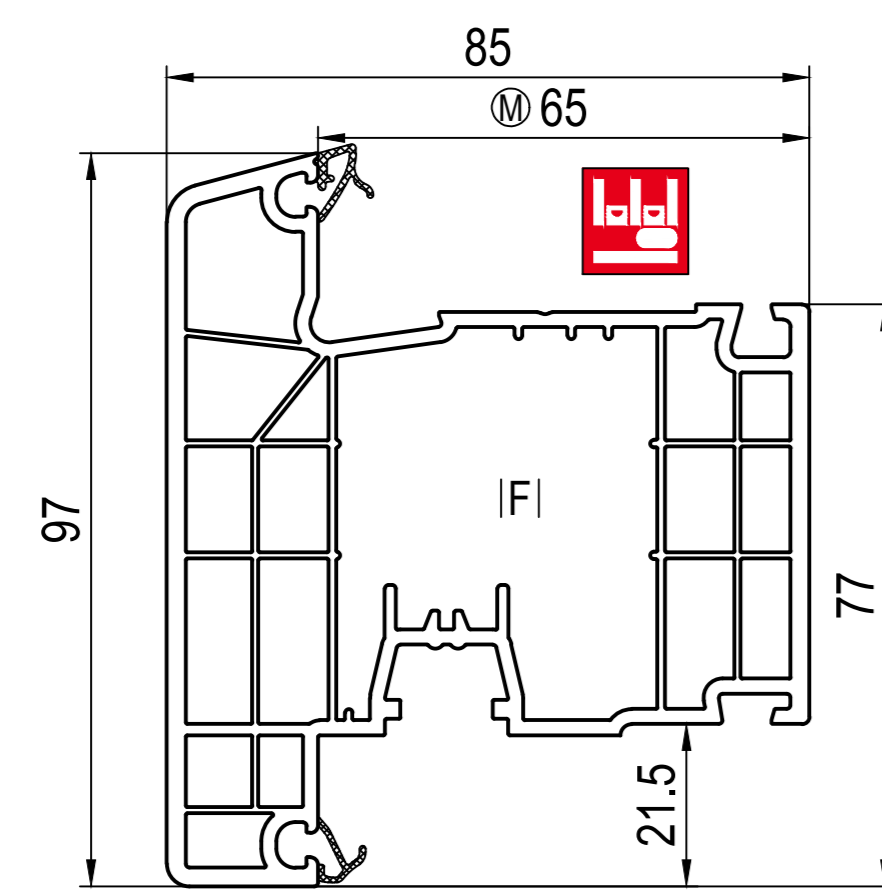
Ⓜ 180x46 (CL)

IA| 685251, 680250, 655251, 650252, 620250, 650250
DI| 687246 ~ Ⓜ 65
DI| 680046 ~ uniwersalny
FI| 229037
JI| 642261, 642262, 642263, 646265, 646266
PI| 289346



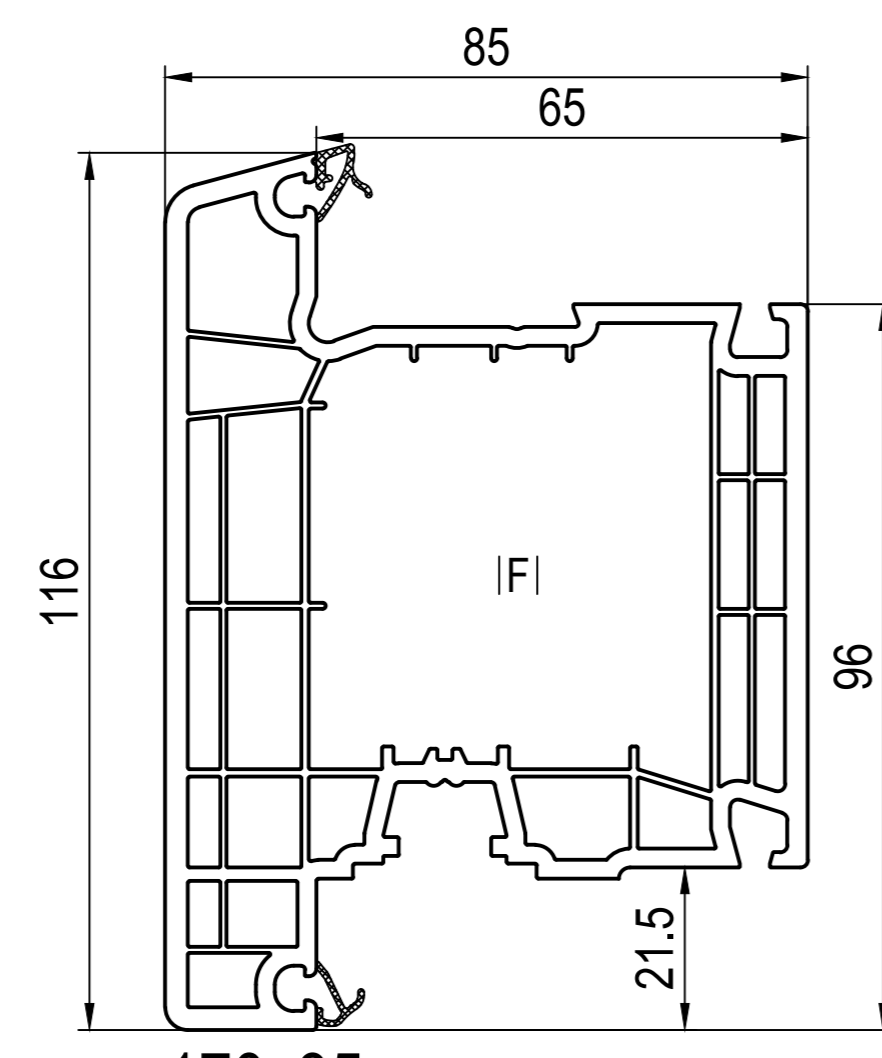
■ 070x02 (CL)

IA| 670301
II| 640441
PI| 289304, 279402
QI| 287301, 287303
UI| 277070, 287070
OI| 680970 | XI| 476070
UI| 676370 -> UI| 277070
FI| 229117, 229119



Ⓜ 170x31 (CL)

IA| 685251, 680250, 655251, 650252, 620250, 650250
FI| 249029 *, 279029
*EI| 640029 | 640938
II| 620440
JI| 642261, 642262, 642263, 646265, 646266



■ 170x35 (CL)

IA| 620301, 625305
FI| 229135, 229137
EI| 640038 | 640938
II| -

Ⓜ system z uszczelnieniem zewnętrznym

- Ⓜ wklejane szyby opcja
- ☐ nie występuje w kolorze / okleinie
- występuje w kolorze / okleinie

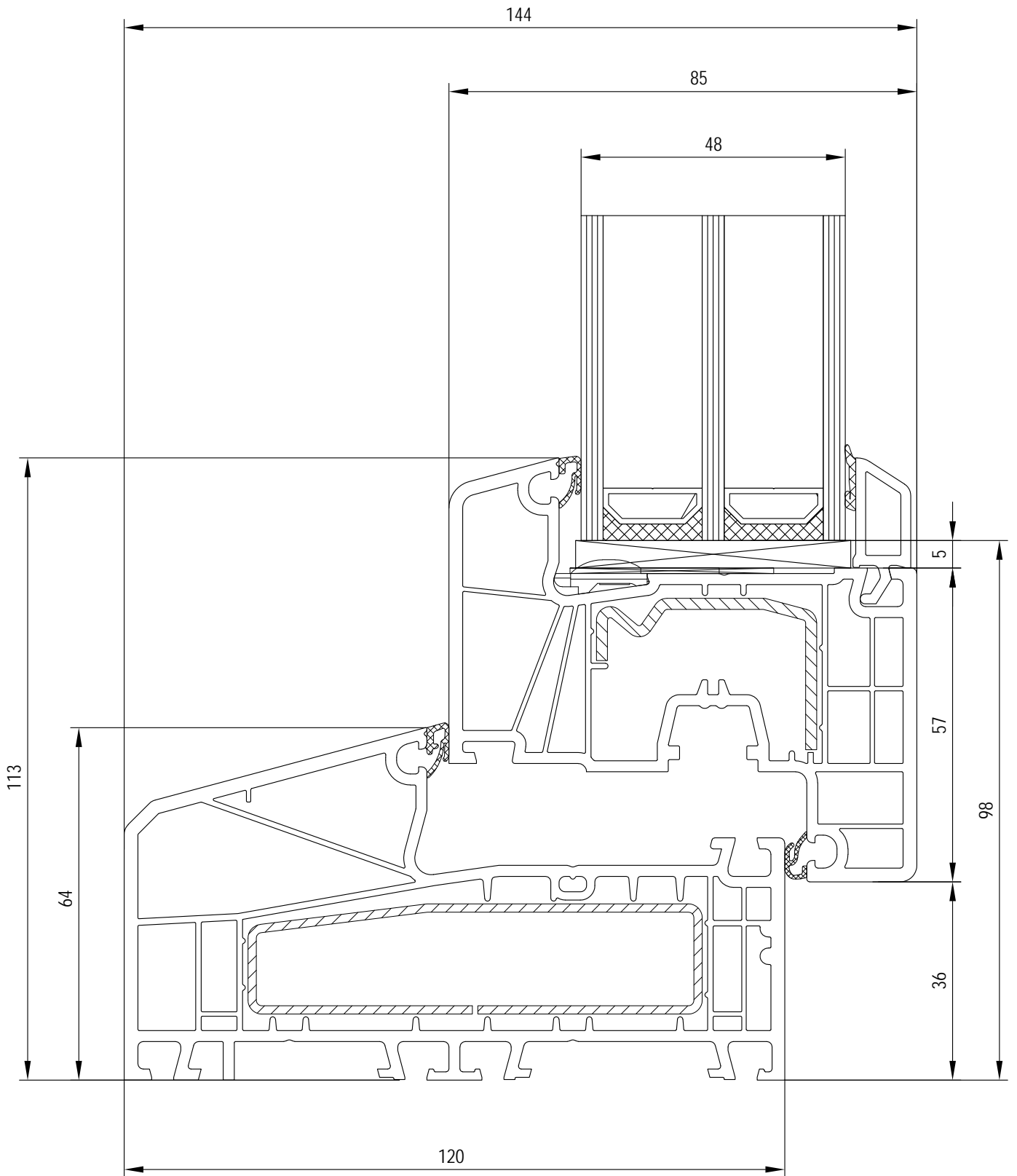
- IA| podkładki do szklenia
- CI| zaślepki
- DI| łączniki słupka z kolierzami
- DI| łączniki słupka bez kolierzy
- EI| łączniki naroży
- FI| wzmocnienia
- II| ślizgi
- JI| wklejane szyby
- LI| systemy wentylacji podstawowej
- OI| elementy pomocnicze
- PI| **aluskin** nakładki aluminiowe
- QI| aluminiowe osłony przyłgi
- UI| progi aluminiowe
- VI| łączniki ramy z progami
- XI| uszczelki
- ZI| pozostałe dodatki

-> do

(CL) Classic-line

cza czarny
pbi papirusowa biel

| | | | | | | | | |
|---------------------|----------------|----------------|----------------|----------------|----------------|----------------|------------|---------|
| uszczelka naprawcza | | | Basic Air max | | | REGEL-air® | | |
| standard | TPE | opcja | standard | TPE | opcja | IL 689350 cza | IL 630315 | komplet |
| XI 479025 cza | XI 479015 pbi | XI 449340 cza | XI 449042 cza | XI 449343 cza | XI 447343 pbi | IL 689350 cza | IL 630315 | komplet |
| XI 477025 pbi | XI 477015 pbi | XI 447340 pbi | XI 447042 pbi | XI 447343 pbi | XI 447343 pbi | | | |

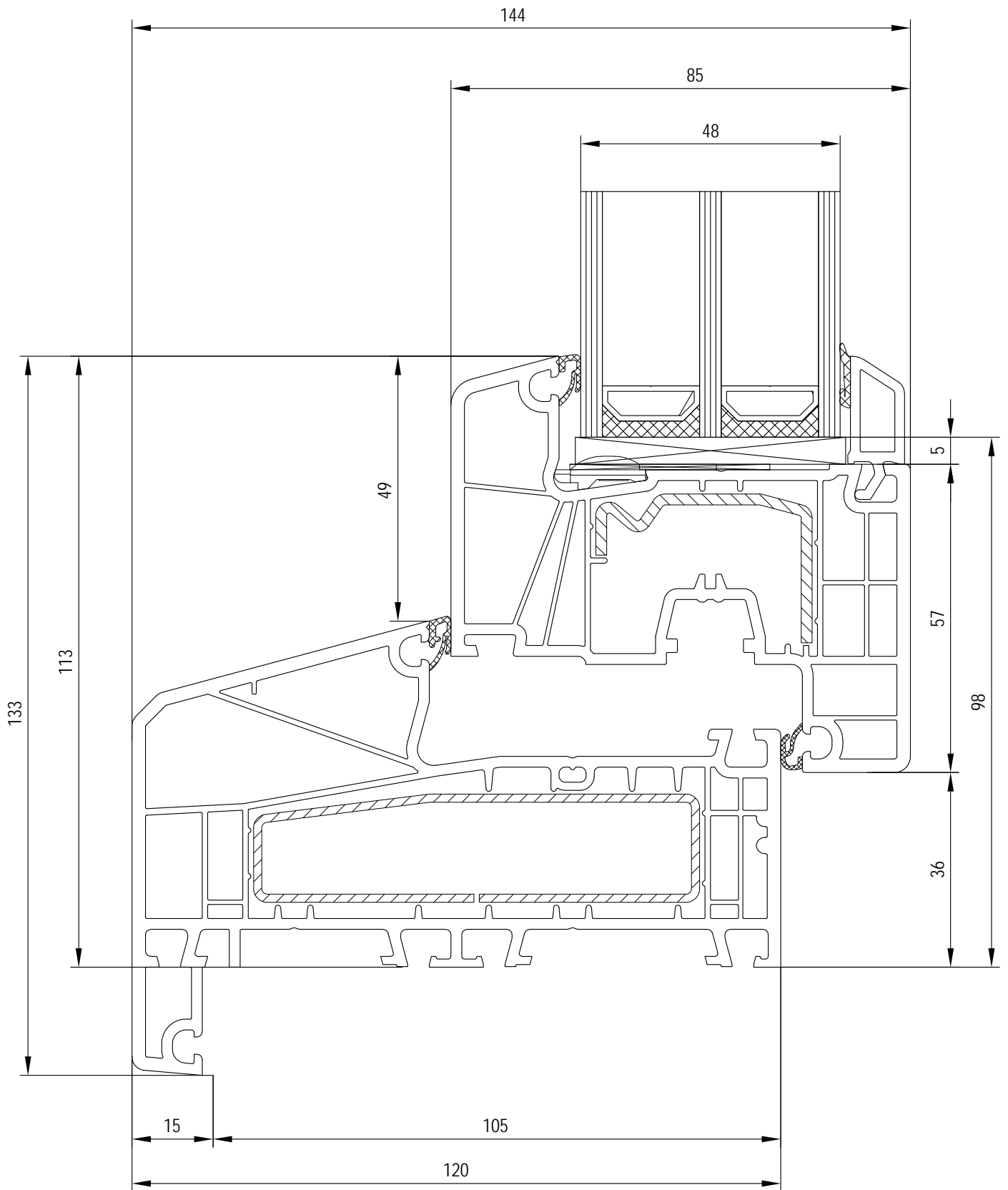


frame profile 120mm: 170x53
 sash profile 85mm: 170x20
 glazing bead: 120632



IDEAL 7000 NL

profile section



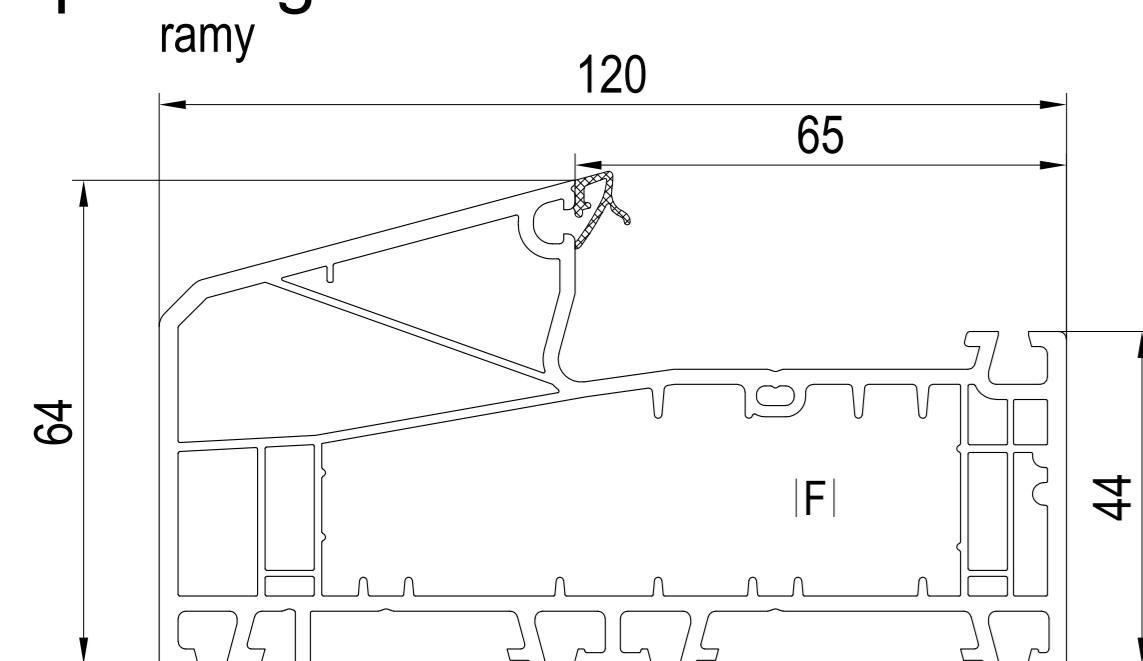
frame profile 120mm: 170x54
 sash profile 85mm: 170x20
 glazing bead: 120632



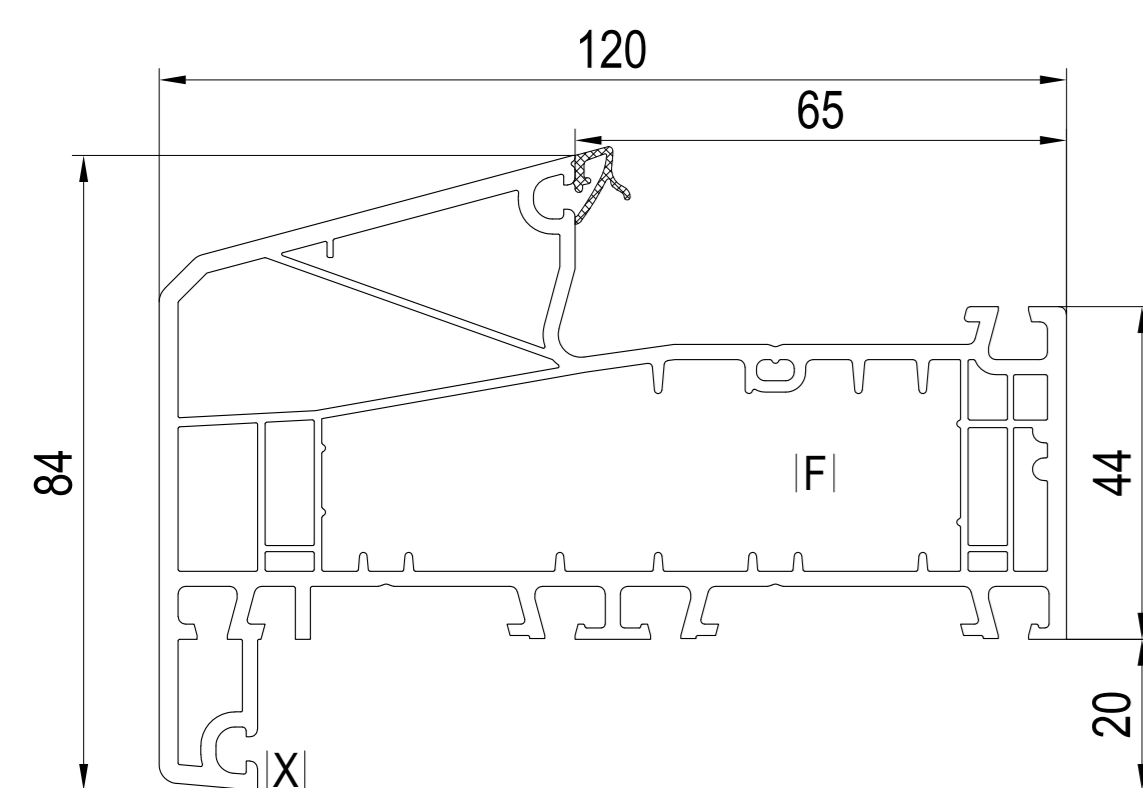
IDEAL 7000 NL

profile section

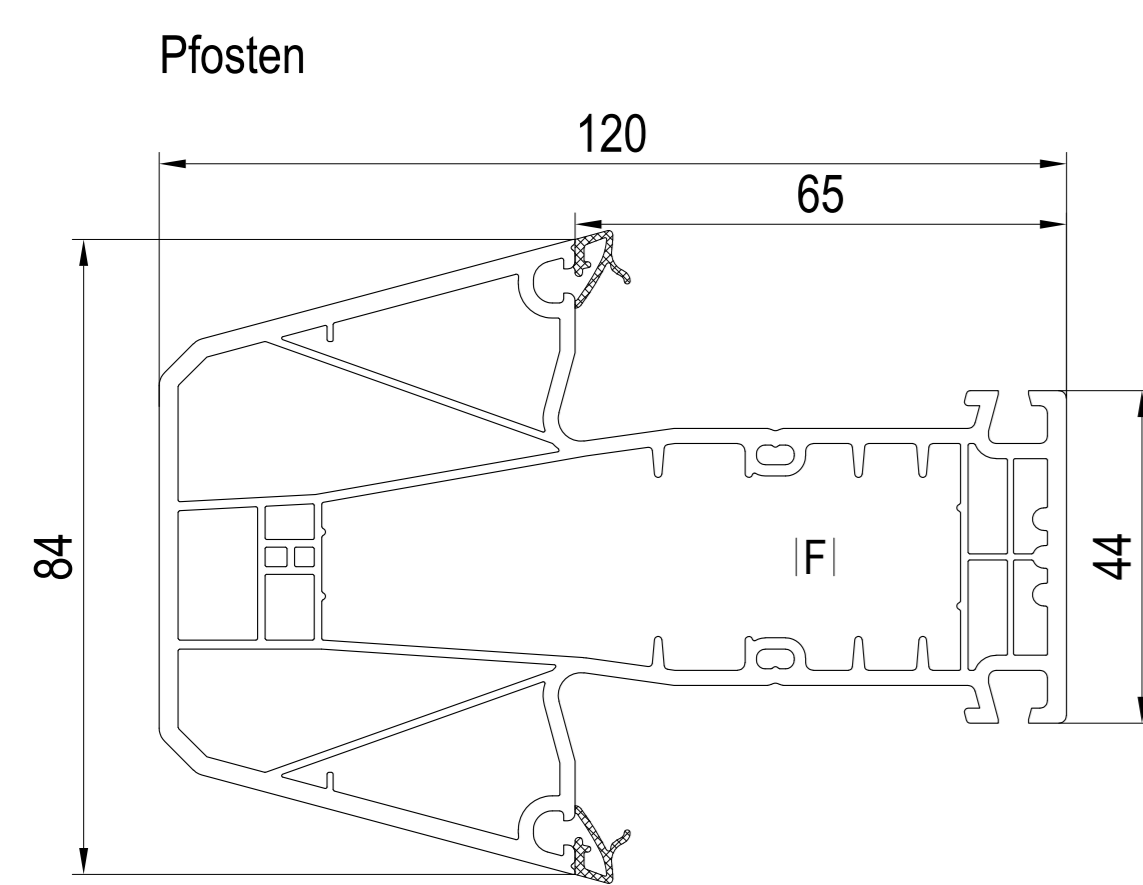
profile główne



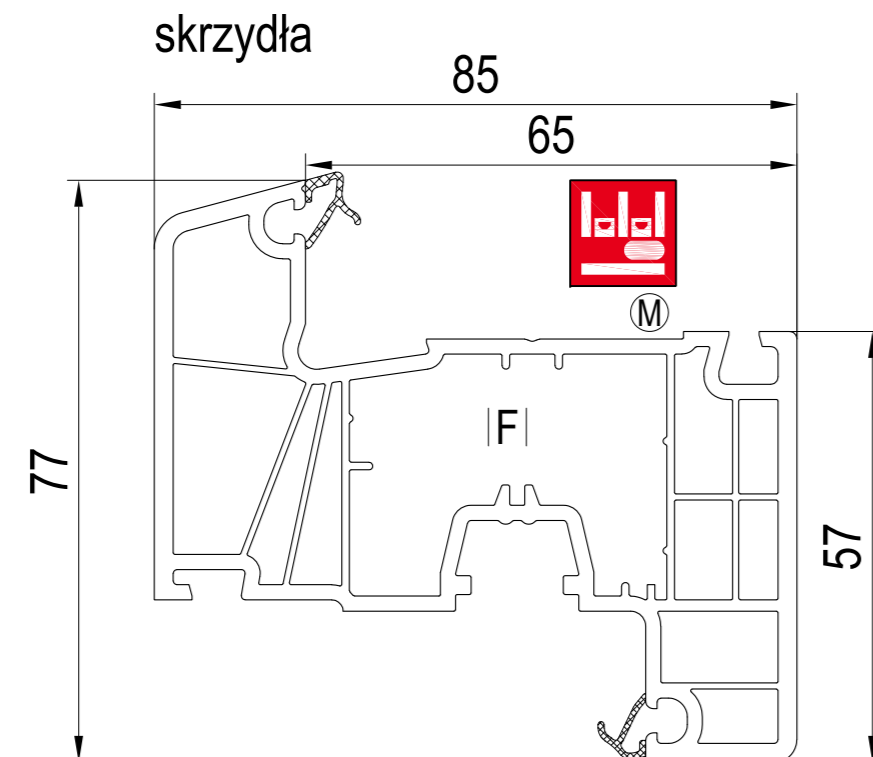
- 170x53 (CL)(NL)
- 178x53 (CL)(NL)
- A 670301
- F 279053, 279054, 279055
- U 249058



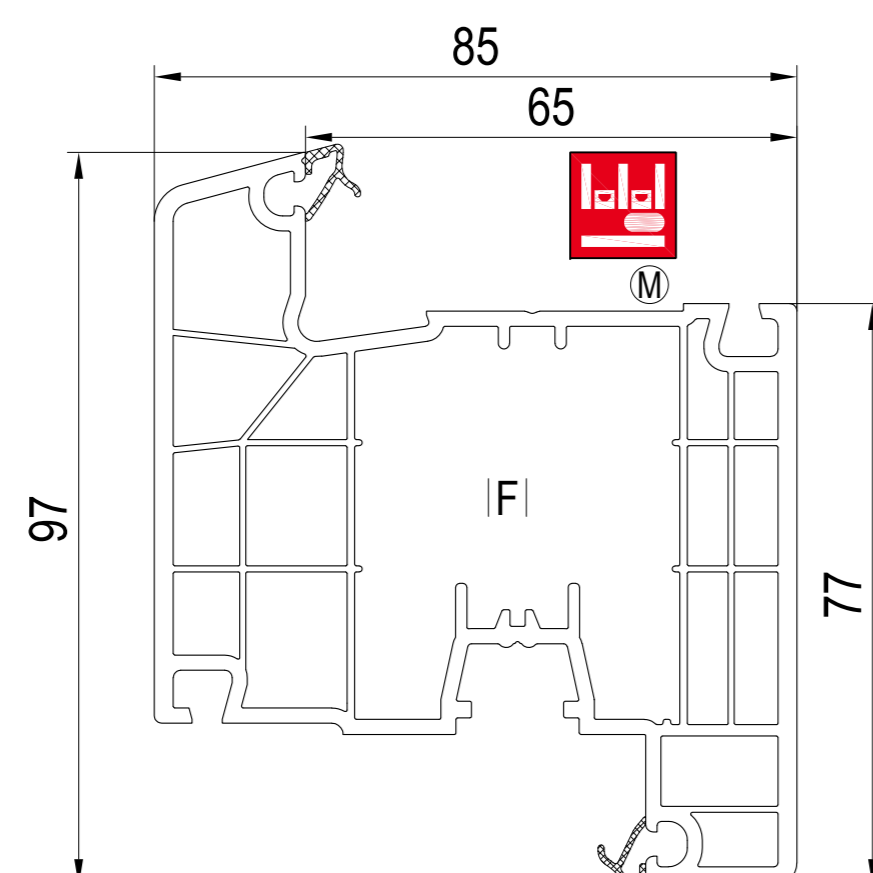
- 170x54 (CL)(NL)
- 178x54 (CL)(NL)
- A 670301
- F 279053, 279054, 279055
- U 249058
- XI 447340, 449340, 447042, 449042



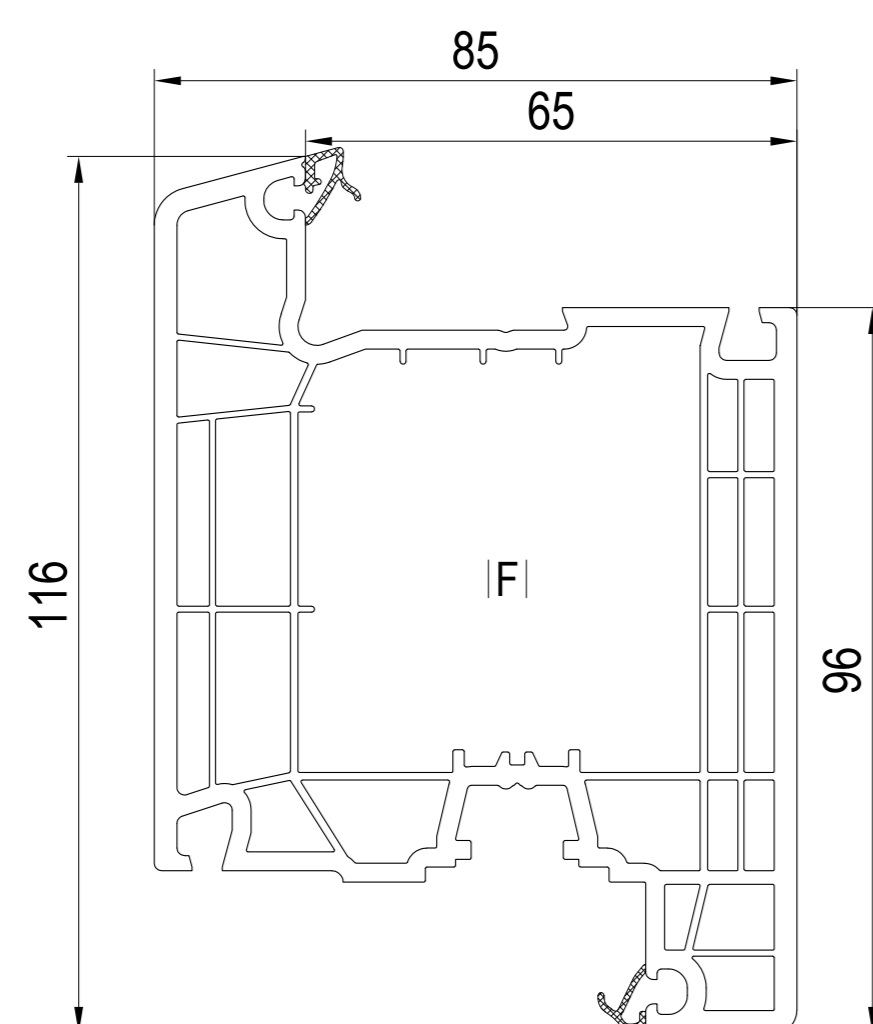
- 170x57 (CL)(NL)
- 178x57 (CL)(NL)
- A 670301
- D 677101, 679141 ~170x4x ...
- XI 470057, 479057
- D 620046, 640046 ~universal
- F 279053, 279054, 279055
- U 249058



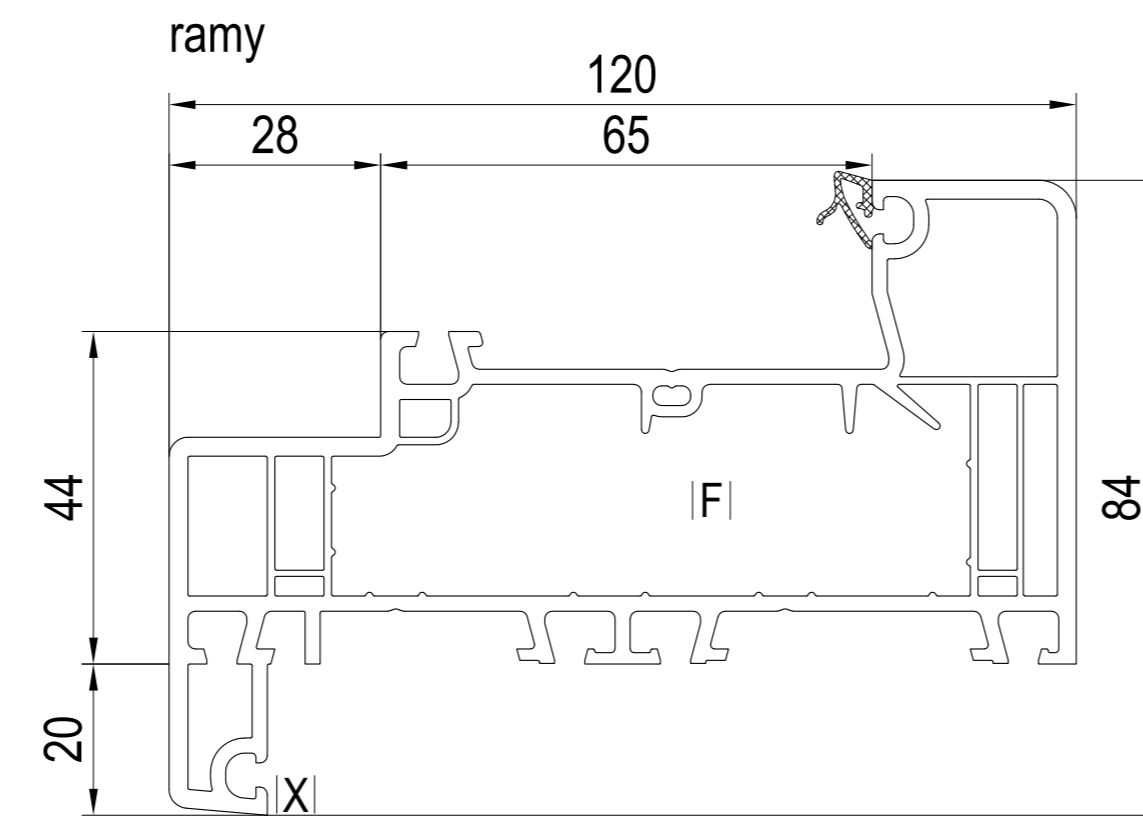
- 170x20 (CL)
- 178x20 (CL)
- M A 650250, 650252, 655251, 680250, 685251 oder M J
- FI 249016, 259020, 259021, 259026, 289021
- M J 642261, 642262, 642263, 646265, 646266



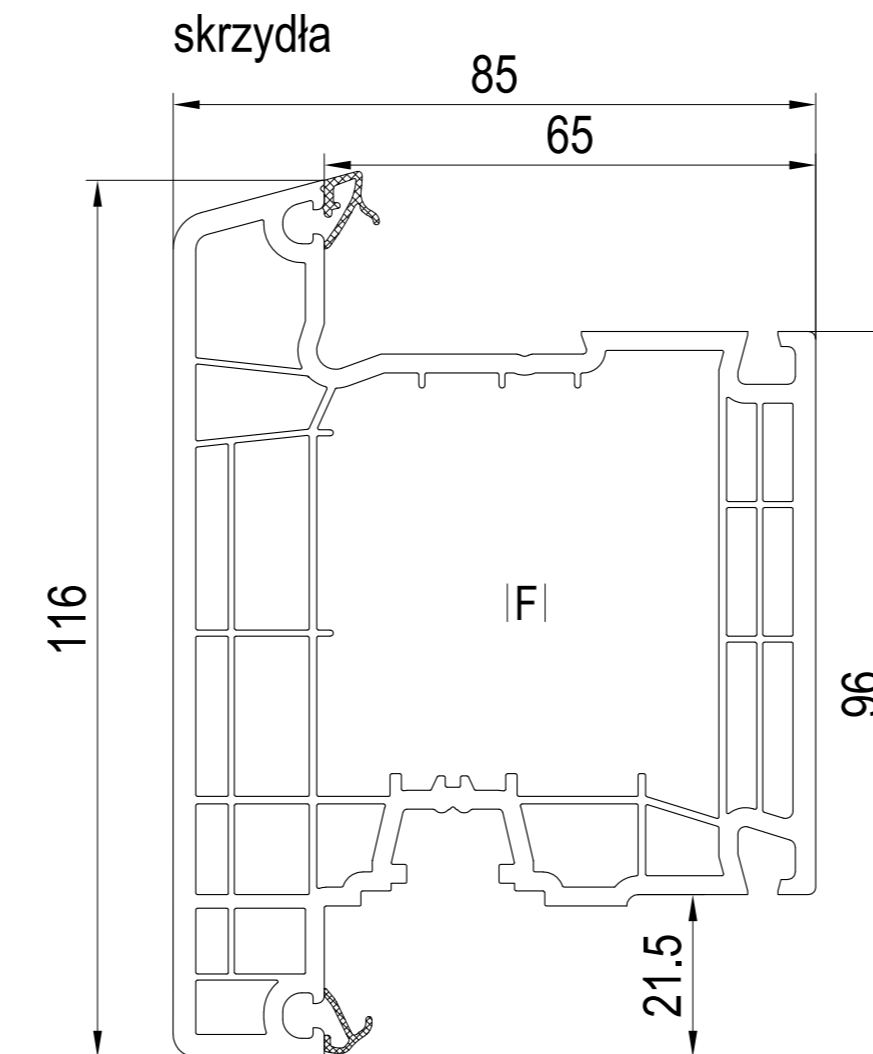
- 170x30 (CL)
- 178x30 (CL)
- M A 650250, 650252, 655251, 680250, 685251 oder M J
- FI 209192, 209193
- M J 642261, 642262, 642263, 646265, 646266



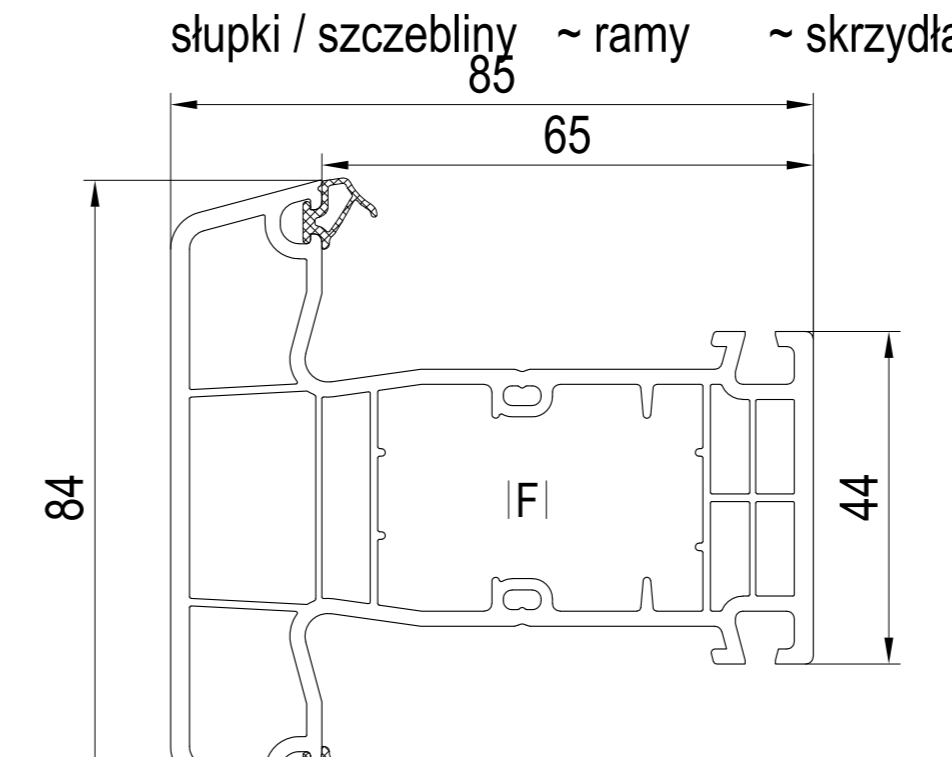
- 170x33 (CL)
- 178x33 (CL)
- A 620301, 620305
- FI 229135, 229137



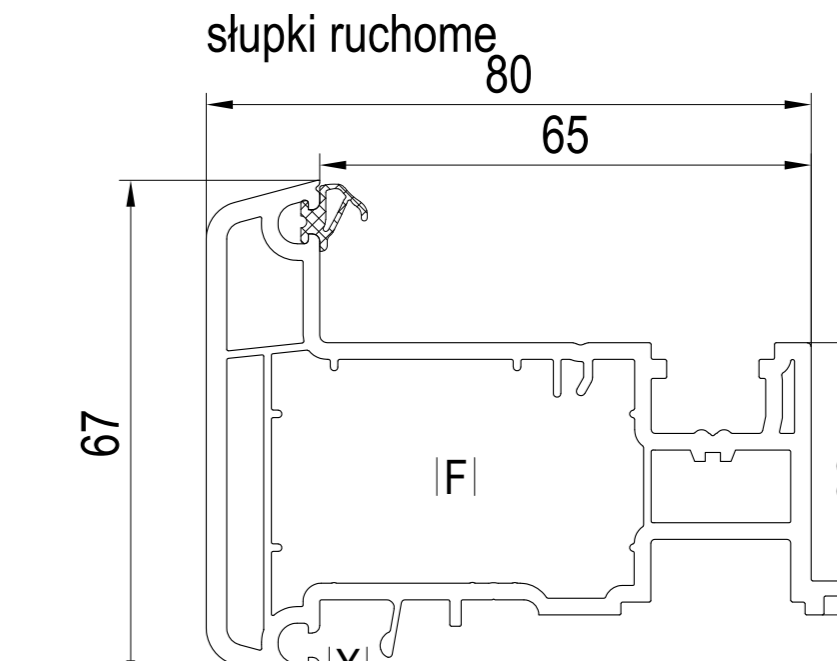
- 170x55 (CL)(NL)
- 178x55 (CL)(NL)
- A 670301
- F 279053, 279054, 279055
- XI 447340, 449340, 447042, 449042



- 170x35 (CL)
- 178x35 (CL)
- A 620301, 620305
- FI 229135, 229137

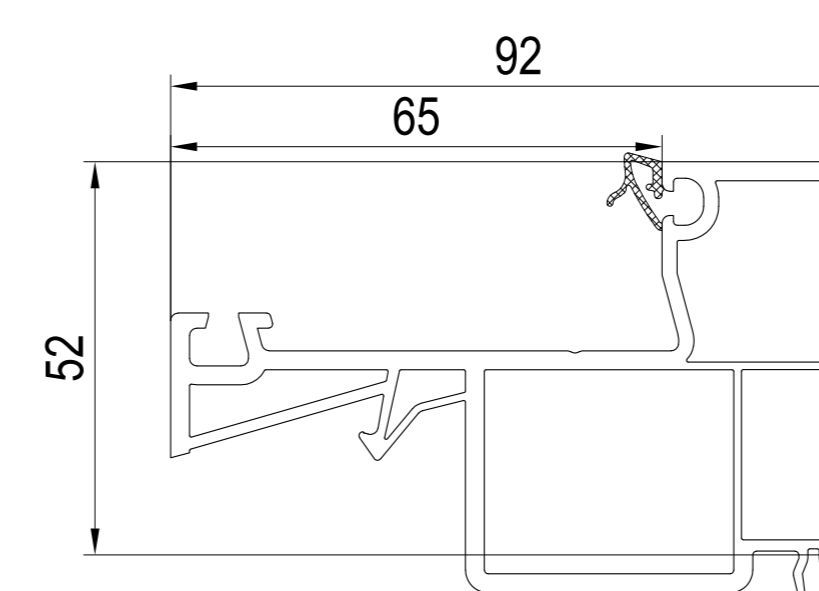


- 170x41 (CL)
- 178x41 (CL)
- A 670301
- M D 677241 ~ M ...
- D 677101, 679141 ~170x4x ...
- D 677142 ~170x3x ...
- D 620046, 640046 ~universal
- F 259043, 259044

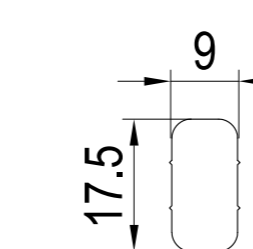


- 170x64 (CL)
- 178x64 (CL)
- C 670064
- F 229029, 229030, 289066
- XI 447340, 449340, 447042, 449042

profile dodatkowe



- 170x58 (CL)(NL)
- 178x58 (CL)(NL)
- A 670301
- >170x53
- >170x54
- >170x57



- 144256 (NL)
- >170x55

profil

- xx0xxx ~ RAL 9016 = biały
- xx8xxx ~ RAL 9001 = kremowy
- xxx3xx = uszczelka: czarna
- xxx4xx = uszczelka: papirusowa

listwy przyszybowe
profile dodatkowe
dodatki
= kremowy na specjalne zamówienie

- M wklejana szyba opcja
- nie występuje w kolorze (brak okleiny)
- występuje w kolorze (okleina)

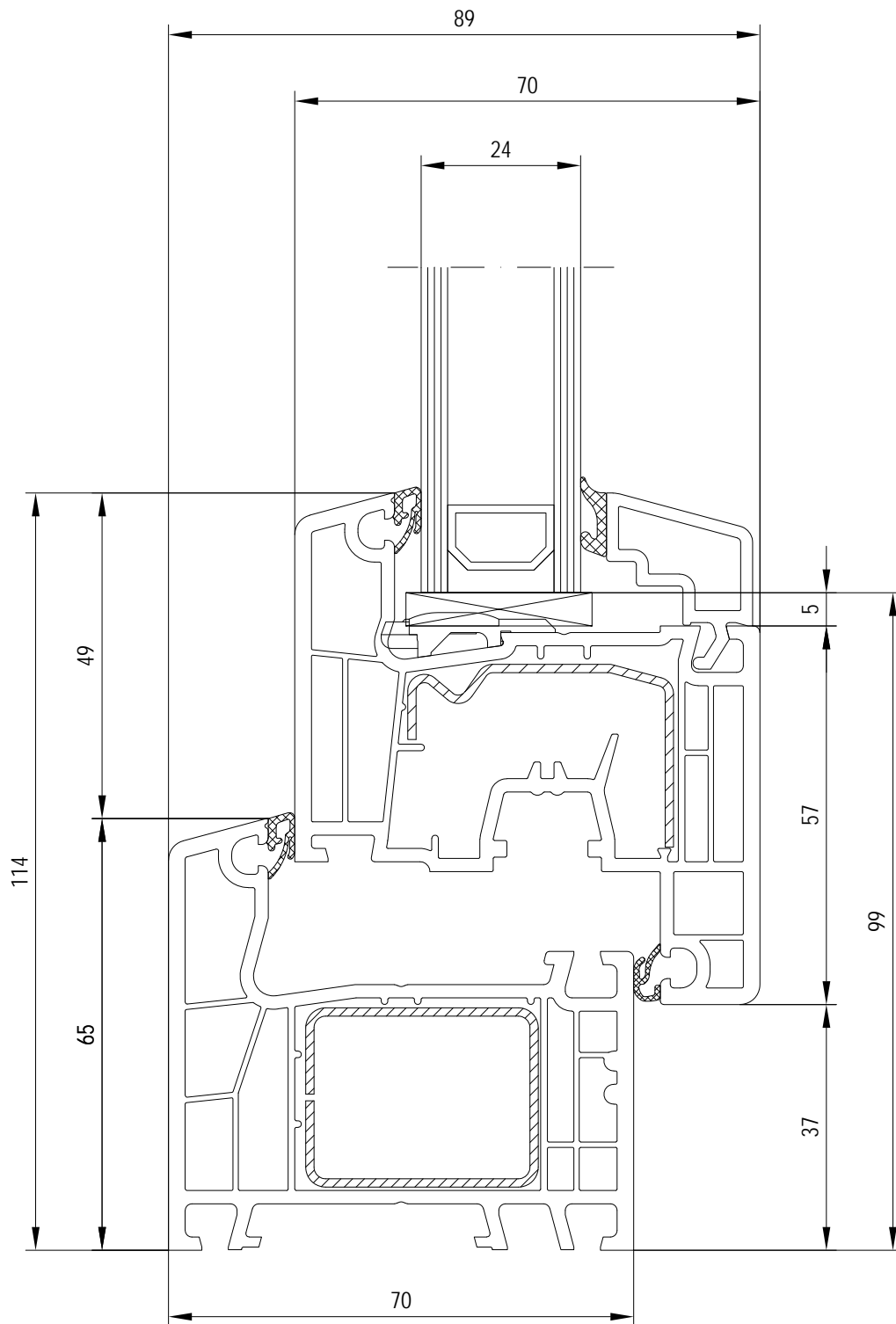
- A) mostek szklenia
- C) zaślepka
- D) łącznik
- D) łącznik bez kolnierzy
- F) wzmocnienie
- J) wklejana szyba
- U) próg aluminiowy
- X) uszczelka

-> do

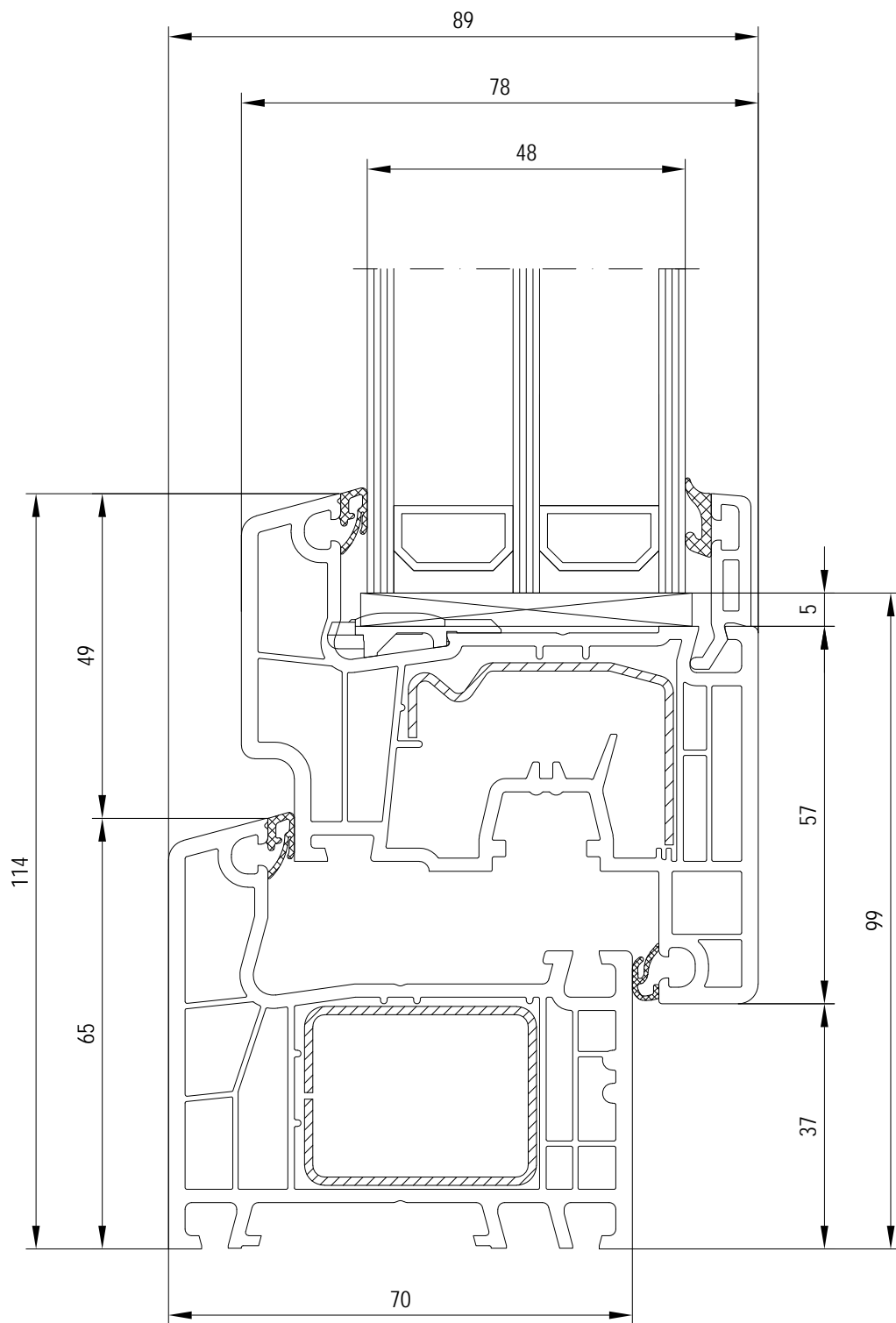
(CL) Classic-line

(NL) IDEAL 7000 NL

cza czarny
pap papirusowy



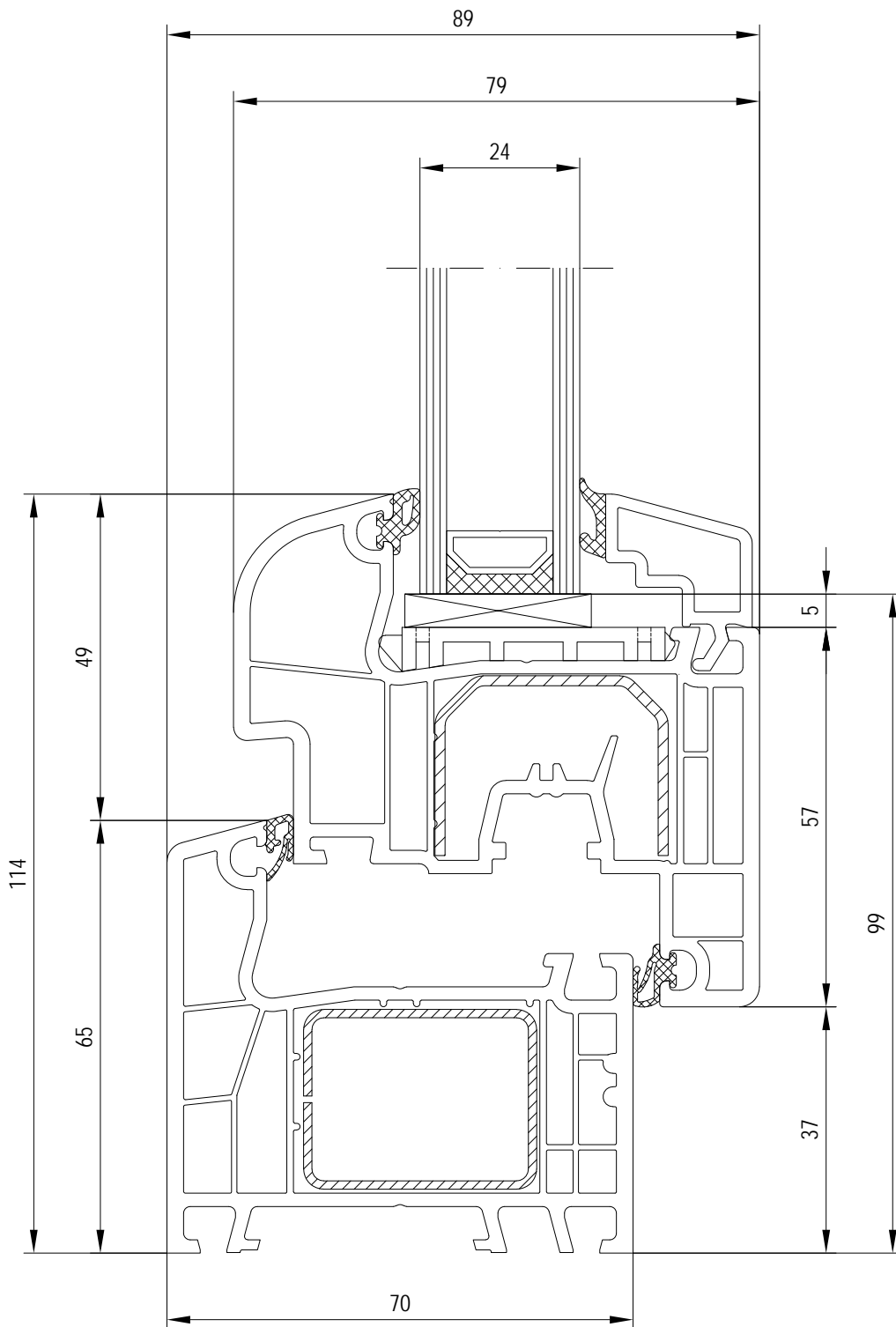
frame profile 70mm: 140x01
 sash profile 70mm: 140x20
 glazing bead: 120836



frame profile 70mm: 140x01
 sash profile 78mm: 140x27
 glazing bead: 150631



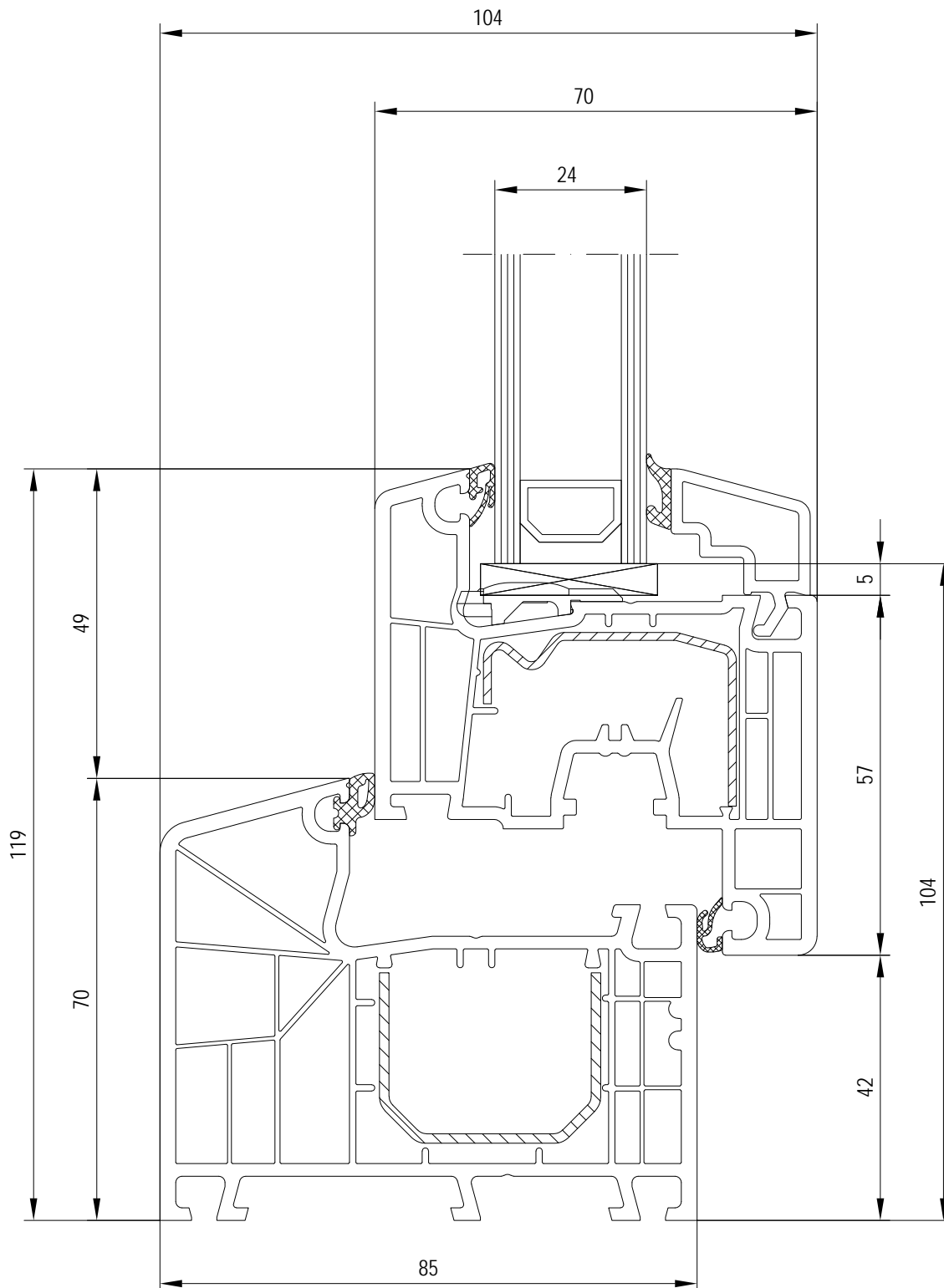
IDEAL 4000
 profile section



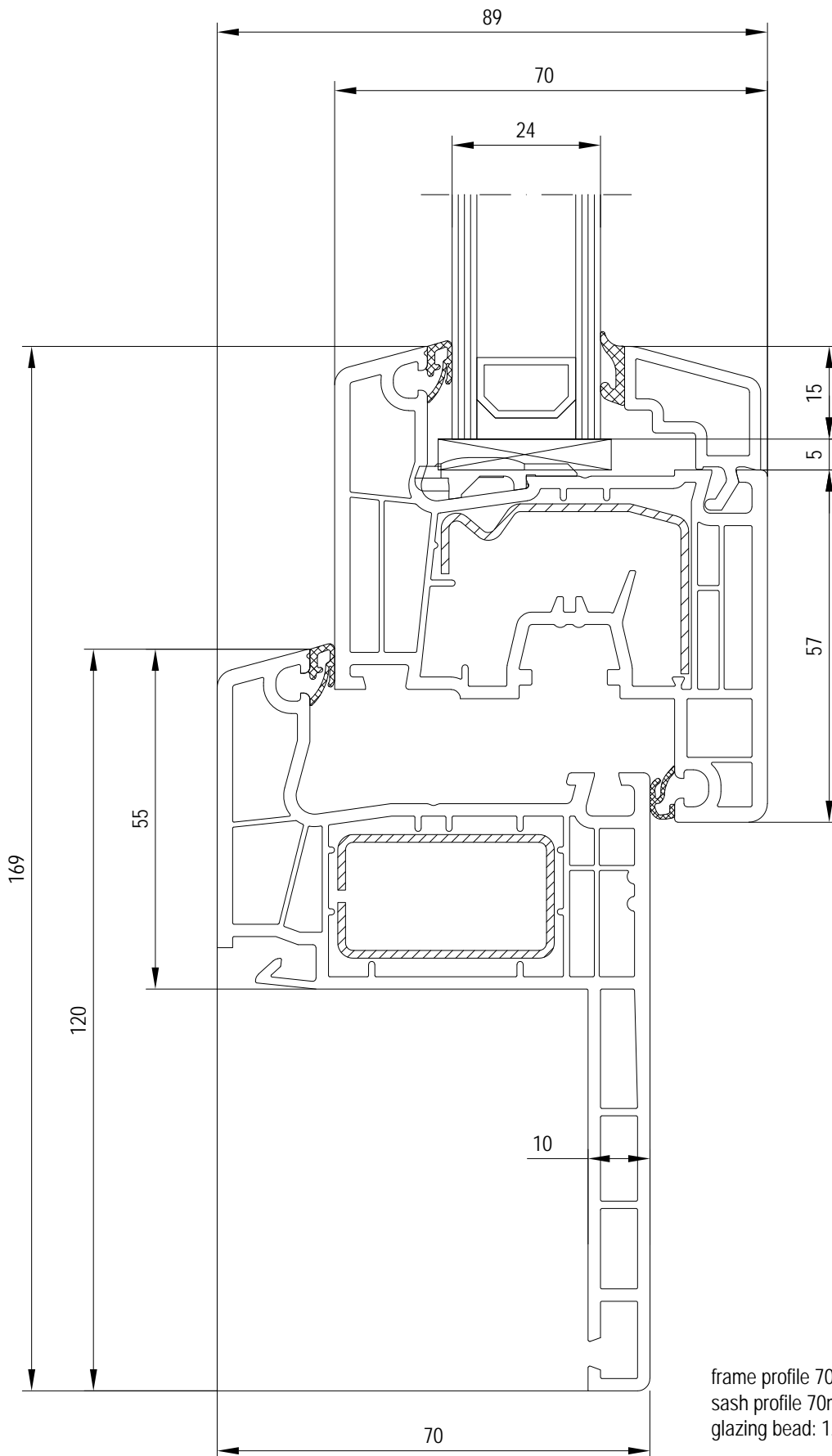
frame profile 70mm: 140x01
 sash profile 79mm: 140x22
 glazing bead: 120836



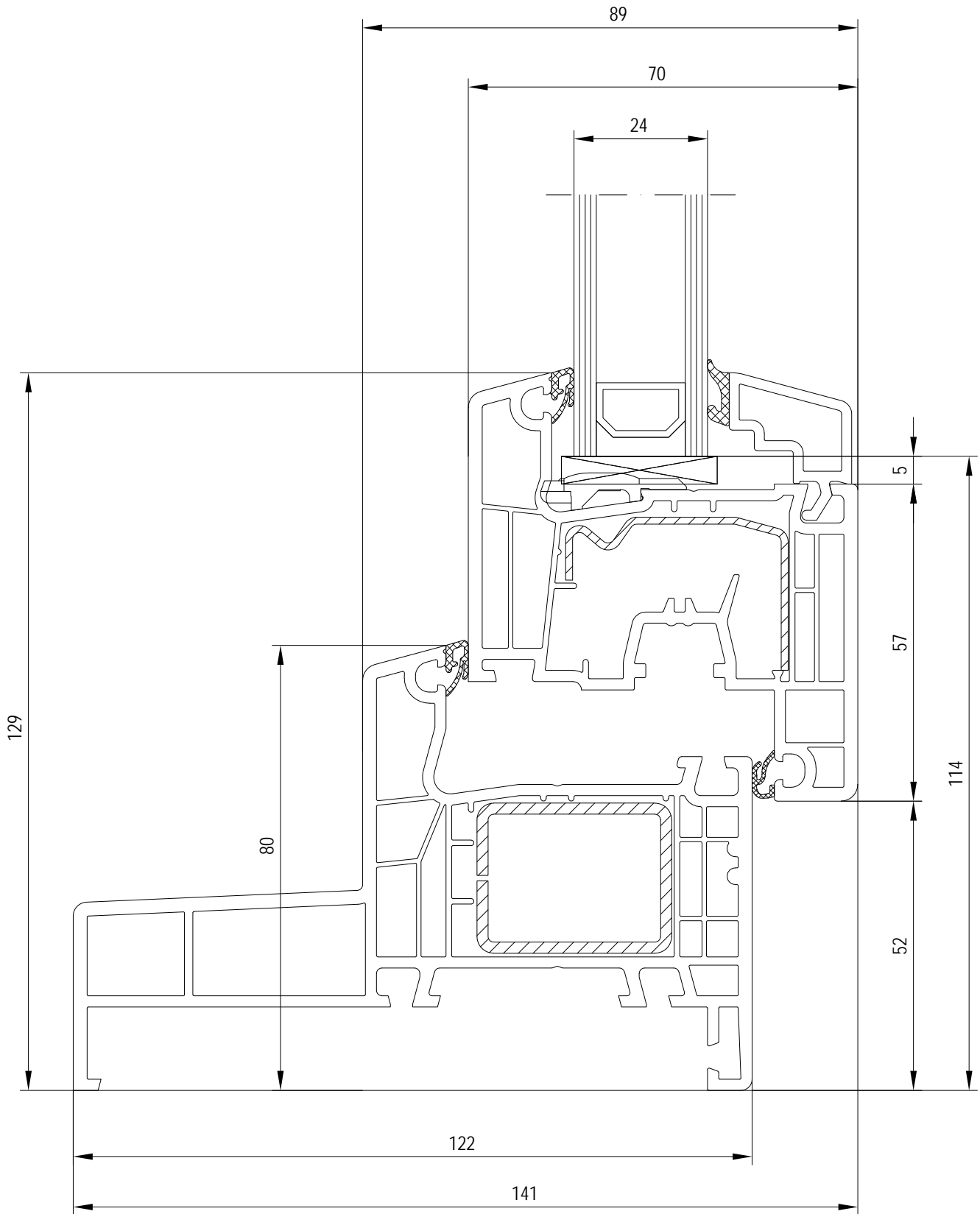
IDEAL 4000
 profile section



frame profile 85mm: 140x00
 sash profile 70mm: 140x20
 glazing bead: 120836



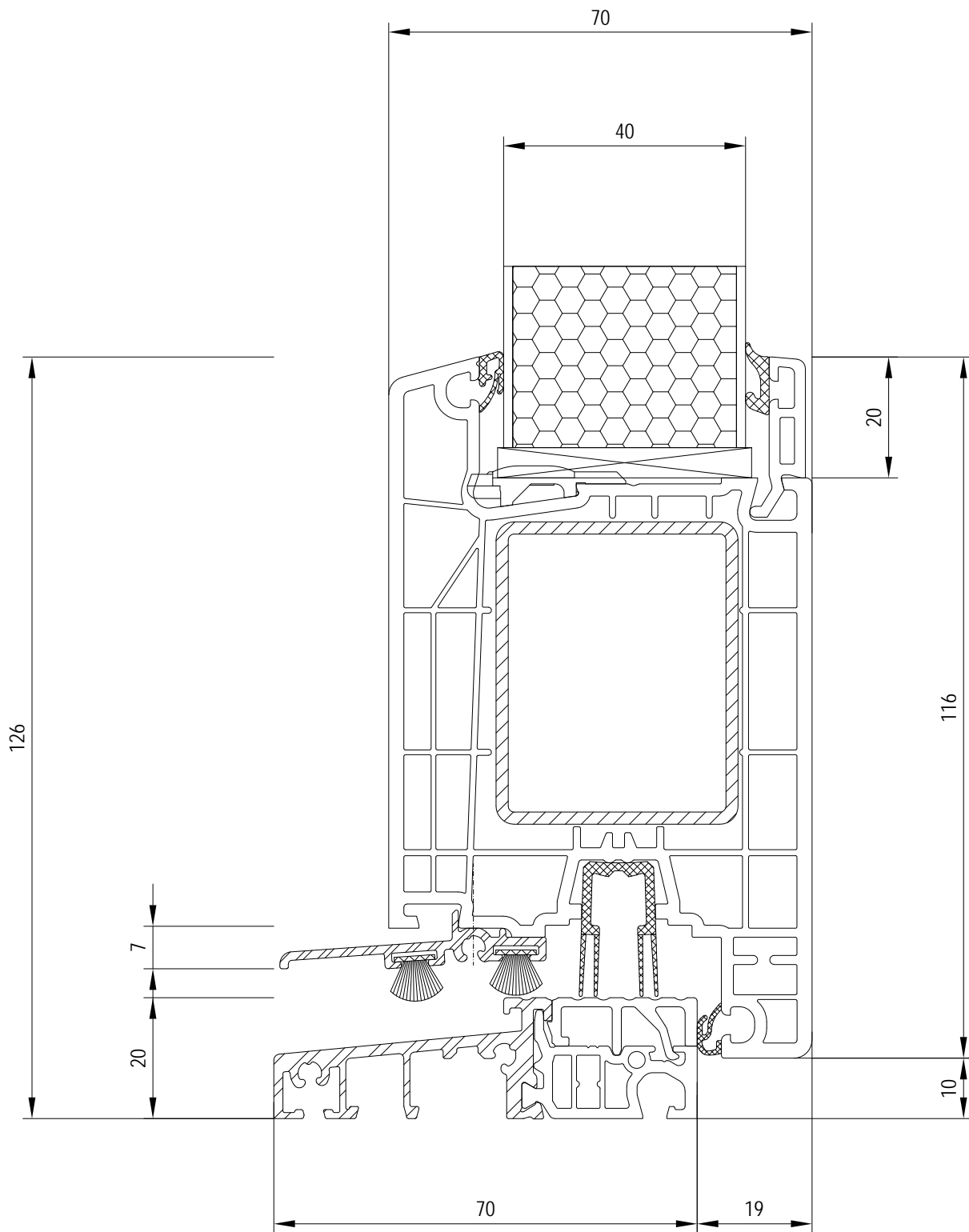
frame profile 70mm: 140x090000011
 sash profile 70mm: 140x20
 glazing bead: 120836



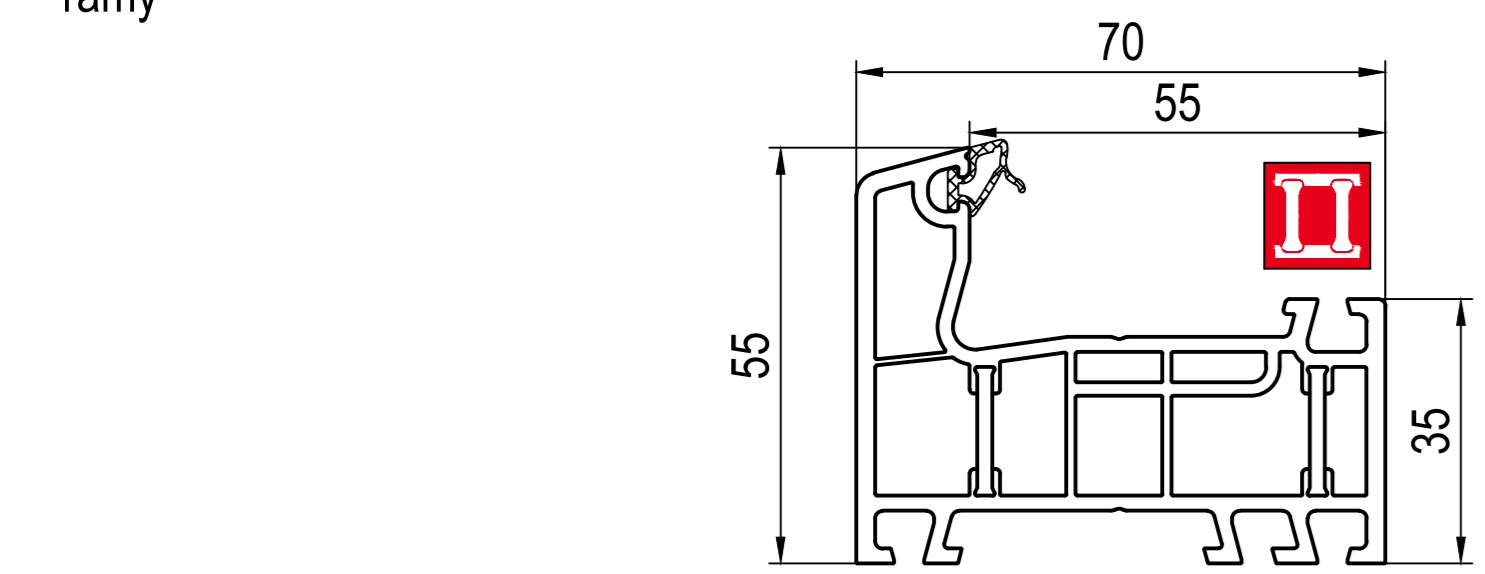
frame profile 122mm: 140x16
 sash profile 70mm: 140x20
 glazing bead: 120836



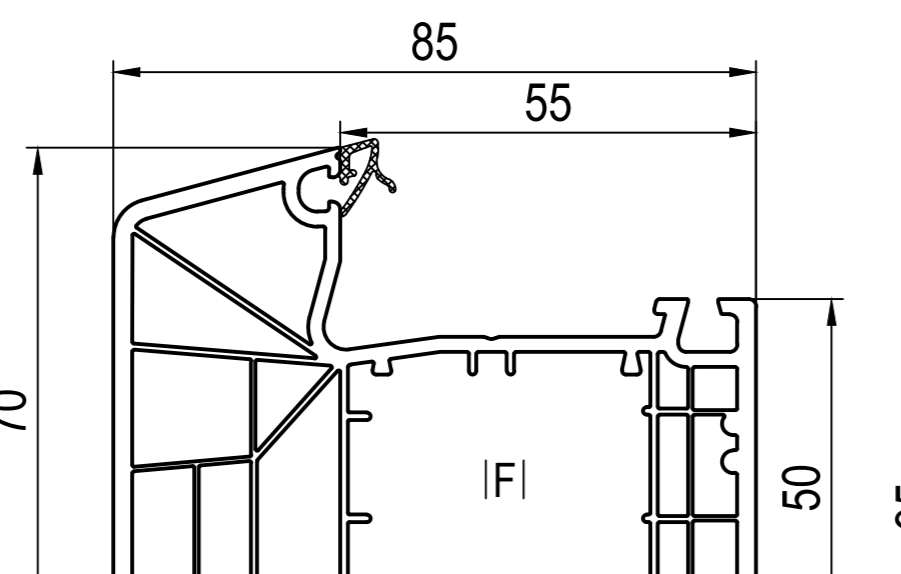
IDEAL 4000
 profile section



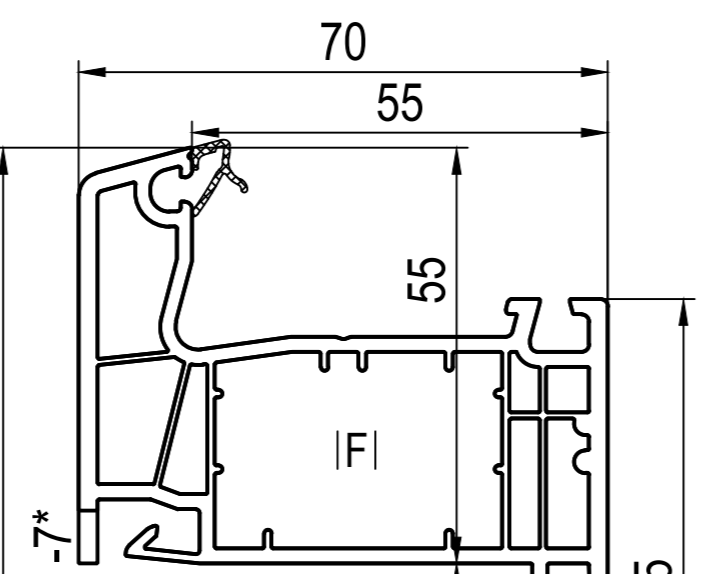
sash profile 70mm: 140x33
 threshold profile 70mm: 247070
 glazing bead: 150831



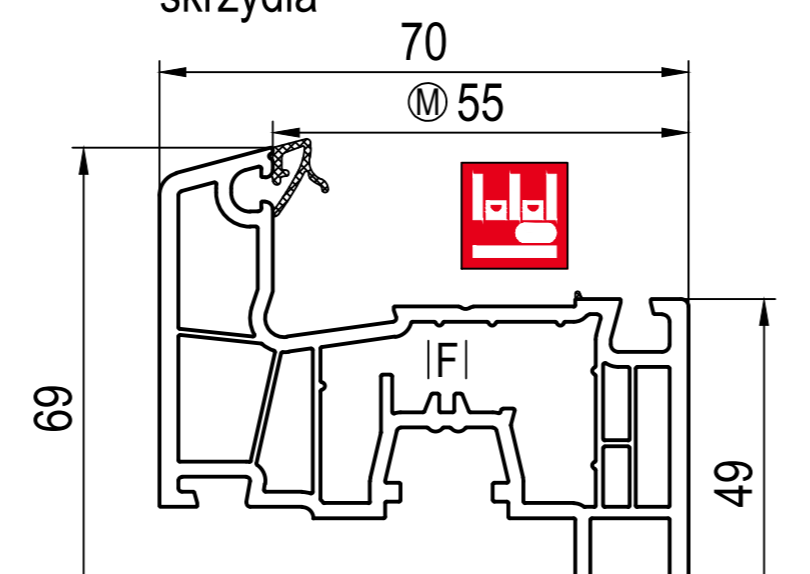
040x02 (CL)
AI 640301, 640320
II 640441
PI 259304
QI 227300, 227303
VI 646370 -> IUI 247070



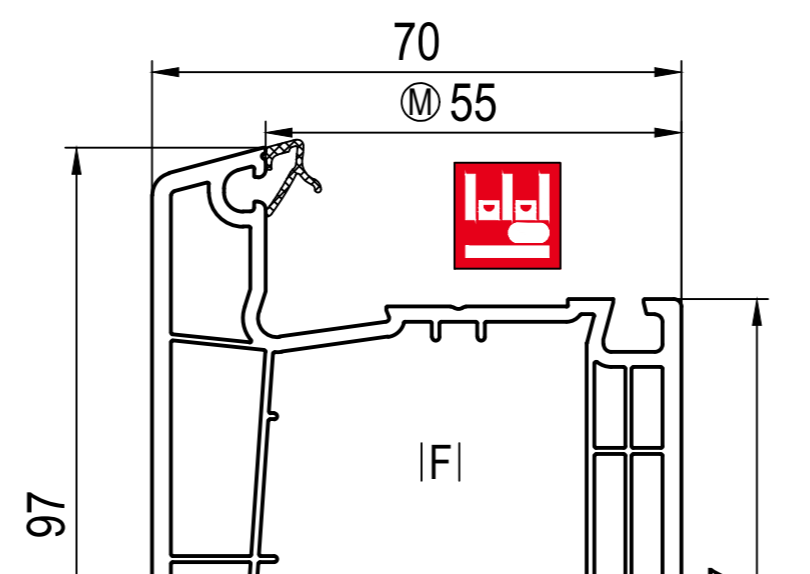
140x00 (CL)
AI 640301, 640320
FI 229023, 229024, 229026, 229029,
229030, 249026
III 640441



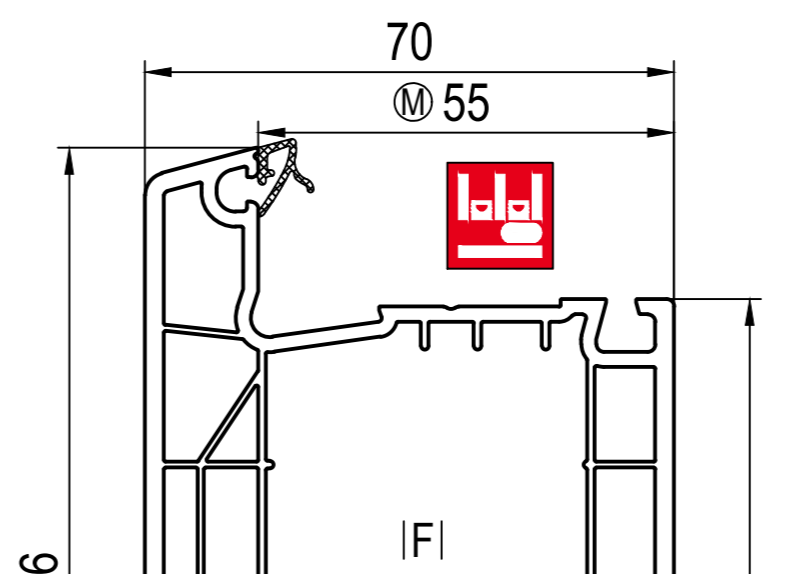
140x15 (CL)
140x17 (CL)
AI 640301, 640320
FI 229098, 229100, 229101, 249004
II 640441
PI 259304
QI 227300, 227303
VI 646370 -> IUI 247070



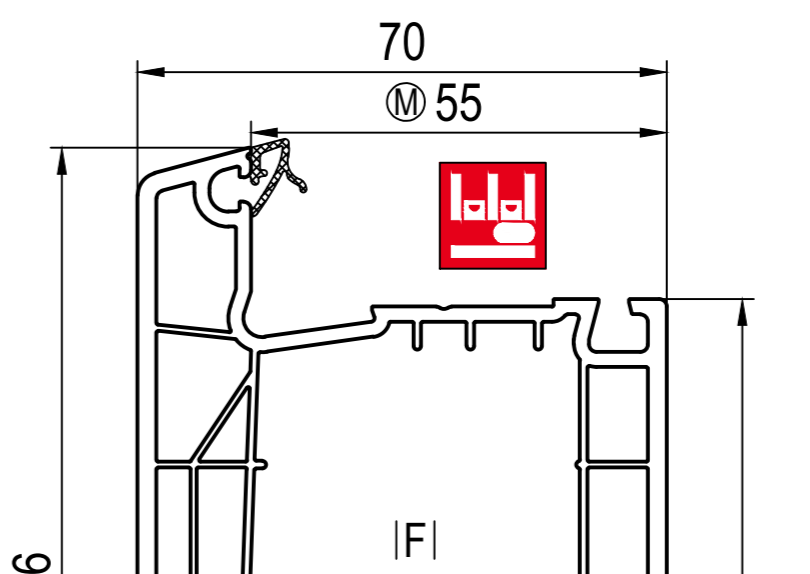
140x24 (CL) -> 140x74
AI 655251, 650252, 620250, 650250
FI 249174, 249175, 259024, 259028
II 620440
JI 642261, 642262, 642263, 646265,
646266



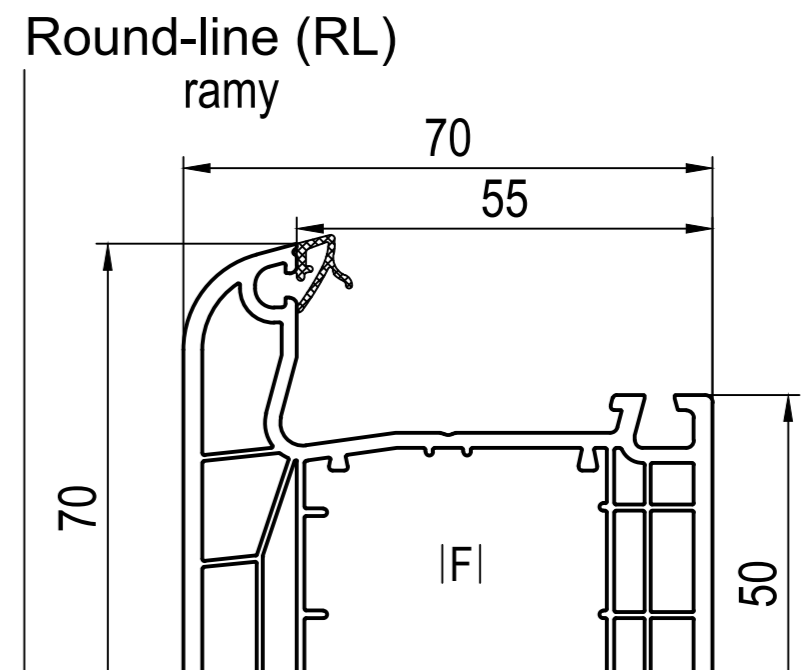
140x28 (CL) -> 140x78
AI 655251, 650252, 620250, 650250
FI 249028, 249029 * 279029
* EI 640029 IO 640938
II 620440
JI 642261, 642262, 642263, 646265,
646266



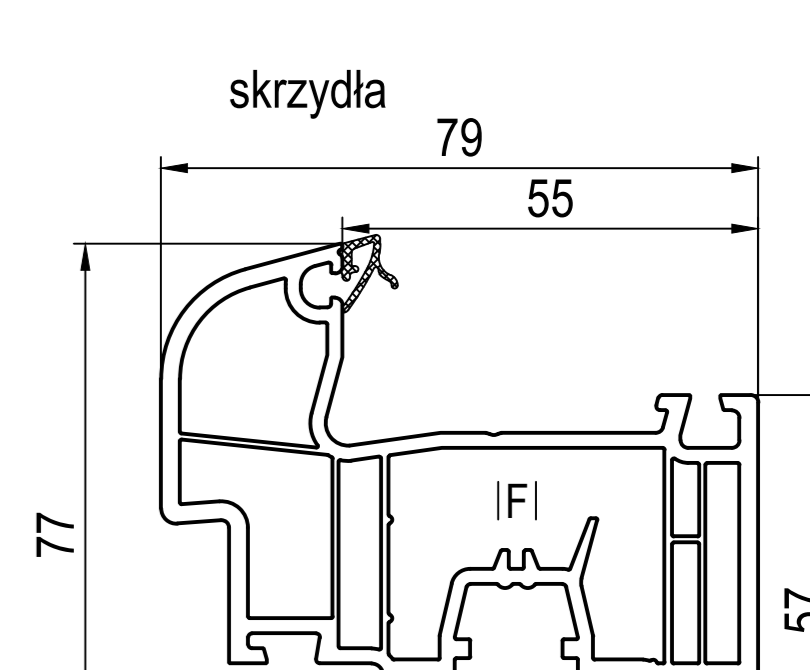
140x35 (CL)
AI 655251, 650252, 620250, 650250
FI 229125, 229129 / 229126, 229131
EI 620125 / 620126 IO 640938



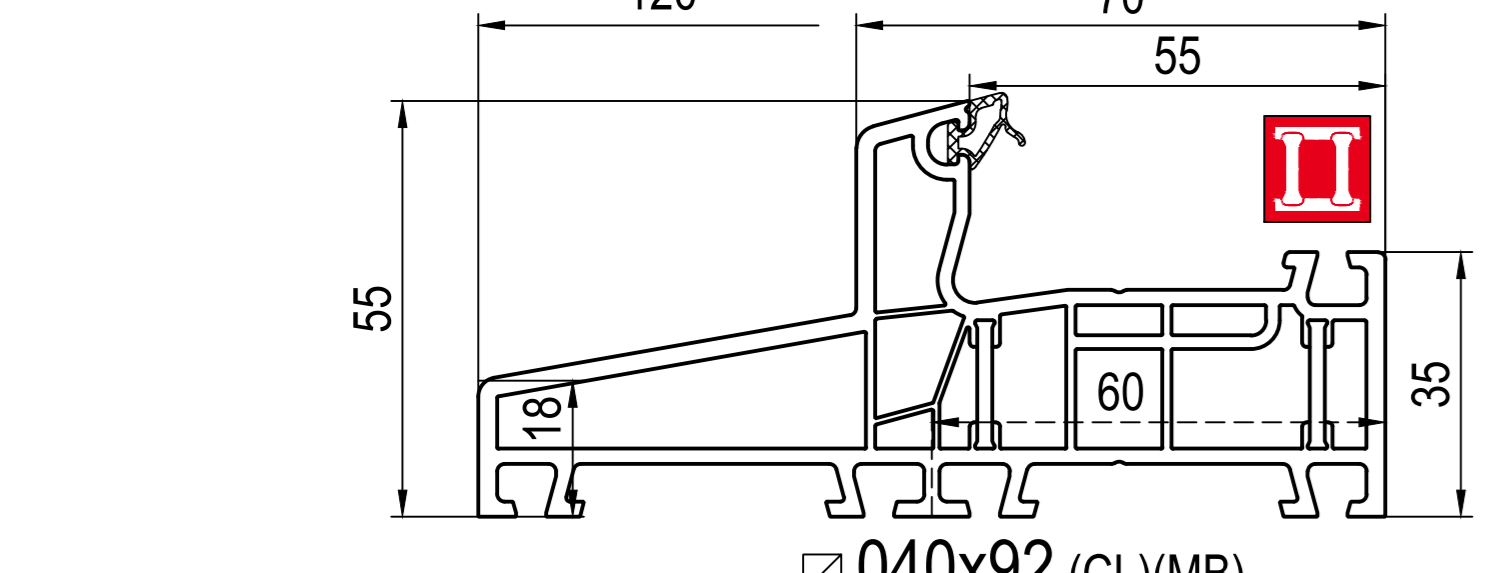
140x33 (CL)
AI 655251, 650252, 620250, 650250
FI 229125, 229129 / 229126, 229131
EI 620125 / 620126 IO 640938



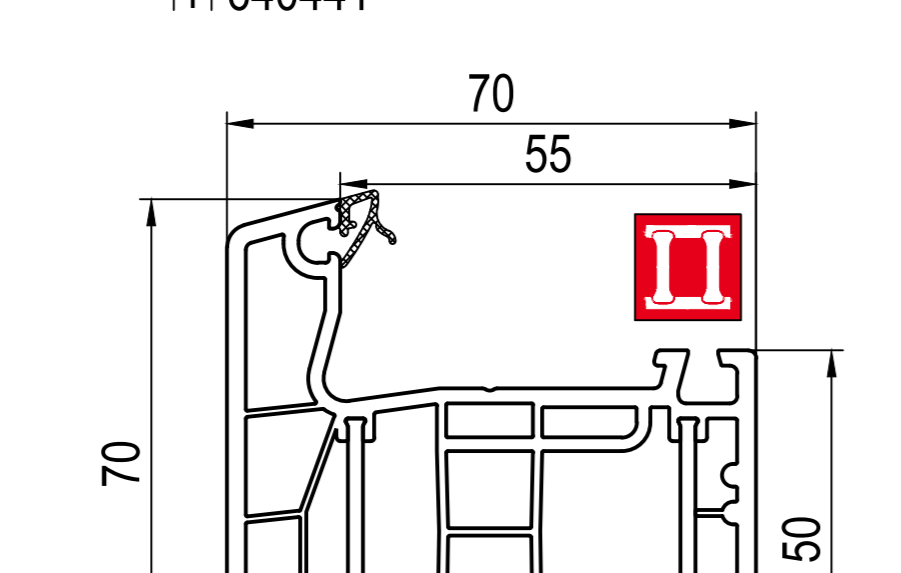
140x08 (RL)
AI 640301, 640320
FI 229023, 229024, 229026, 229029,
229030, 229112, 229113, 229121,
249026
II 640441
IUI 247070, 267070, 277070, 287070
IUI 640048 IO 640970 IXI 446070



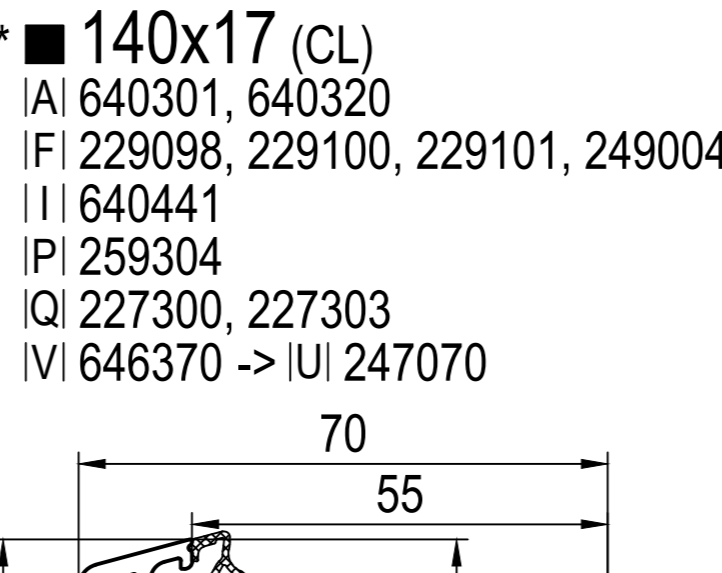
140x22 (RL) -> 140x82
AI 640301, 640320
FI 229023, 229024, 229026,
229027, 229028
II 620440



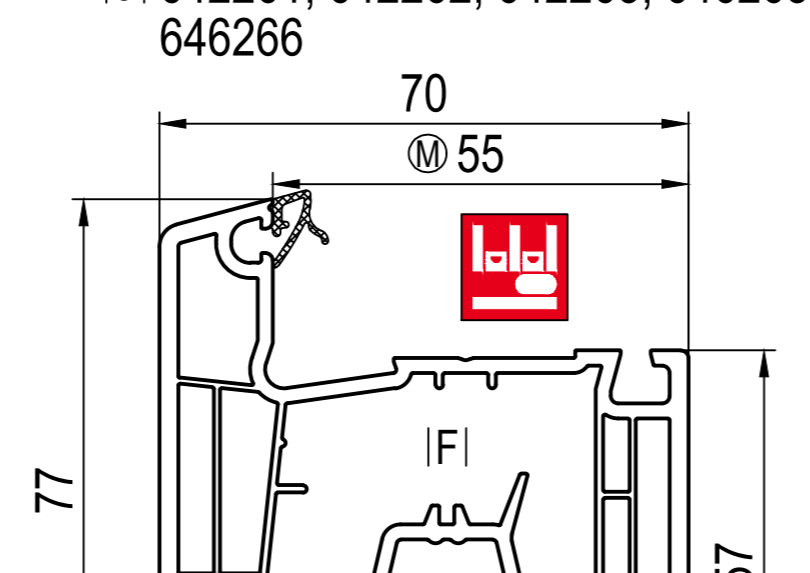
040x92 (CL)(MB)
AI 640301, 640320
II 640441
QI 227300, 227303



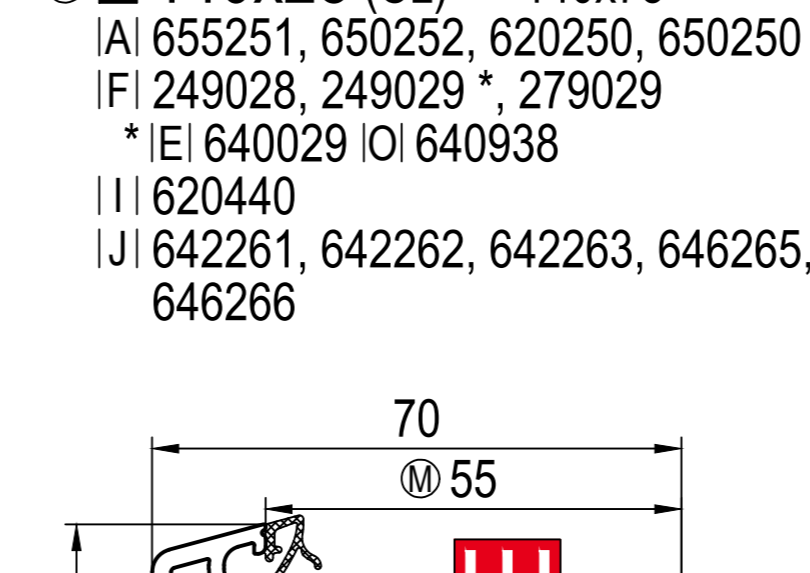
040x07 (CL)
AI 640301, 640320
II 640441
PI 249312, 259304
QI 227300, 227303
IUI 247070, 267070, 277070, 287070
IO 640970 IXI 446070
IVI 646370 -> IUI 247070



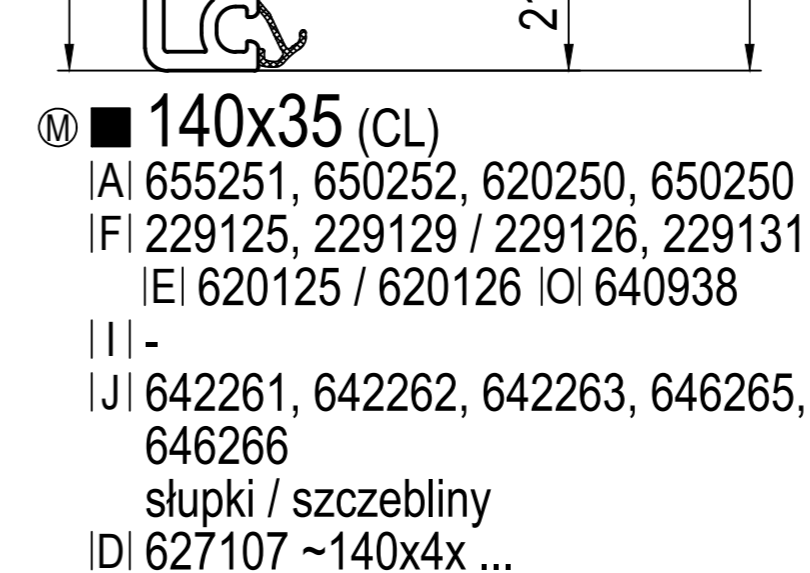
140x05 (CL)
AI 640301, 640320
FI 229098, 229100, 229101, 249004
II 640441
PI 259304
QI 227300, 227303
VI 646370 -> IUI 247070



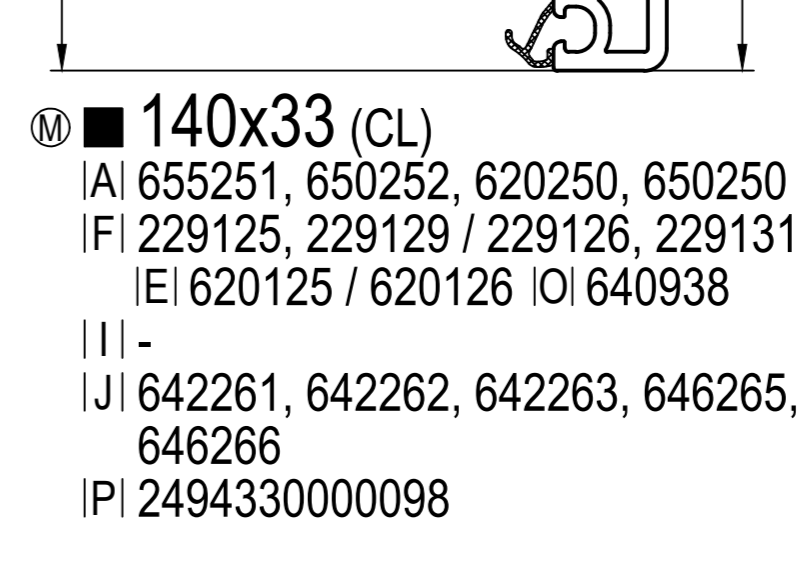
140x20 (CL) -> 140x76
AI 655251, 650252, 620250, 650250
FI 249016, 249017, 259020, 259021,
259022, 259026, 289021
II 620440
JI 642261, 642262, 642263, 646265,
646266
PI 249450



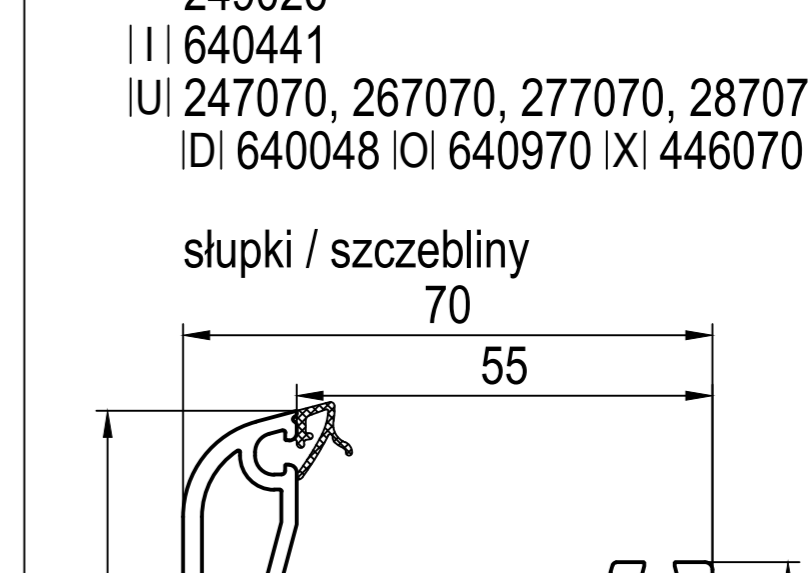
140x29 (CL)
AI 655251, 650252, 620250, 650250
FI 249028, 249029 * 279029
* EI 640029 IO 640938
II 620440
JI 642261, 642262, 642263, 646265,
646266



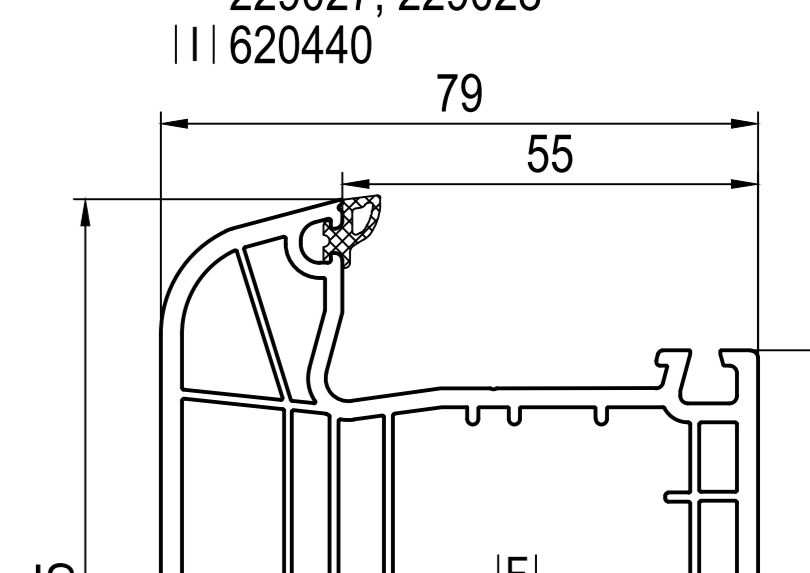
140x46 (CL)
AI 655251, 650252, 620250,
650250
DI 647146 - Ø 55
EI 249046
JI 642261, 642262, 642263,
646265, 646266



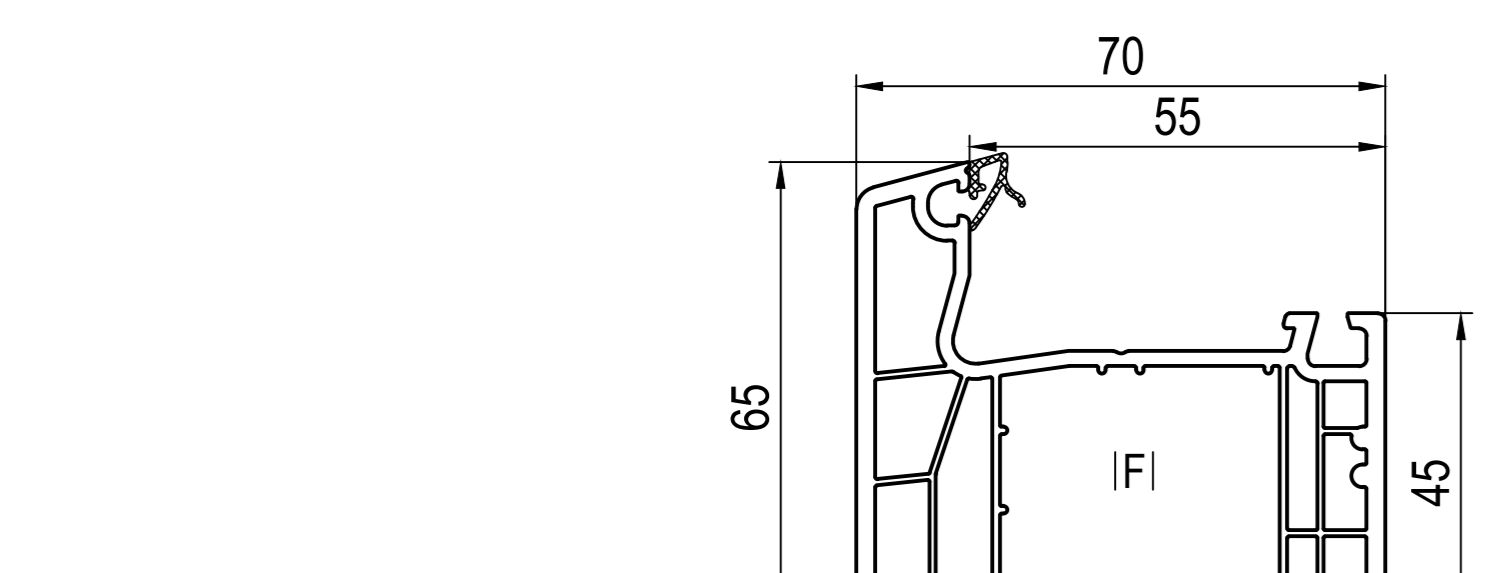
140x48 (CL) -> 140x27
AI 685251, 680250, 655251,
650252, 620250, 650250
DI 647148 - Ø 63
EI 249046
JI 642261, 642262, 642263,
646265, 646266



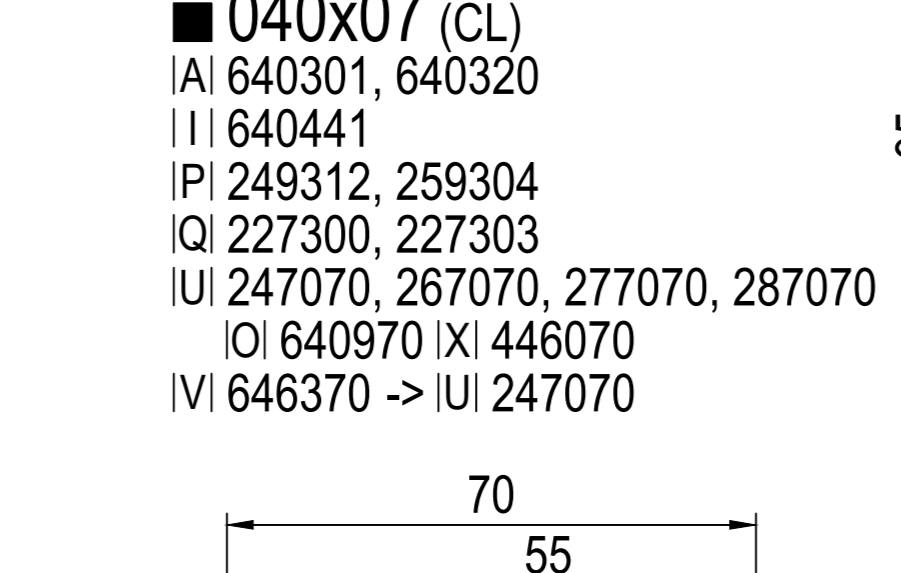
140x47 (RL)
AI 640301, 640320
DI 647131, 647132 ~140x4x ...
DI 647101, 647102 ~140x4x ...
IO 640900
DI 647241 ~ Ø 55
EI 620046 ~ uniwersalny
FI 229098, 229100, 229101
II 640441
IUI 247070, 267070, 277070, 287070
IO 640971 IXI 446073



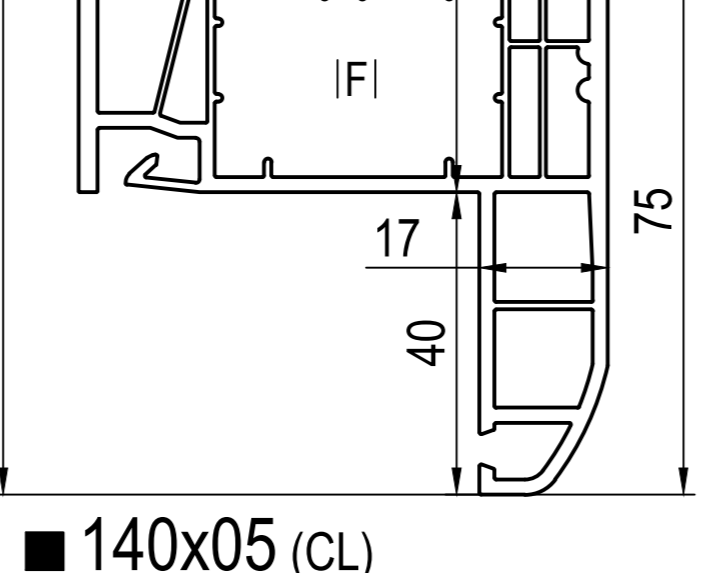
140x34 (RL)
AI 640301, 640320
DI 647131, 647132 ~140x4x ...
* EI 640032 IO 640938
II 620440



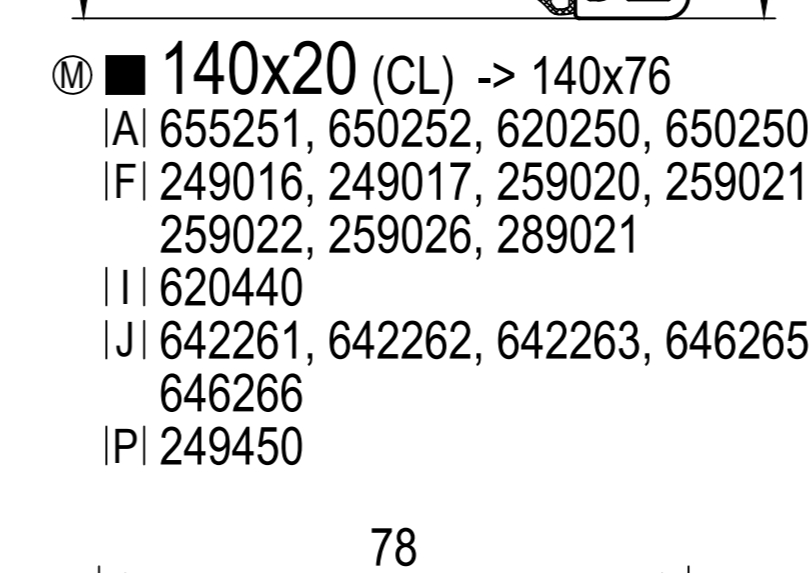
140x01 (CL)
AI 640301, 640320
FI 229023, 229024, 229026, 229029,
229030, 249026
II 640441
PI 259304
QI 227300, 227303
IUI 247070, 267070, 277070, 287070
DI 640048 IO 640970 IXI 446070
IVI 646370 -> IUI 247070



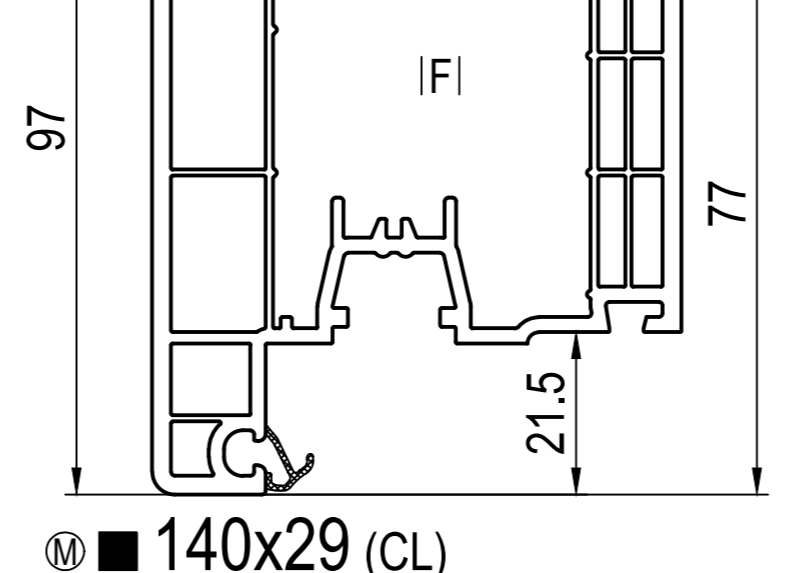
140x07 (CL)
AI 640301, 640320
FI 249014, 249015, 249016, 259105,
259106, 259107
II 640441
PI 249312, 259304
QI 227300, 227303
IUI 247070, 267070, 277070, 287070
DI 640047 IO 640970 IXI 446070
IVI 646370 -> IUI 247070



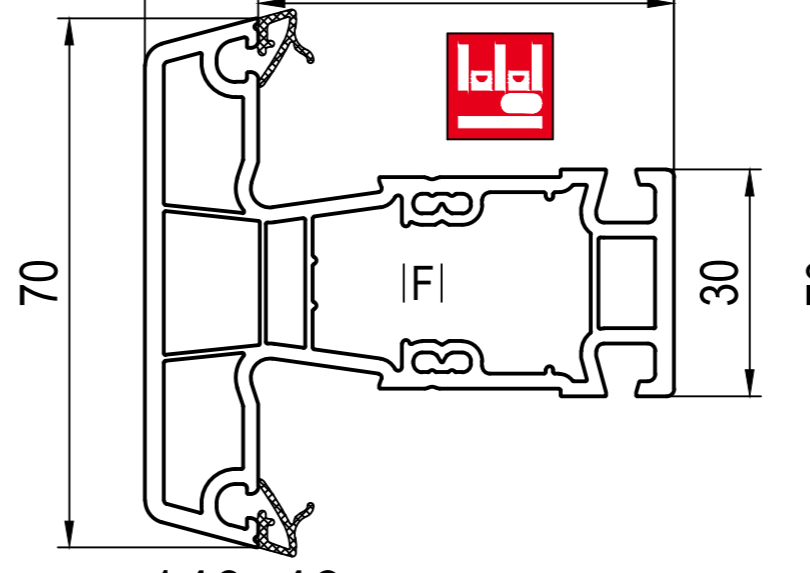
140x27 (CL) -> 140x48
AI 685251, 680250, 655251, 650252,
620250, 650250
FI 259020, 259021, 259022, 259026,
269024, 289021
II 620440
JI 642261, 642262, 642263, 646265,
646266



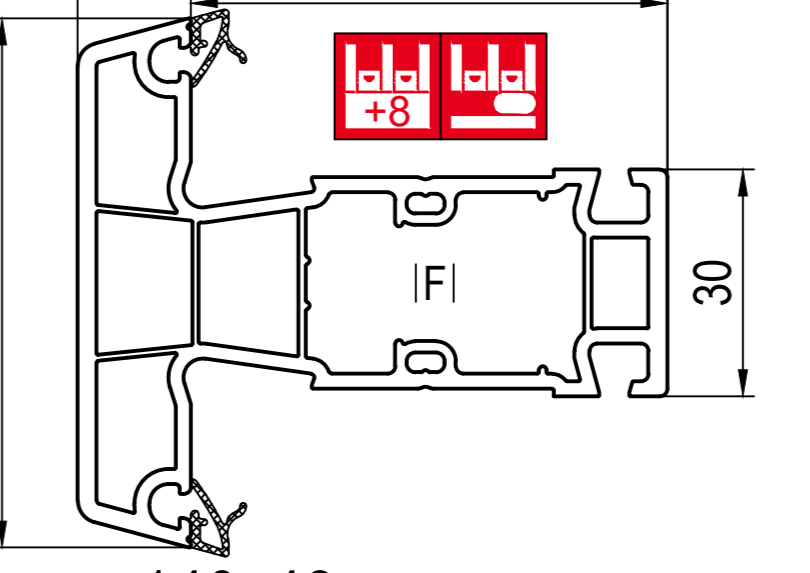
140x81 (CL)
AI 640301, 640320
FI 249034, 249035, 249039
II 640441
PI 249314, 259304
QI 227300, 227303
VI 646370 -> IUI 247070



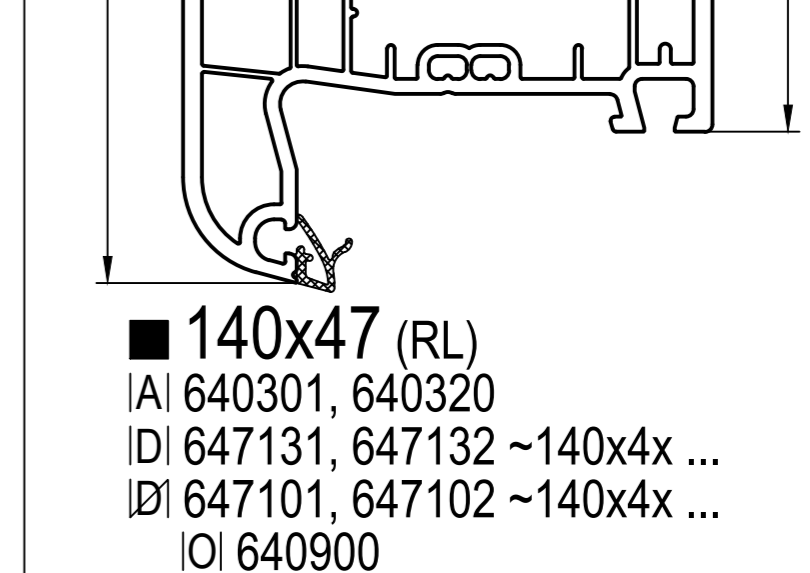
140x30 (CL)
AI 655251, 650252, 620250, 650250
FI 229114, 229115 * 259031
* EI 640031 IO 640938
II 620440
JI 642261, 642262, 642263, 646265,
646266
PI 249460



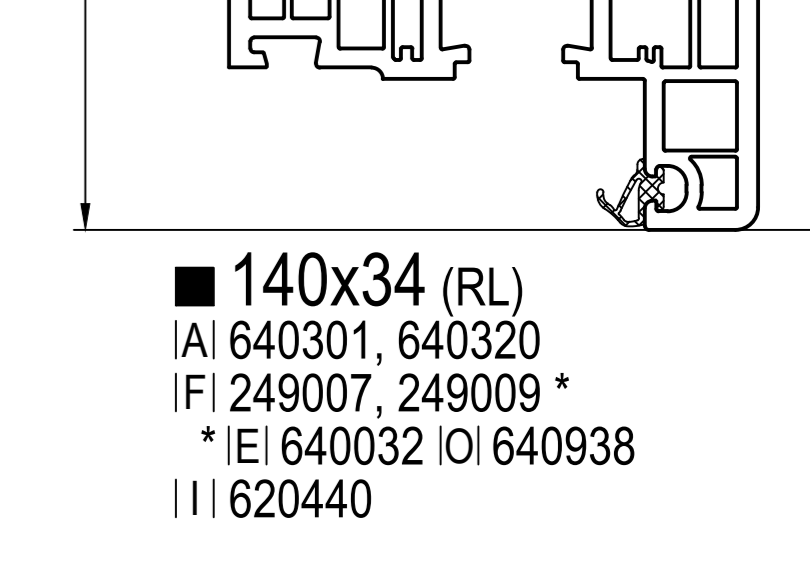
140x45 (CL)
AI 640301, 640320
DI 677133 ~140x4x ...
DI 647136, 677103 ~140x4x ...
IO 640901
DI 647245 - Ø 55
DI 640046 ~ uniwersalny
FI 249034, 249035, 249039
II 640441
PI 249343
IUI 247070, 267070, 277070, 287070
IO 640971 IXI 446072



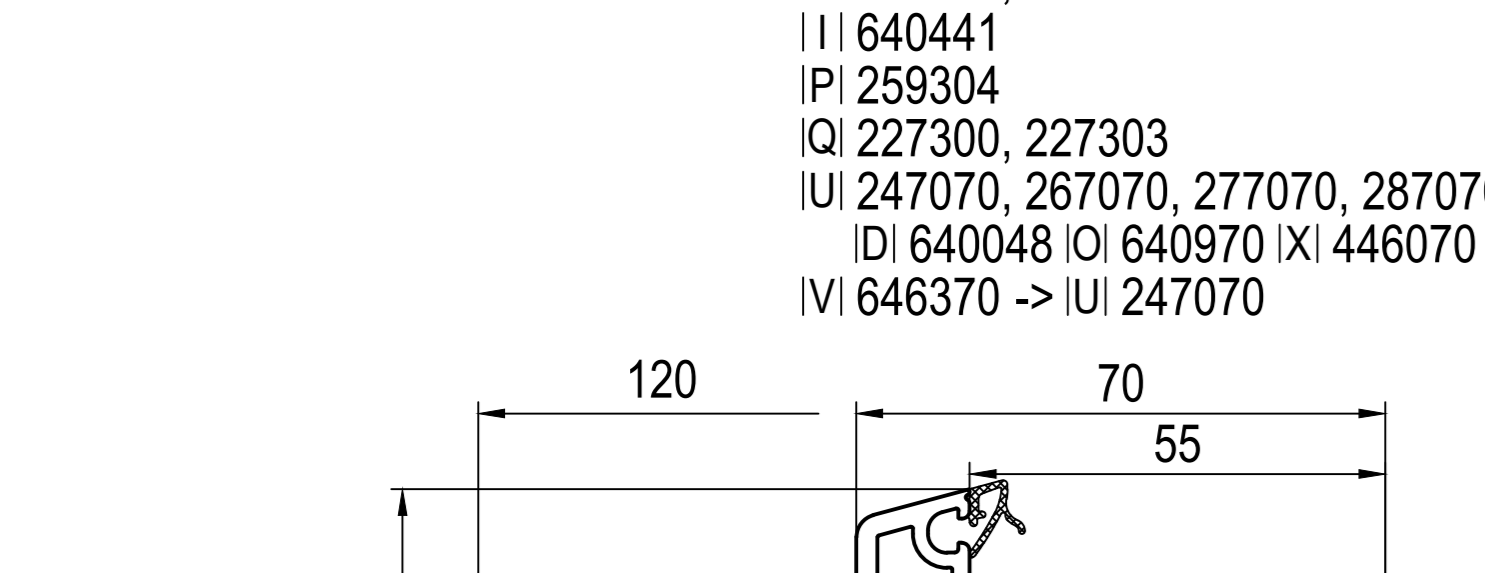
140x74 (CL) -> 140x24
120x97 (RL)
AI 655251, 650252, 620250, 650250
CI 640082
FI 249174, 249175
JI 642261, 642262, 642263, 646265,
646266



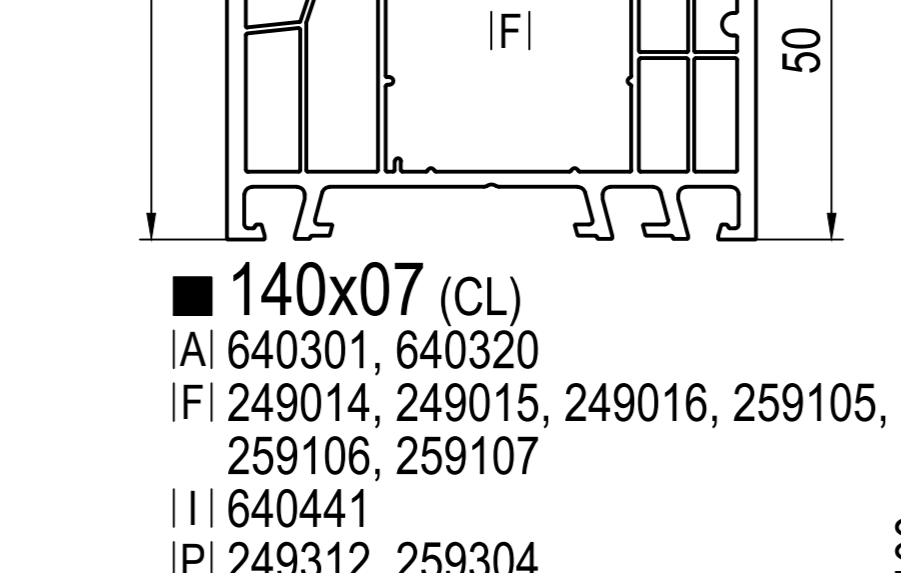
140x67 (SL)
CI 640067
FI 259094
PI 249366
IXI 447340, 449340, 447042, 449042



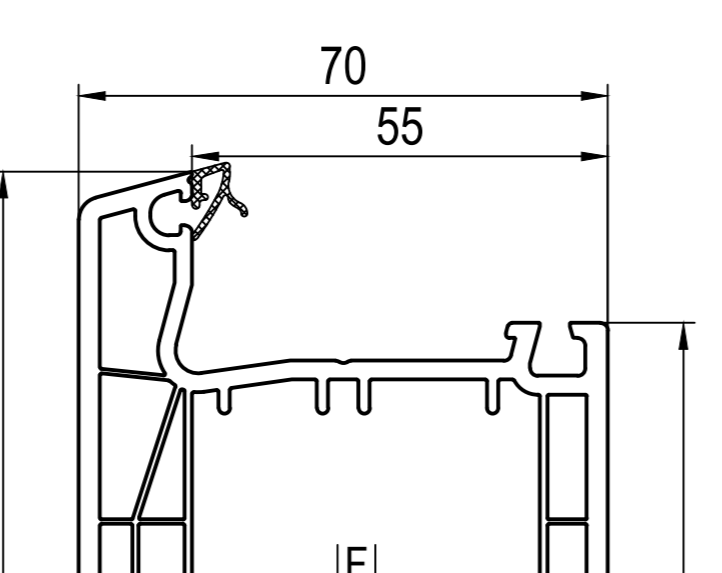
140x82 (RL) -> 140x22
120x97
AI 640301, 640320
CI 640082
FI 229027, 229028



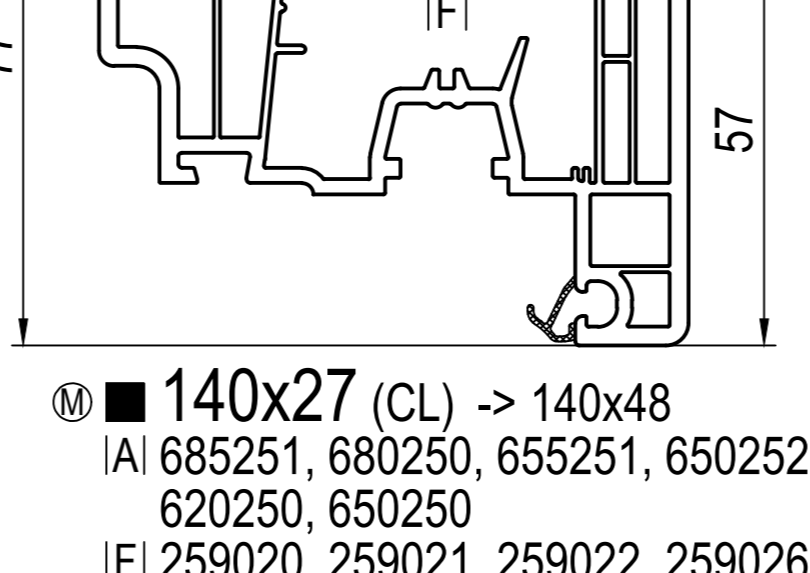
140x91 (CL)(MB)
AI 640301, 640320
FI 259906
II 640441
QI 227300, 227303



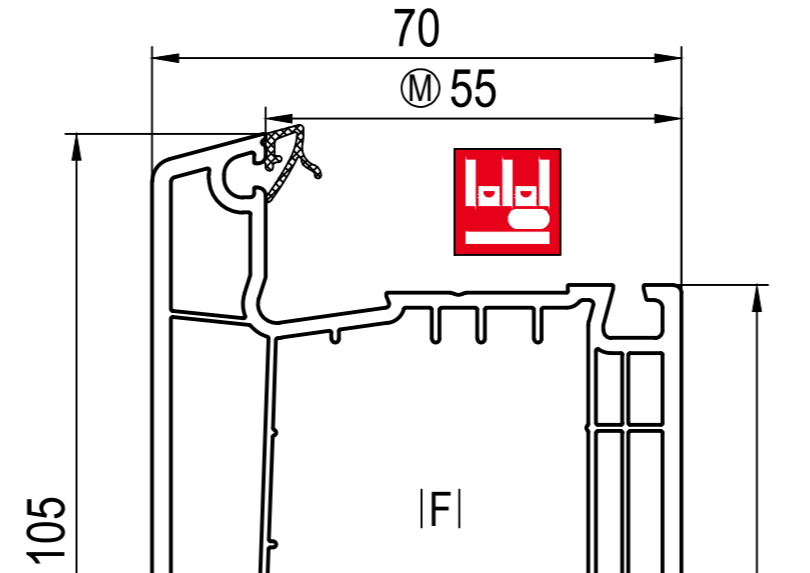
140x03 (CL)
AI 640301, 640320
FI 229017, 229114, 229115, 229120
II 640441
PI 249313, 259304
QI 227300, 227303
IUI 247070, 267070, 277070, 287070
DI 670047 IO 640970 IXI 446070
IVI 646370 -> IUI 247070



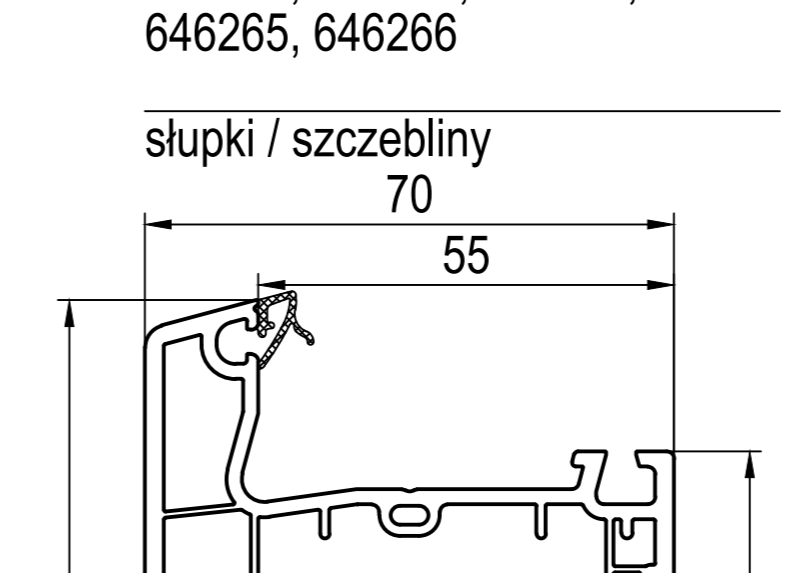
140x09 (CL)
140x090000011 (CL)
AI 640301, 640320
FI 229098, 229100, 229101, 249004
II 640441
PI 259304
QI 227300, 227303
VI 646370 -> IUI 247070



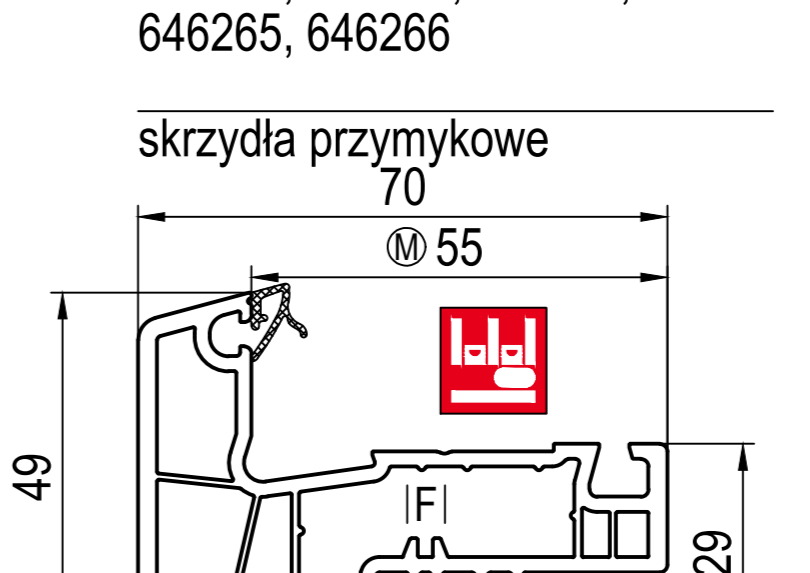
140x37 (CL)
AI 640301, 640320
FI 249037
II 620440



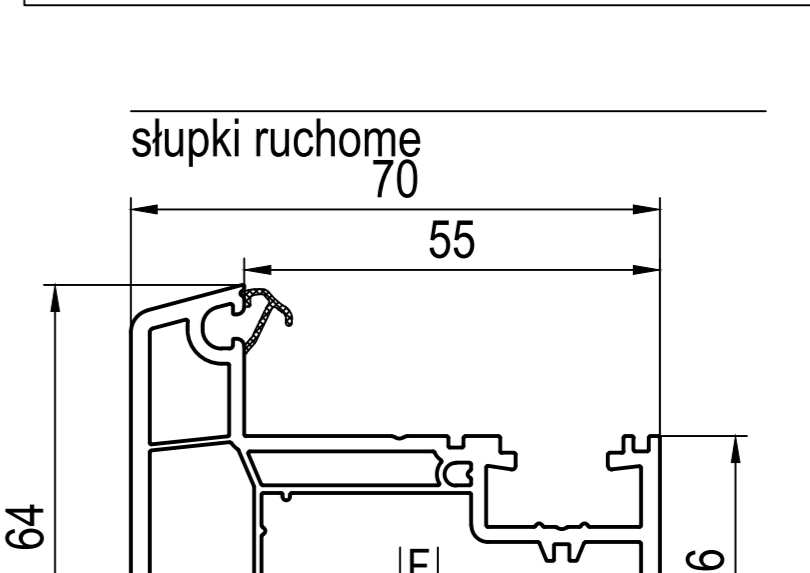
140x31 (CL)
AI 655251, 650252, 620250, 650250
FI 229114, 229115 * 259031
* EI 640031 IO 640938
II 620440
JI 642261, 642262, 642263, 646265,
646266



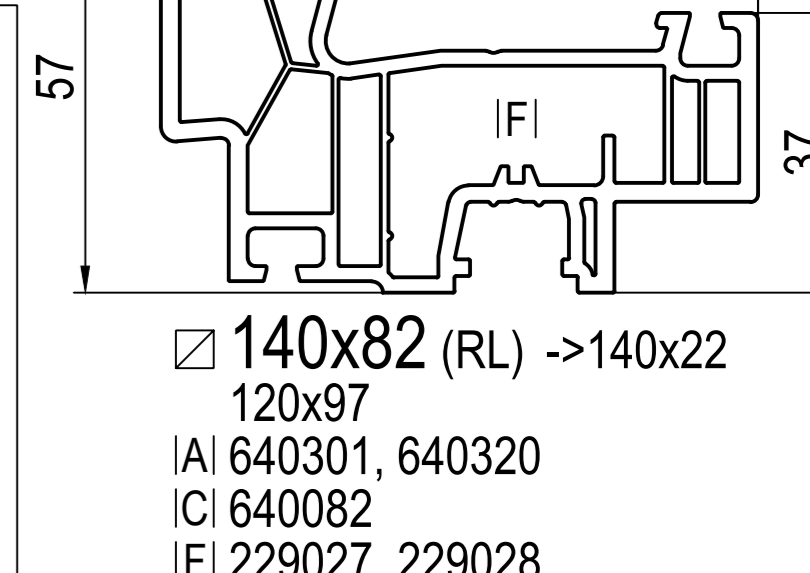
140x41 (CL)
AI 640301, 640320
DI 647131, 647132 ~140x4x ...
DI 647101, 647102 ~140x4x ...
IO 640900
DI 647241 ~ Ø 55
DI 620046 ~ uniwersalny
FI 229098, 229100, 229101
II 640441
PI 249341
IUI 247070, 267070, 277070, 287070
IO 640971 IXI 446073



140x76 (CL) -> 140x20
120x97 (RL)
AI 655251, 650252, 620250, 650250
CI 640082
FI 249174, 249175
JI 642261, 642262, 642263, 646265,
646266

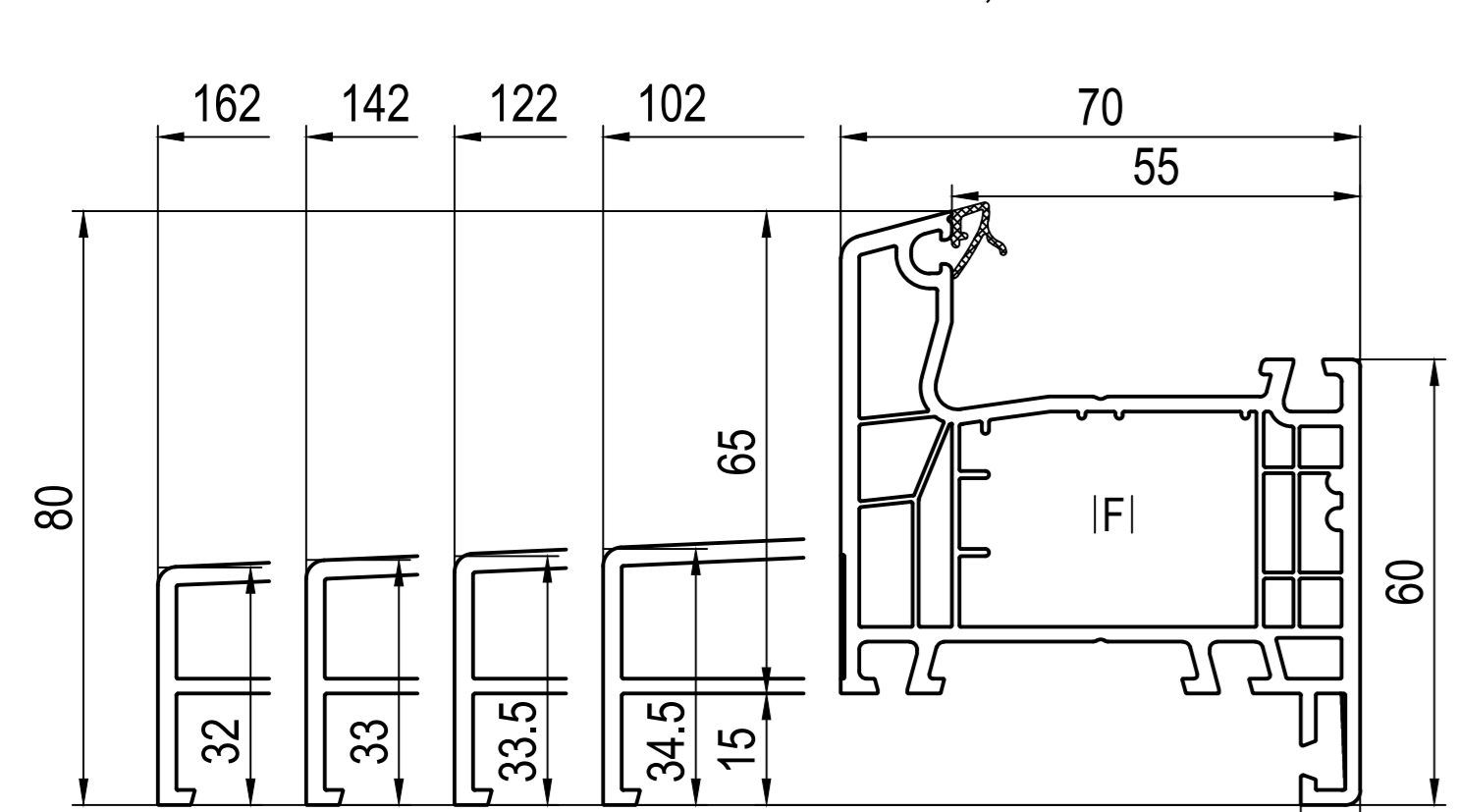


140x65 (CL)
CI 640065
IXI 447340, 449340, 447042, 449042



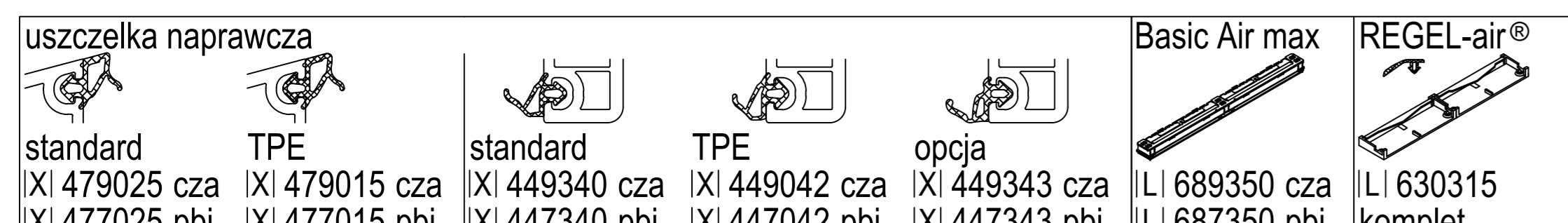
120x97 (RL)
CI 620097

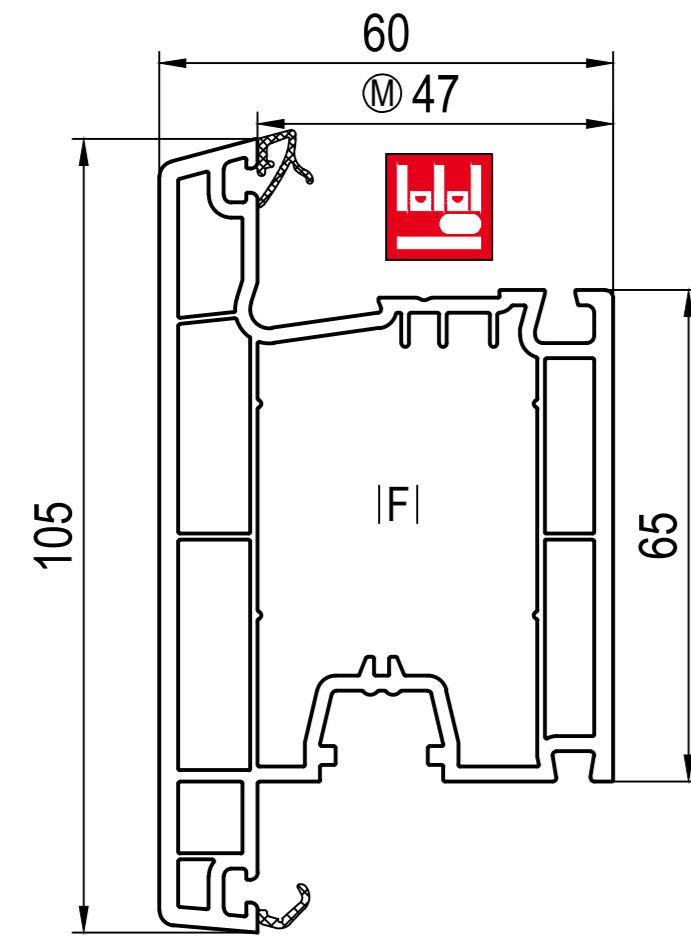
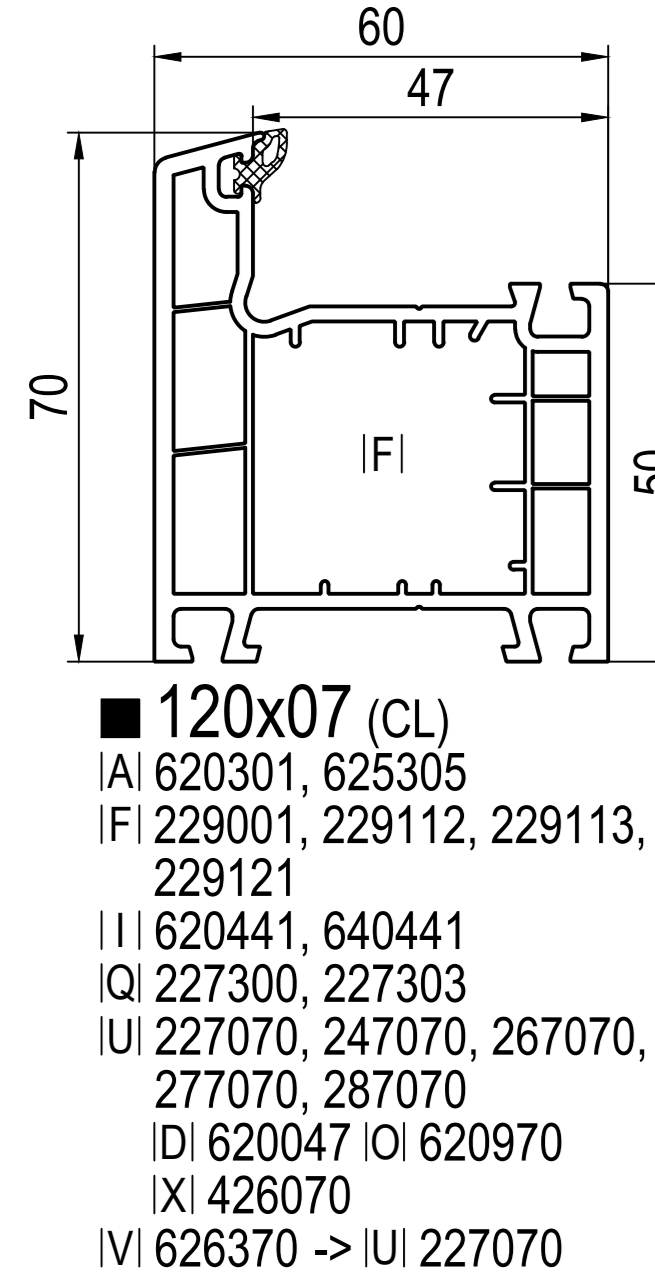
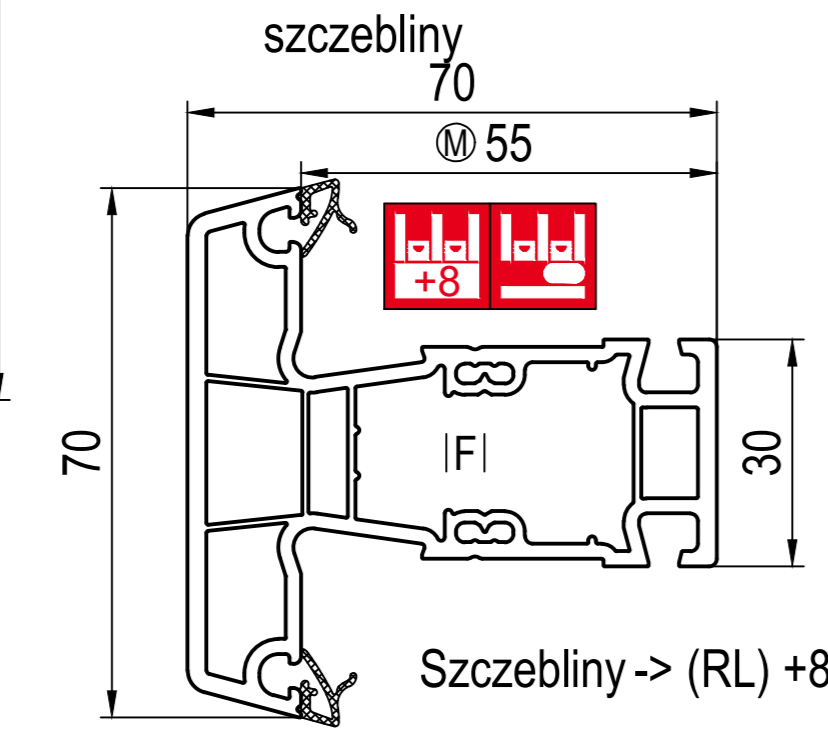
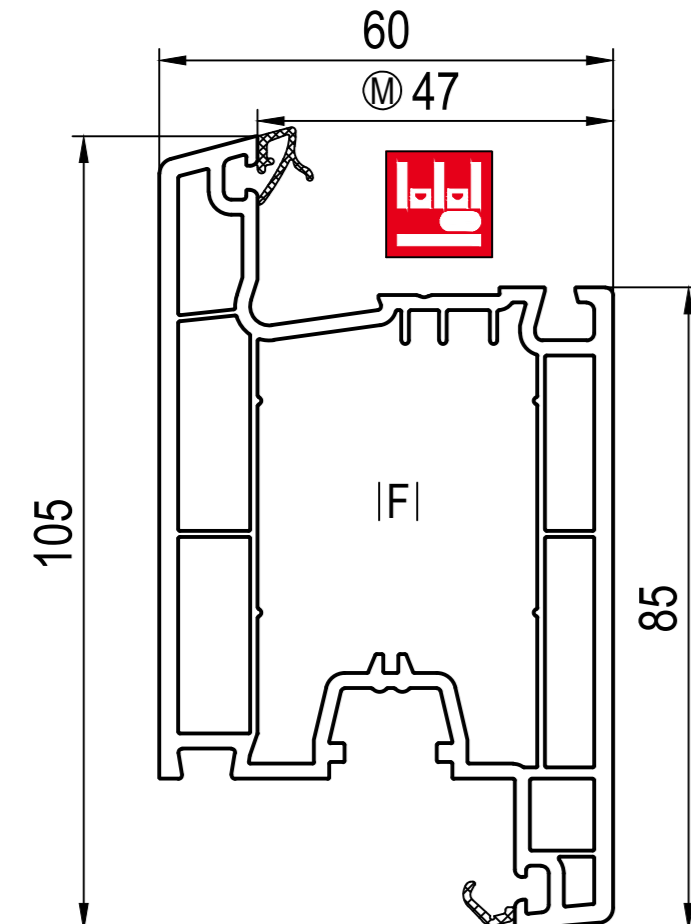
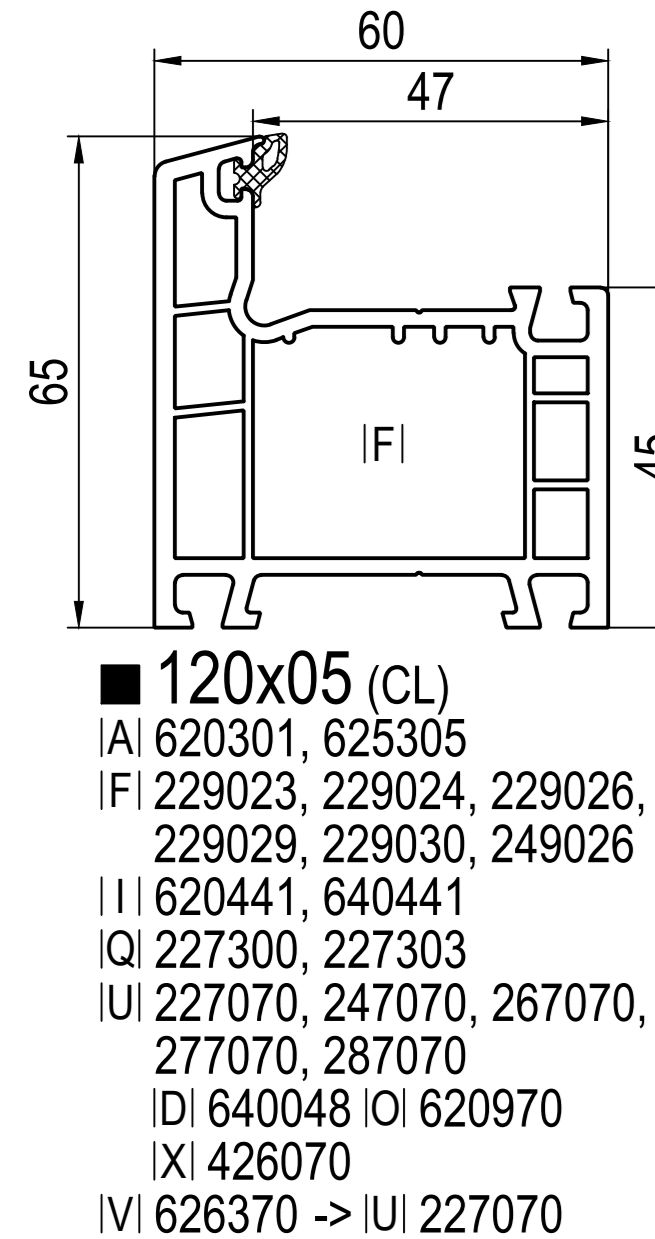
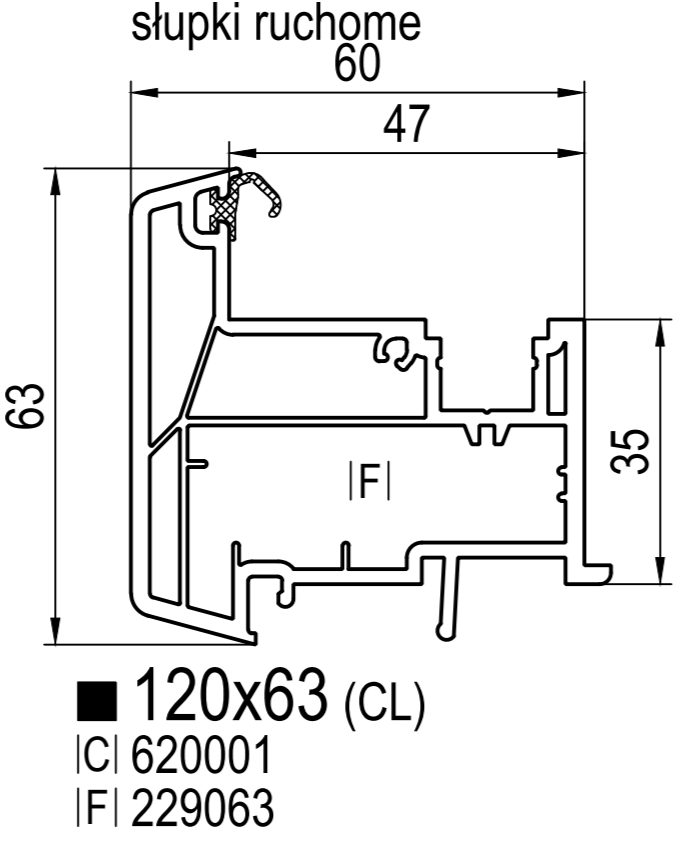
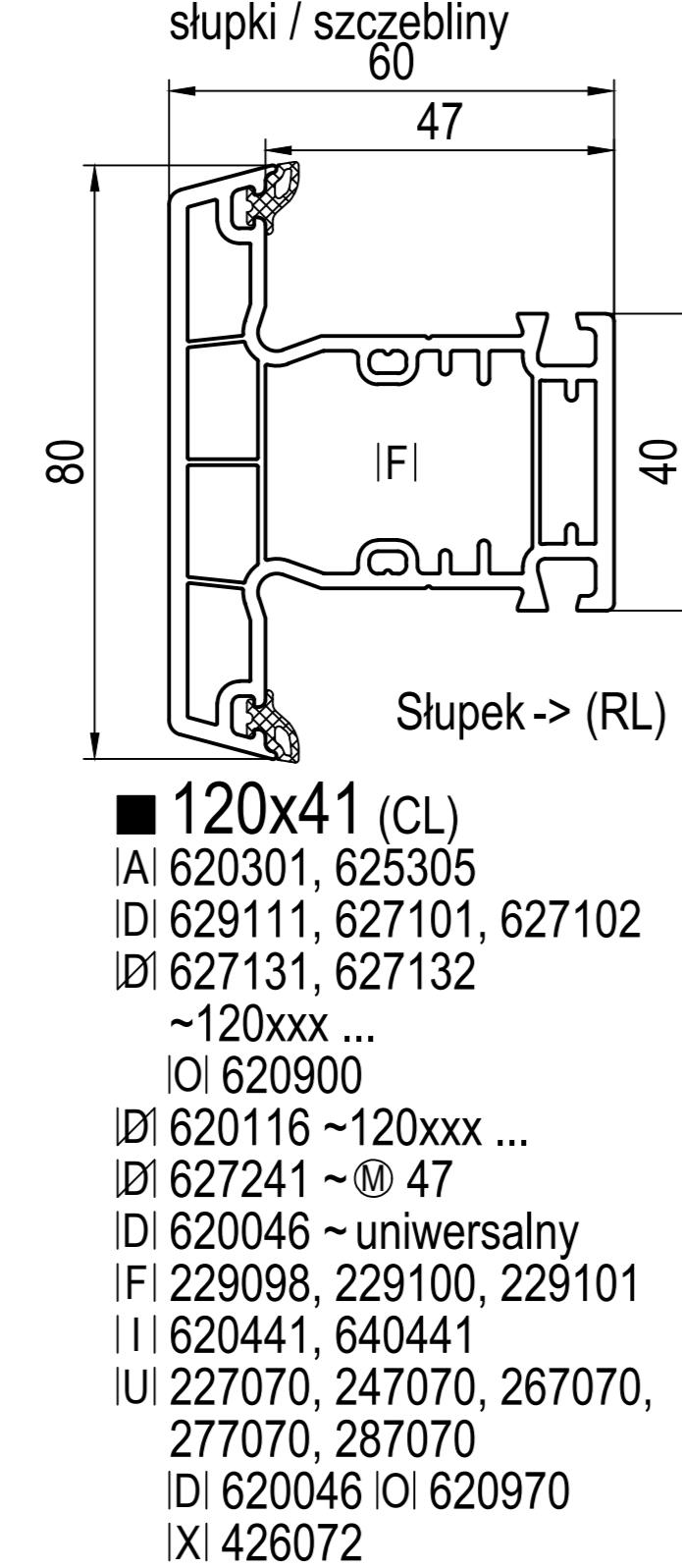
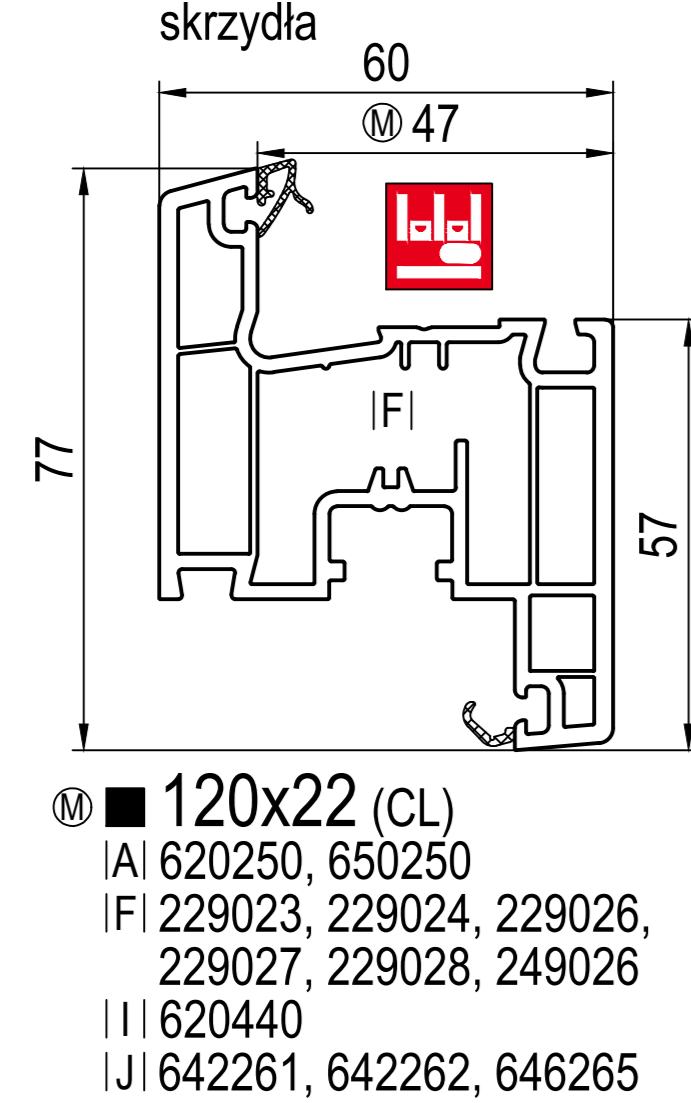
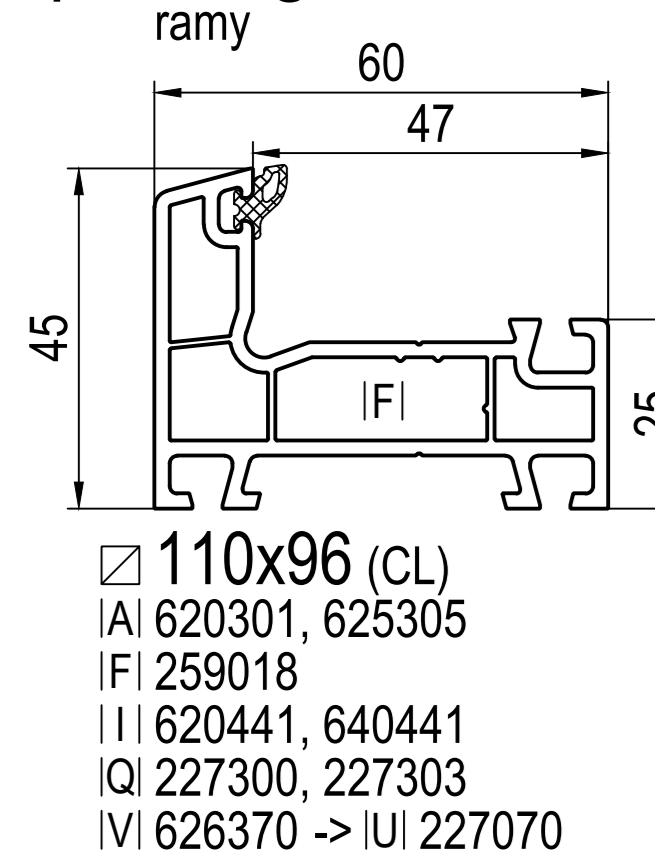
-> 140x91:
IUI 287070
DI 1. 640060, 2. 640061
IO 670970



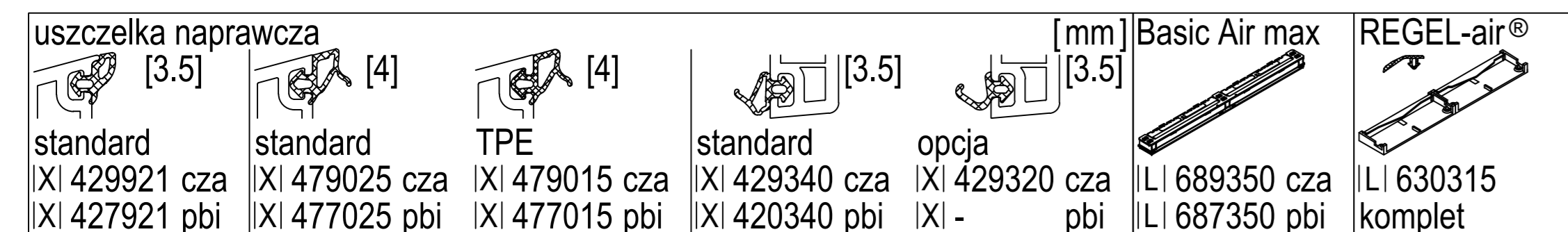
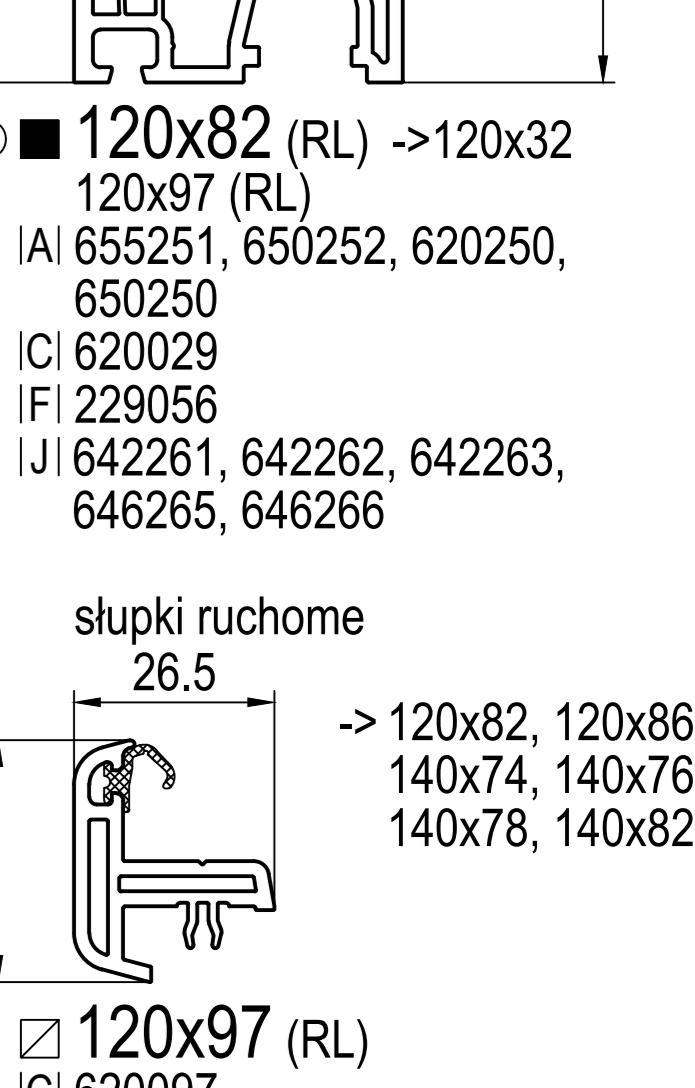
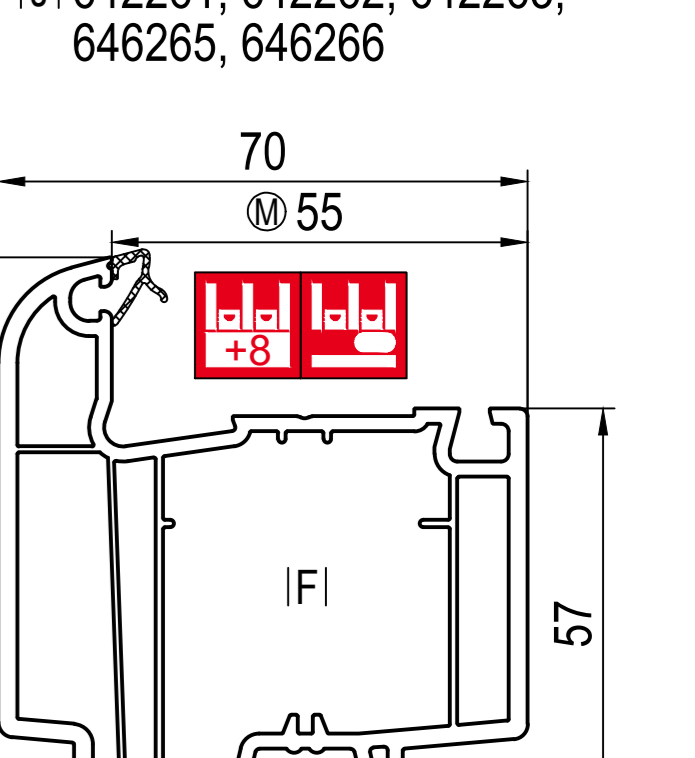
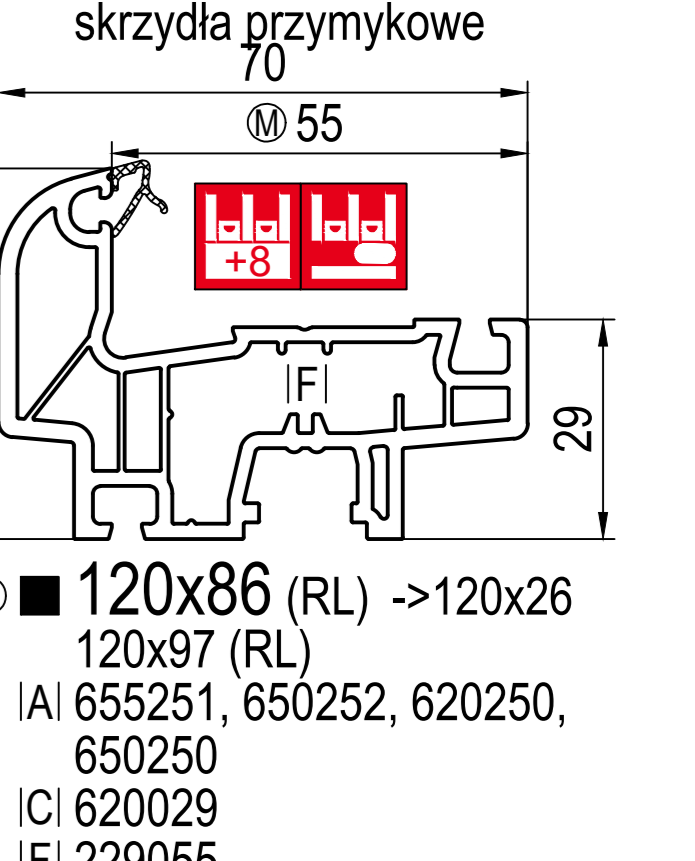
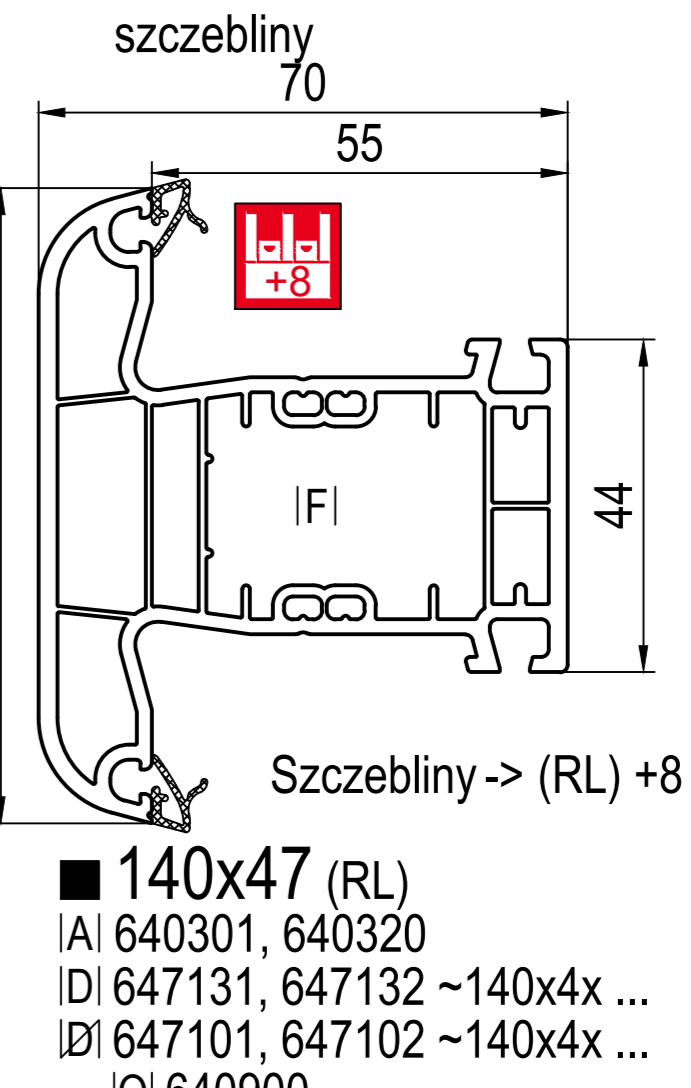
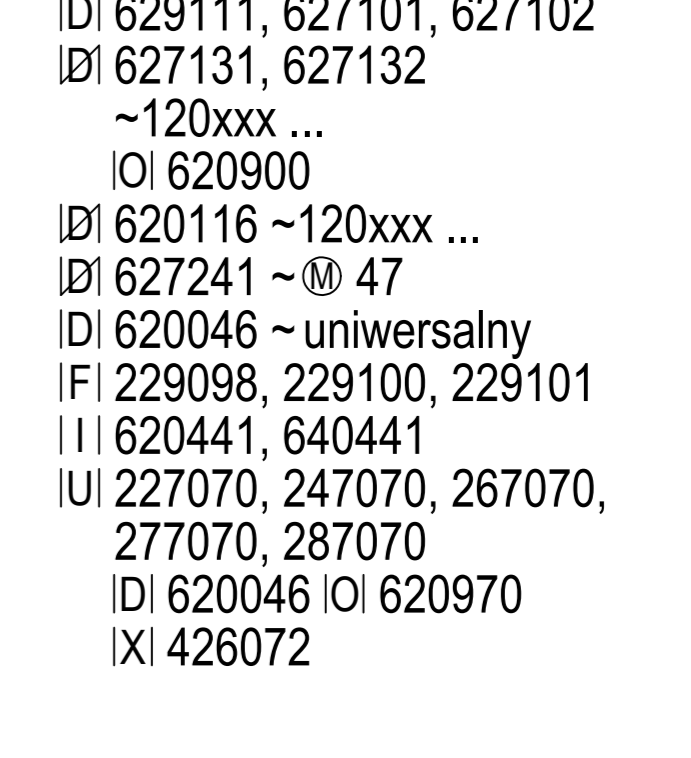
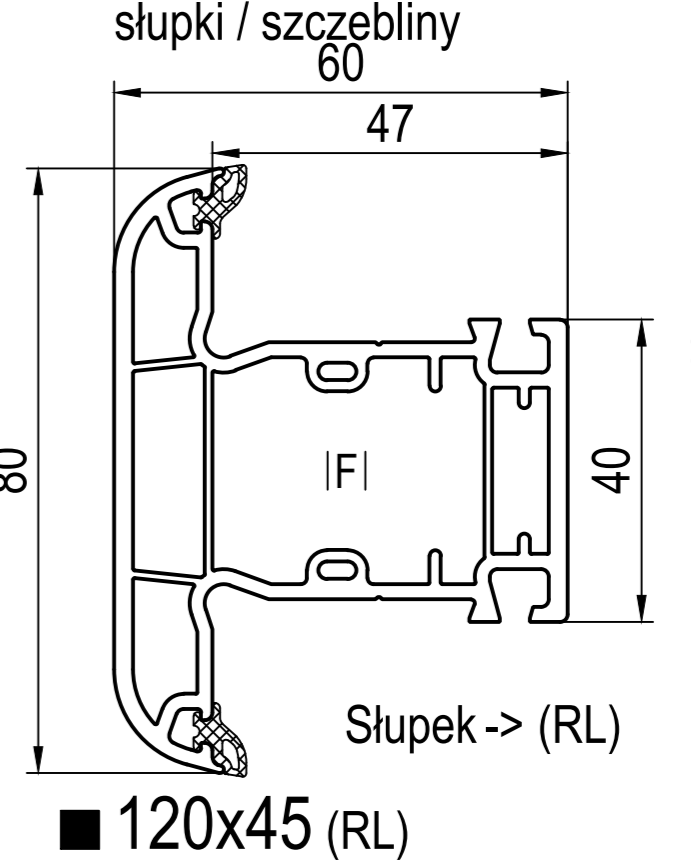
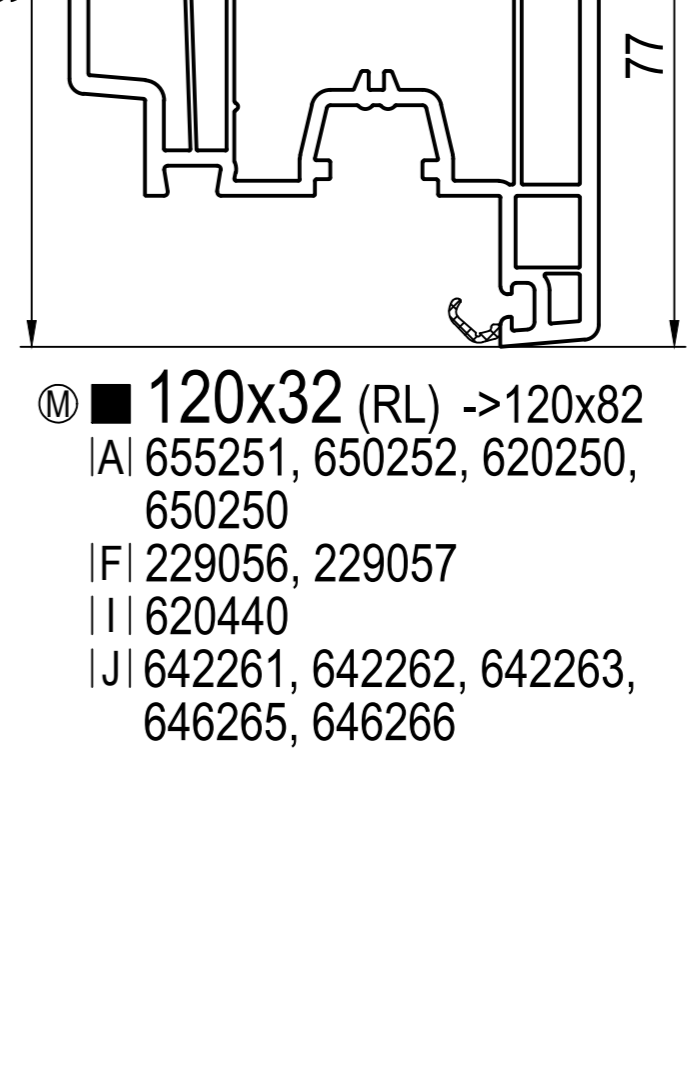
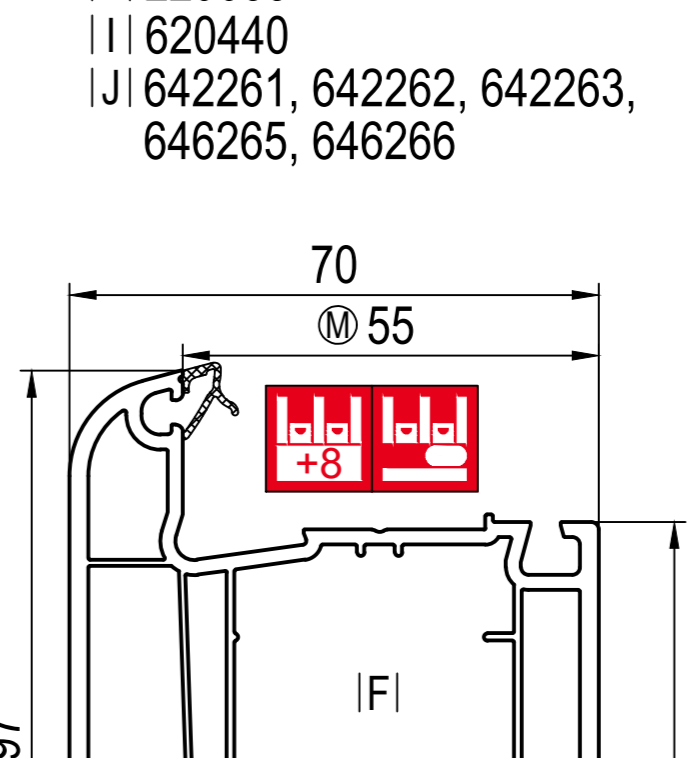
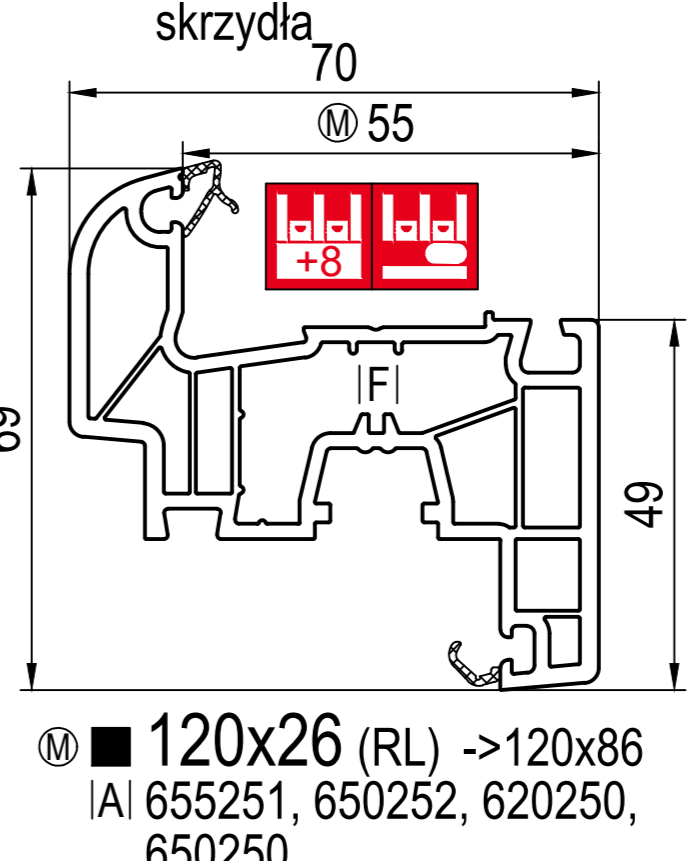
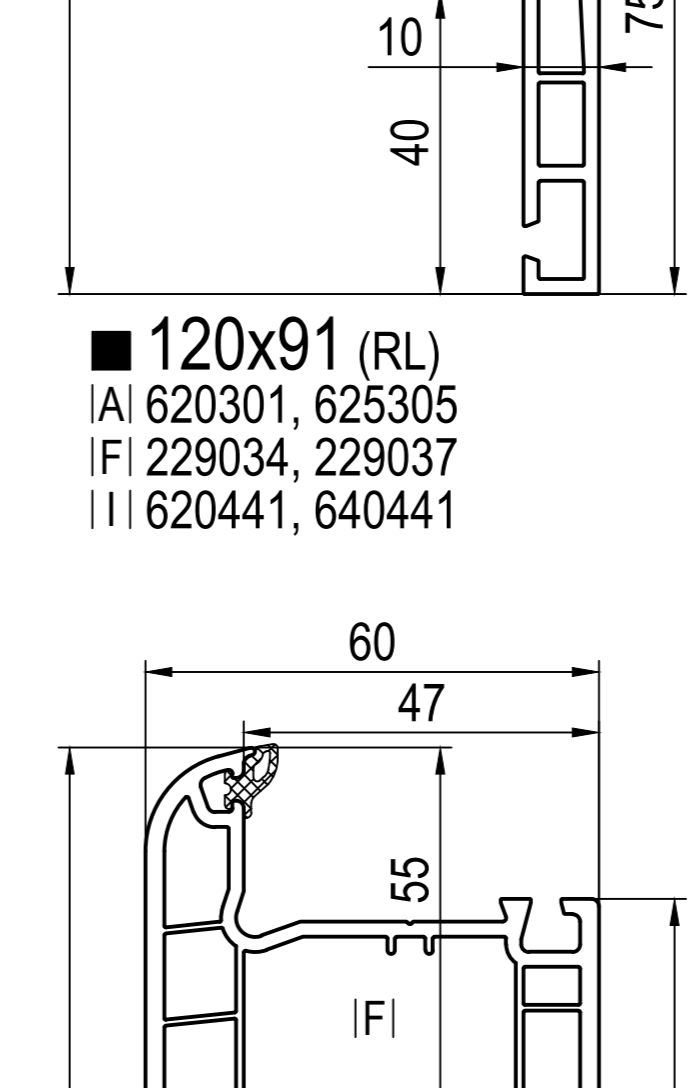
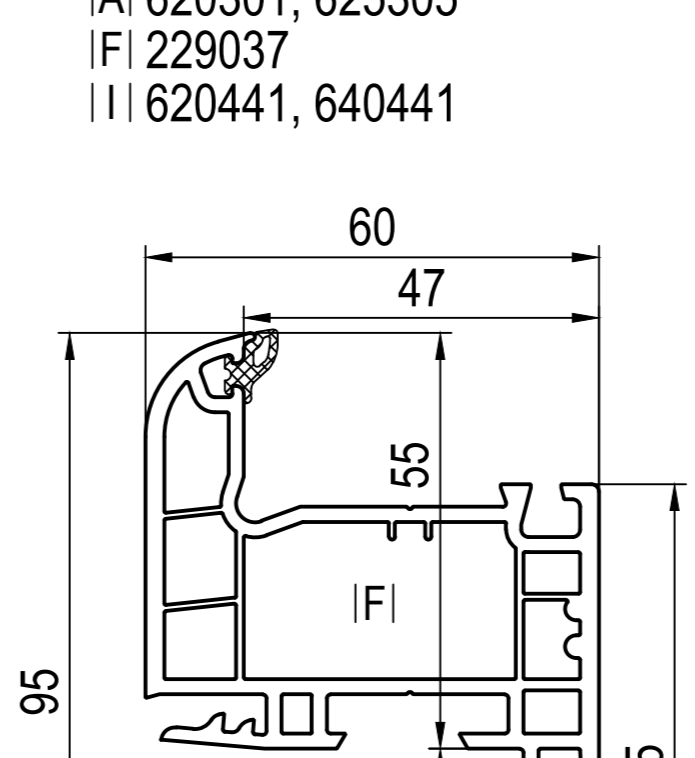
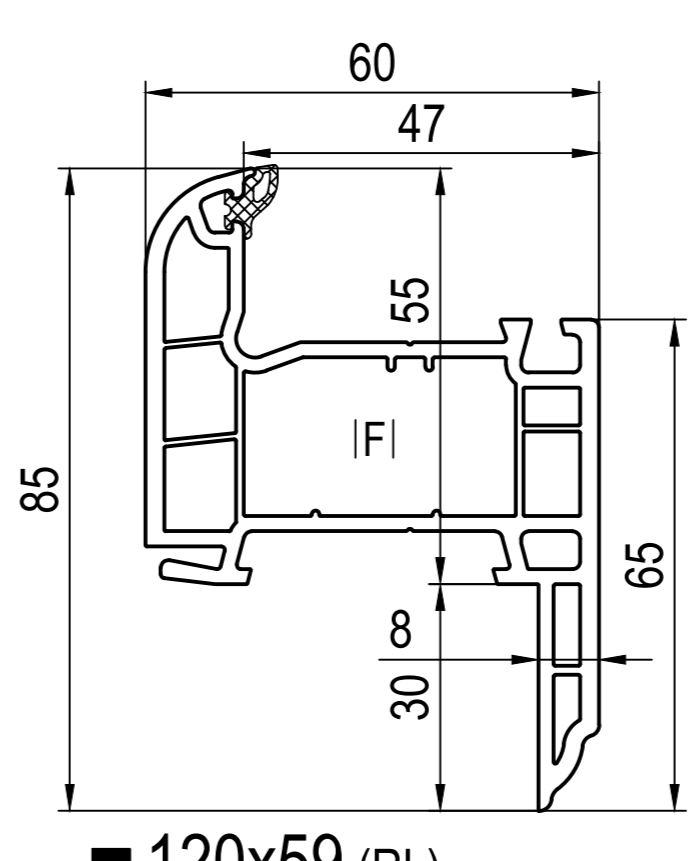
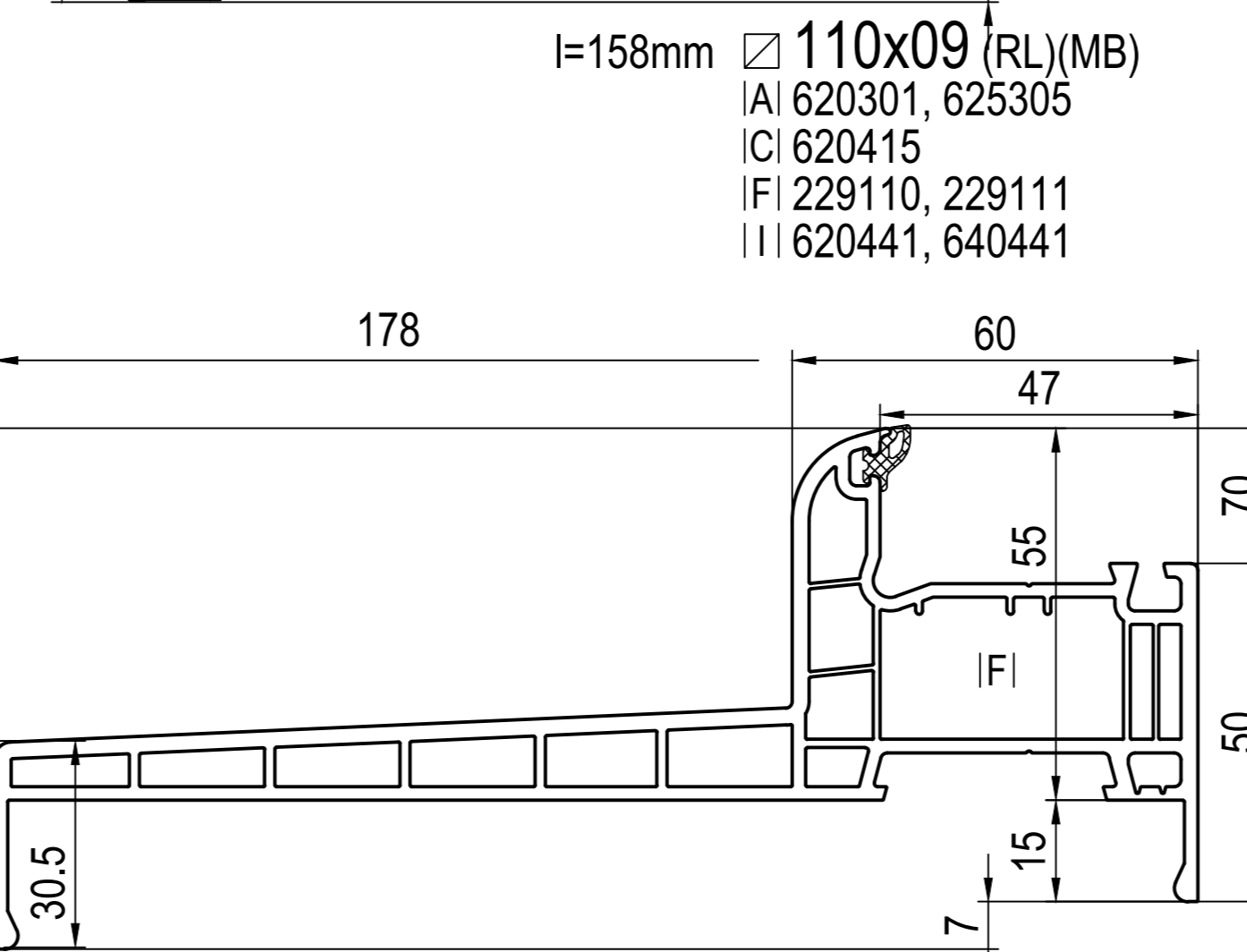
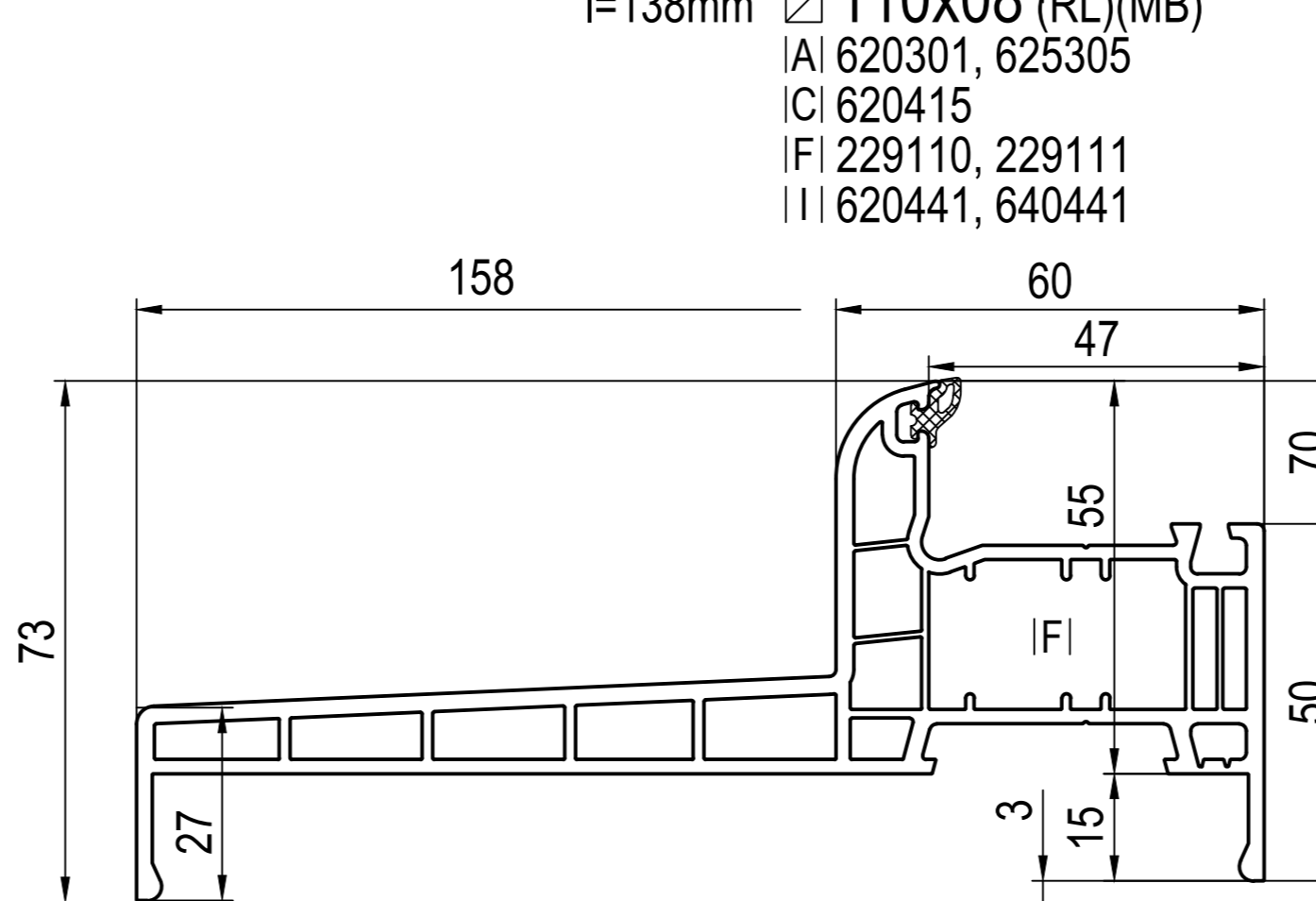
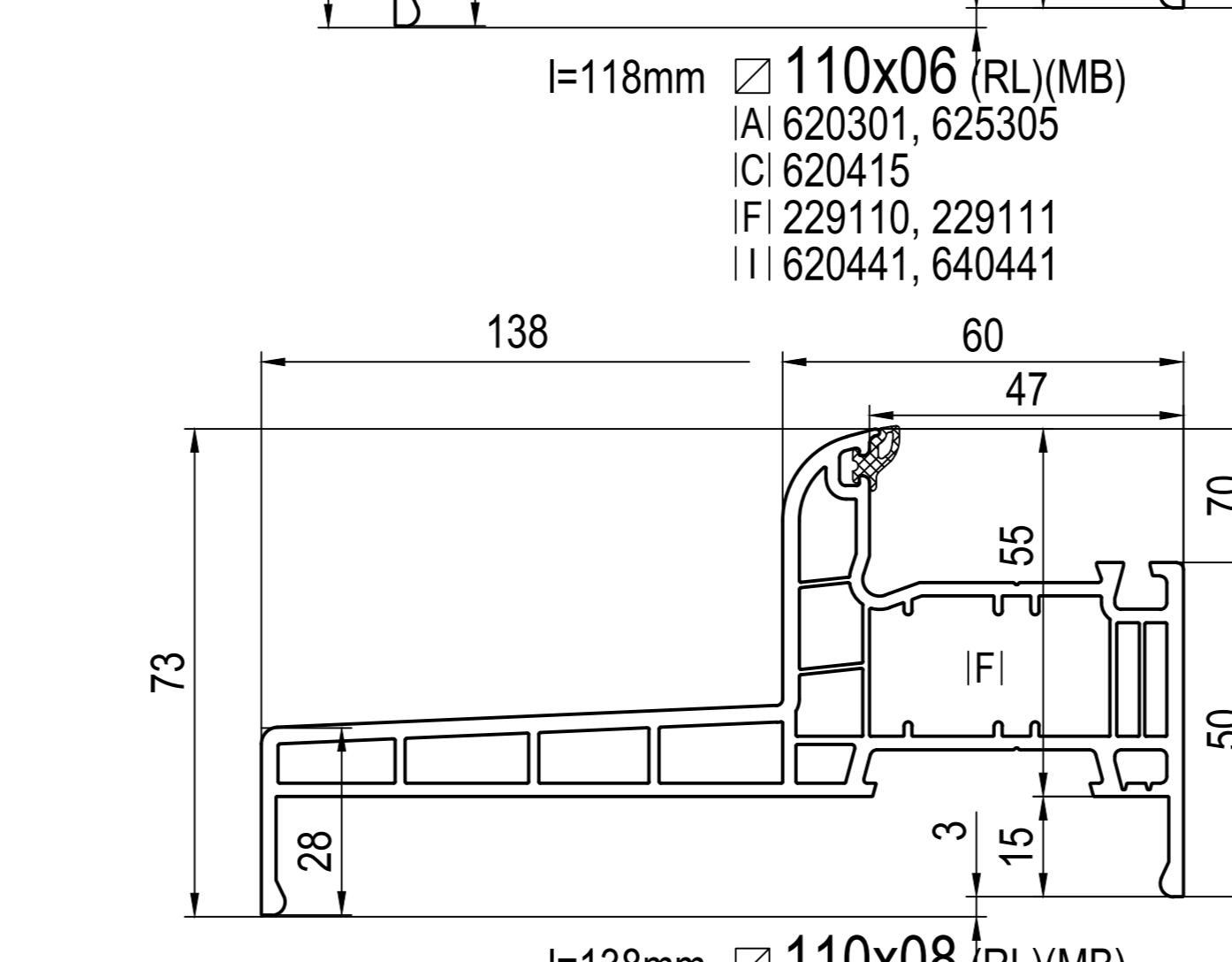
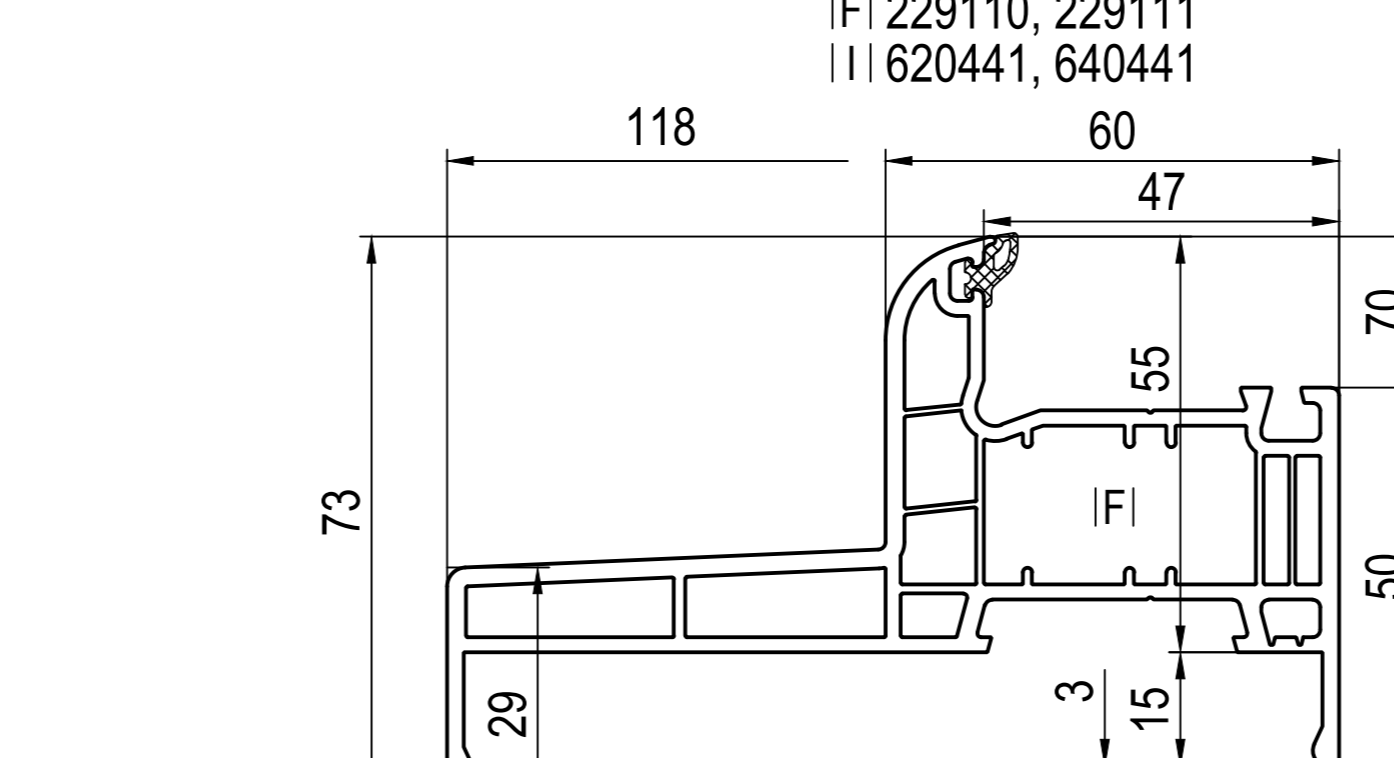
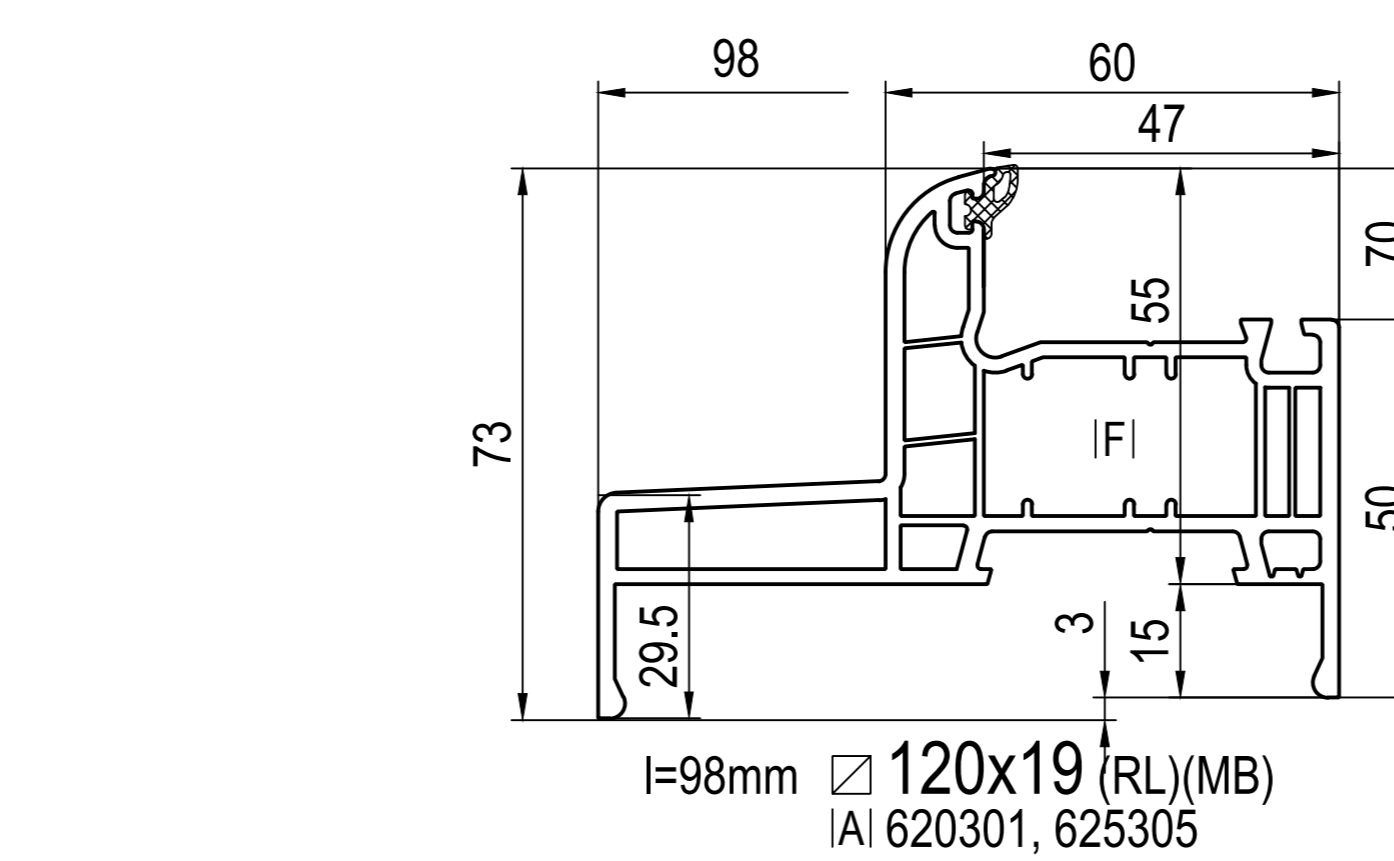
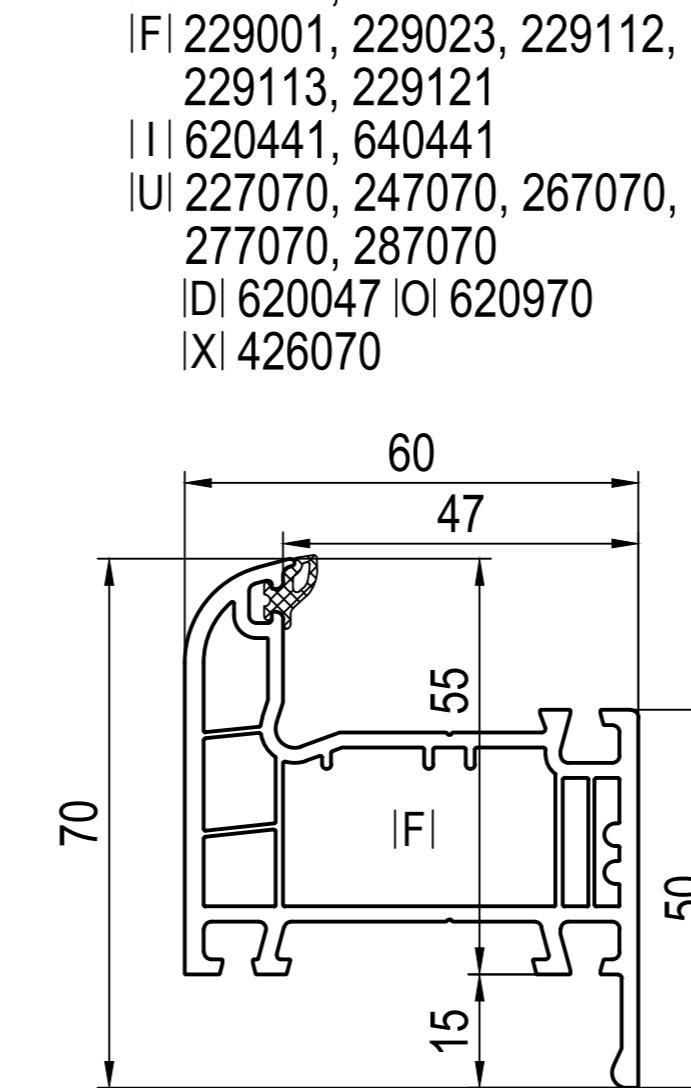
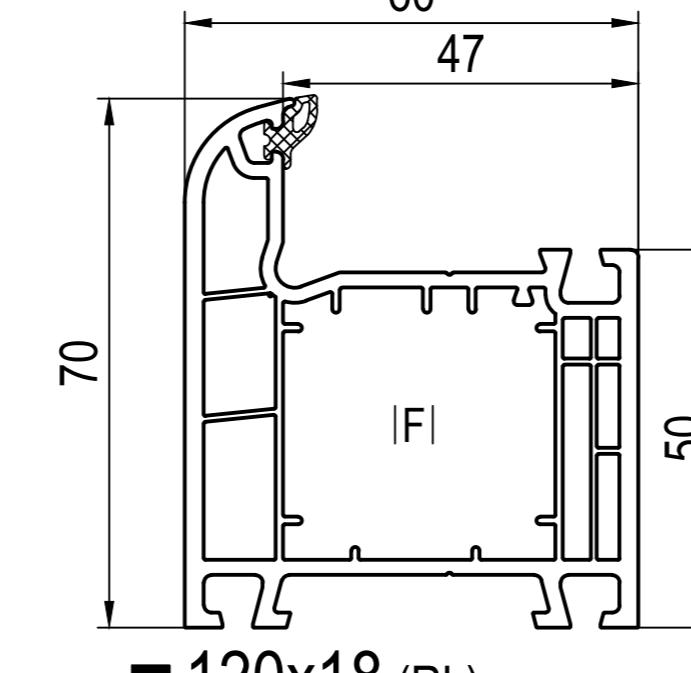
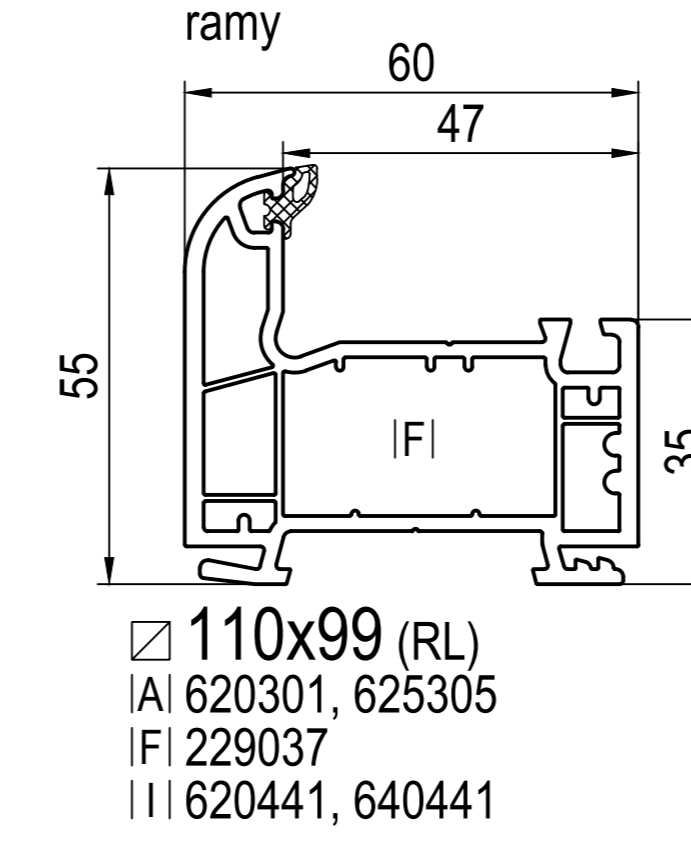
l=70mm 140x12 (CL)(MB) *
l=102mm 140x14 (CL)(MB)
l=122mm 140x16 (CL)(MB)
l=142mm 140x18 (CL)(MB)
l=162mm 140x19 (CL)(MB)

* -> 140x12:
IUI 247070, 267070,
277070, 287070
DI 640048 IO 640970
IXI 446070
IVI 646370 -> IUI 247070

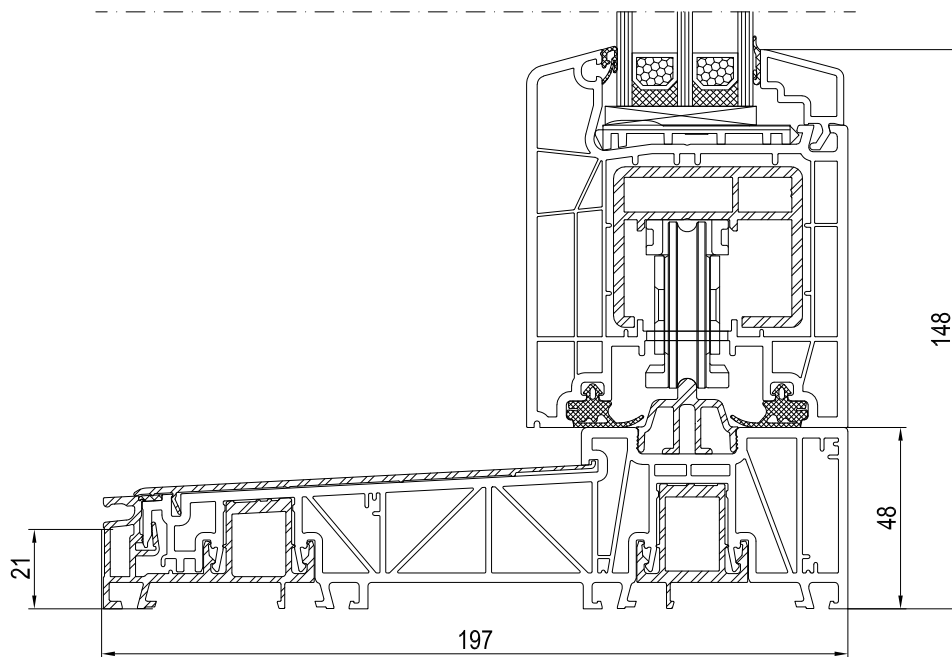
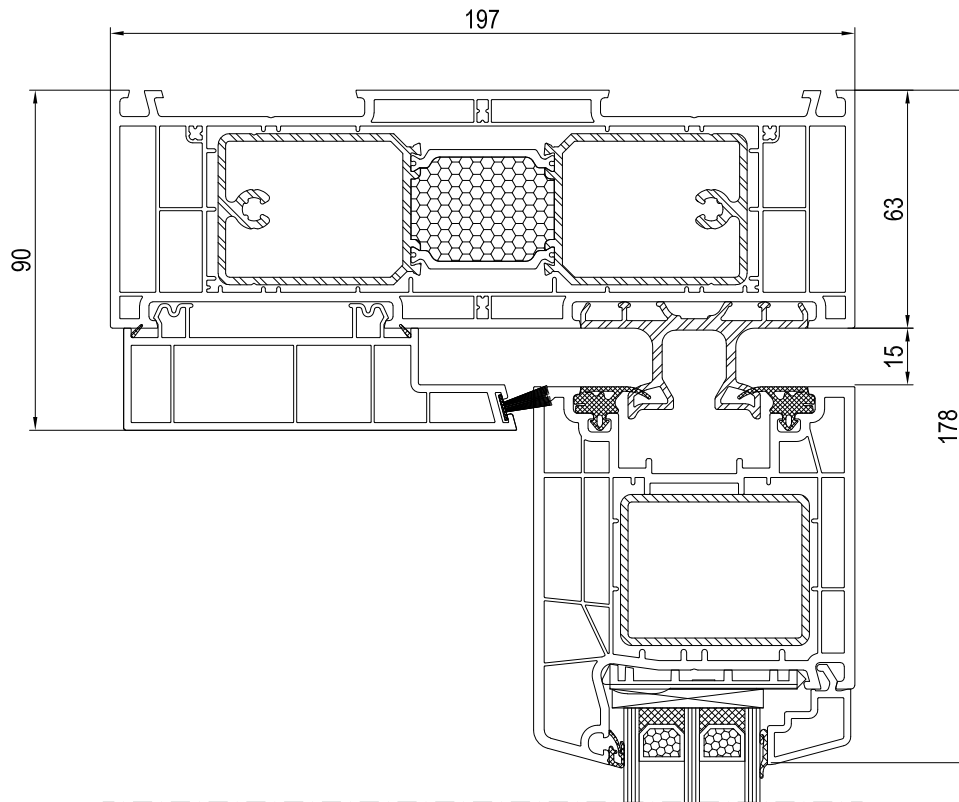




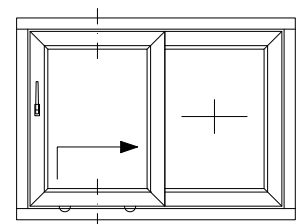
Round-line (RL)

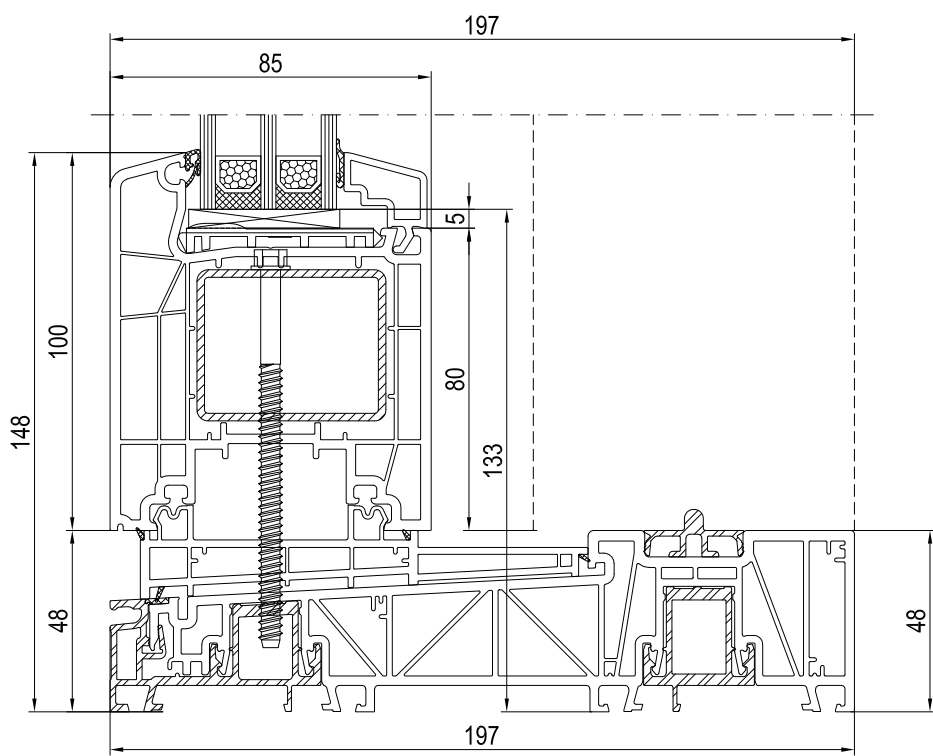
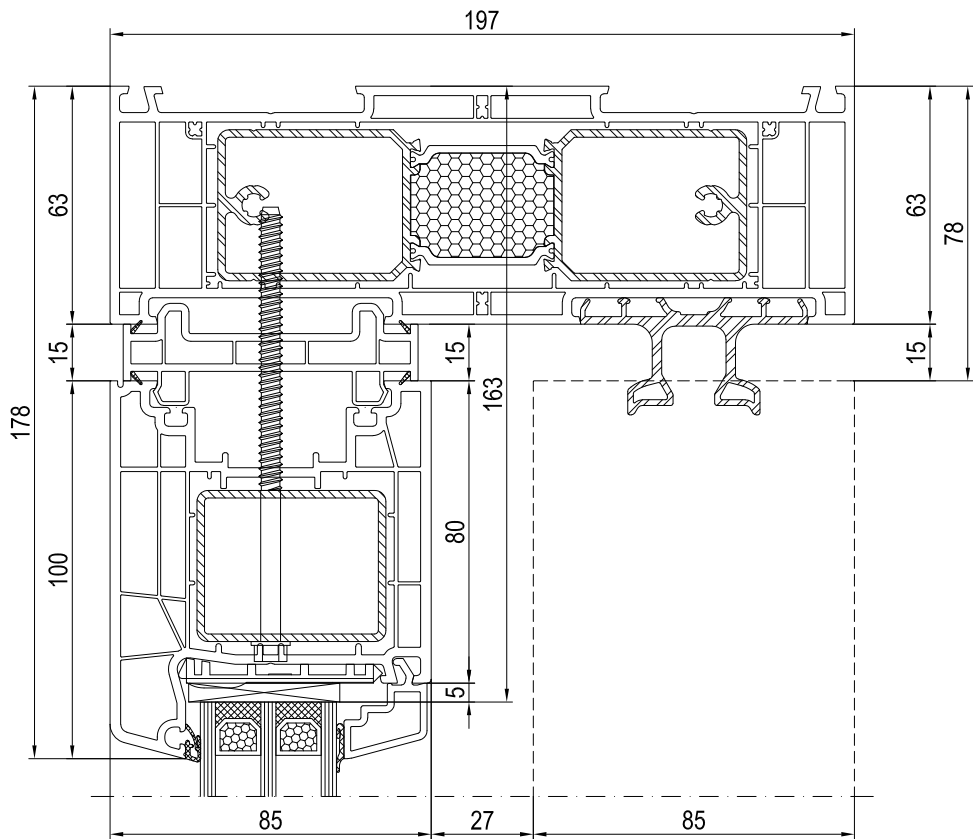


- AD system z uszczelnieniem zewnętrznym
- ® wklejane szyby opcja
- ☐ nie występuje w kolorze / okleinie
- występuje w kolorze / okleinie
- AI podkładki do szklenia
- CI zaślepki
- DI łączniki słupka z kolnierzami
- DI łączniki słupka bez kolnierzy
- EI łączniki naroży
- FI wzmocnienia
- II ślizgi
- JI wklejane szyby
- LI systemy wentylacji podstawowej
- OI elementy pomocnicze
- QI aluminiowe osłony przylgi
- UI progi aluminiowe
- VI łączniki ramy z progami
- IXI uszczelki
- > do
- (CL) Classic-line
- (RL) Round-line
- (MB) Monoblok
- cza czarny
- pbi papirusowa biel

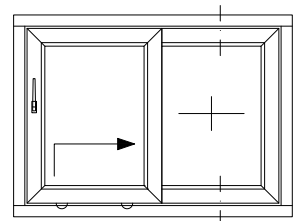


Schema A



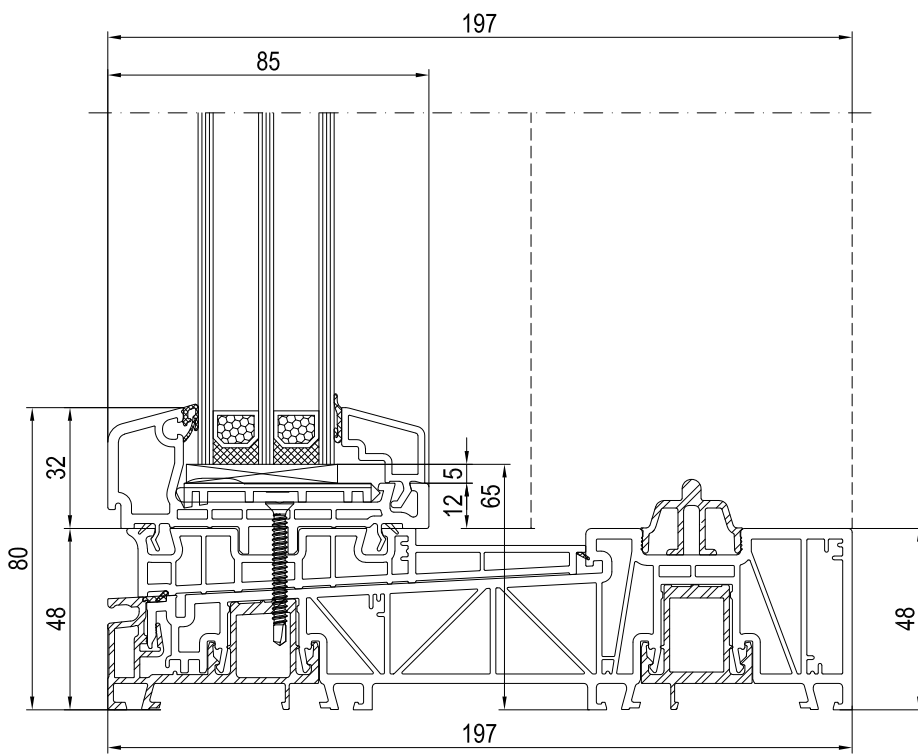
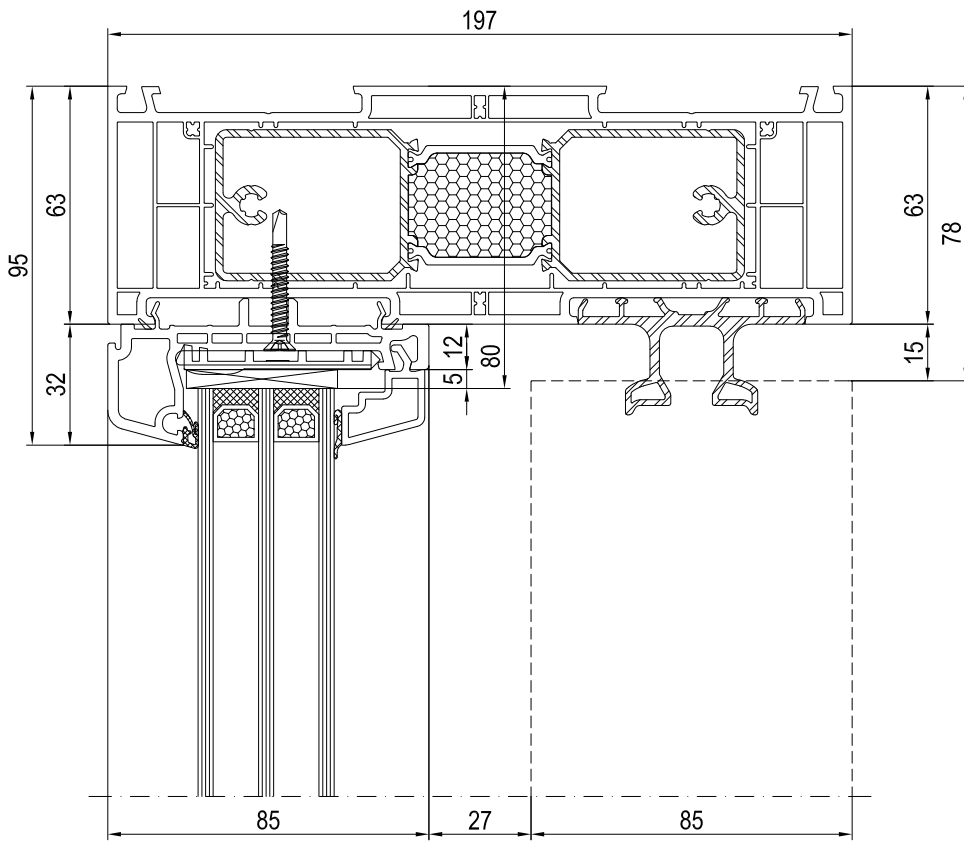


Schema A

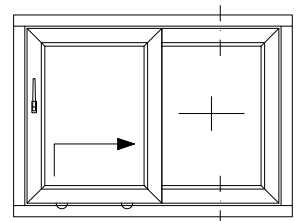


Lift-and-slide

fixed sash option BF/ standard version

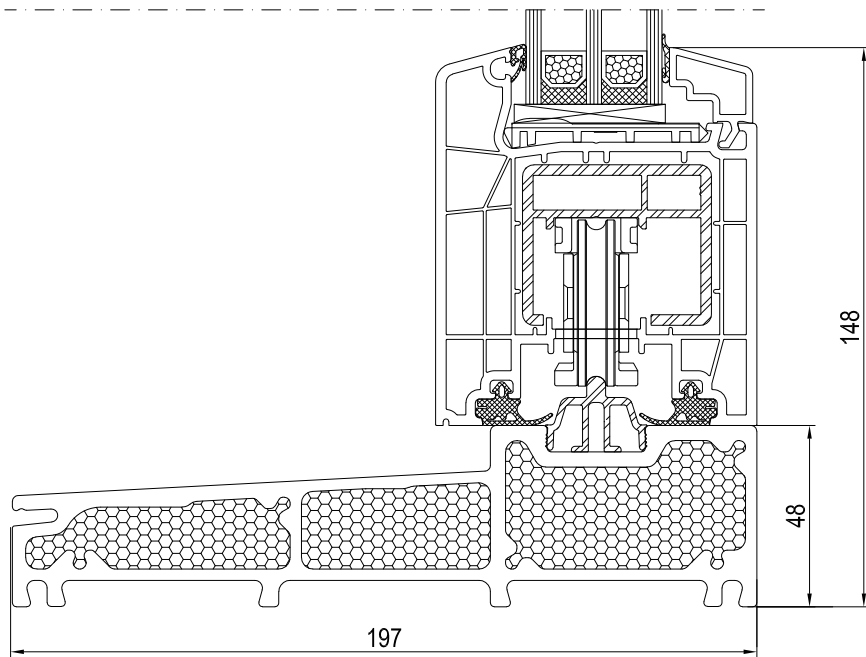
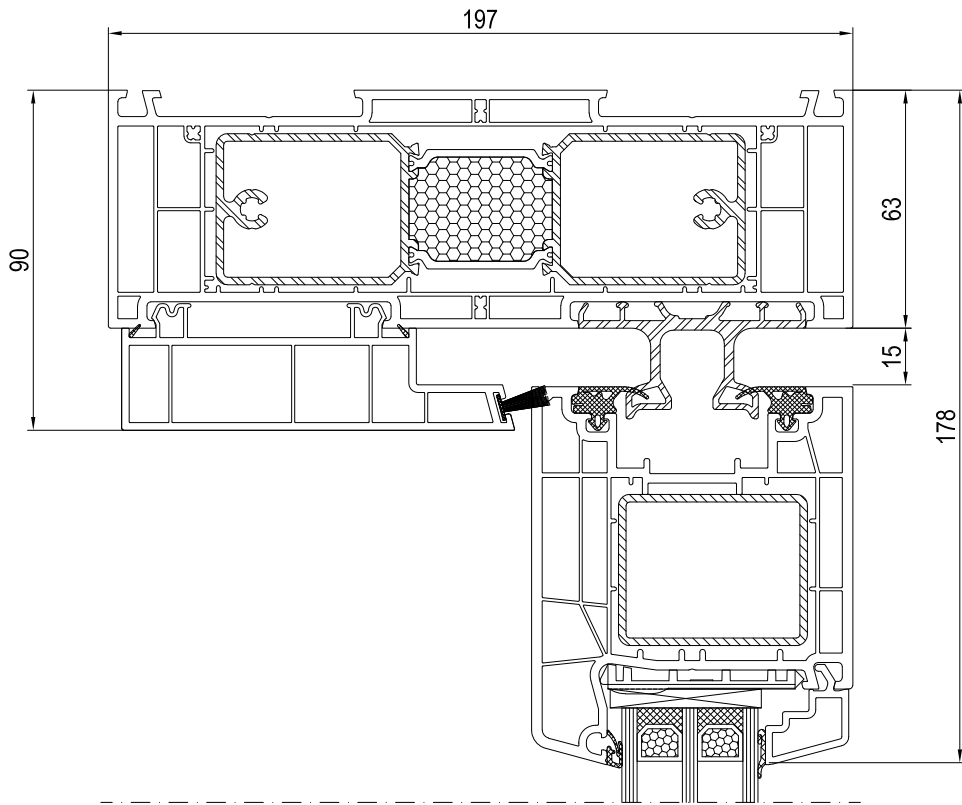


Schema A

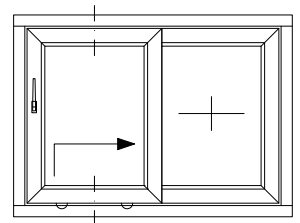


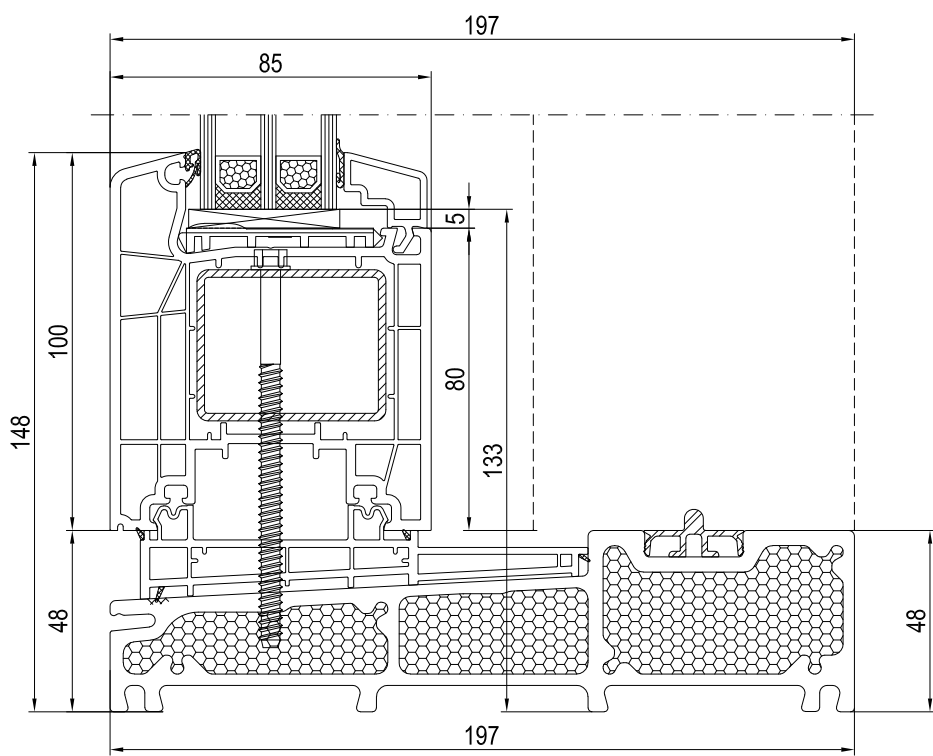
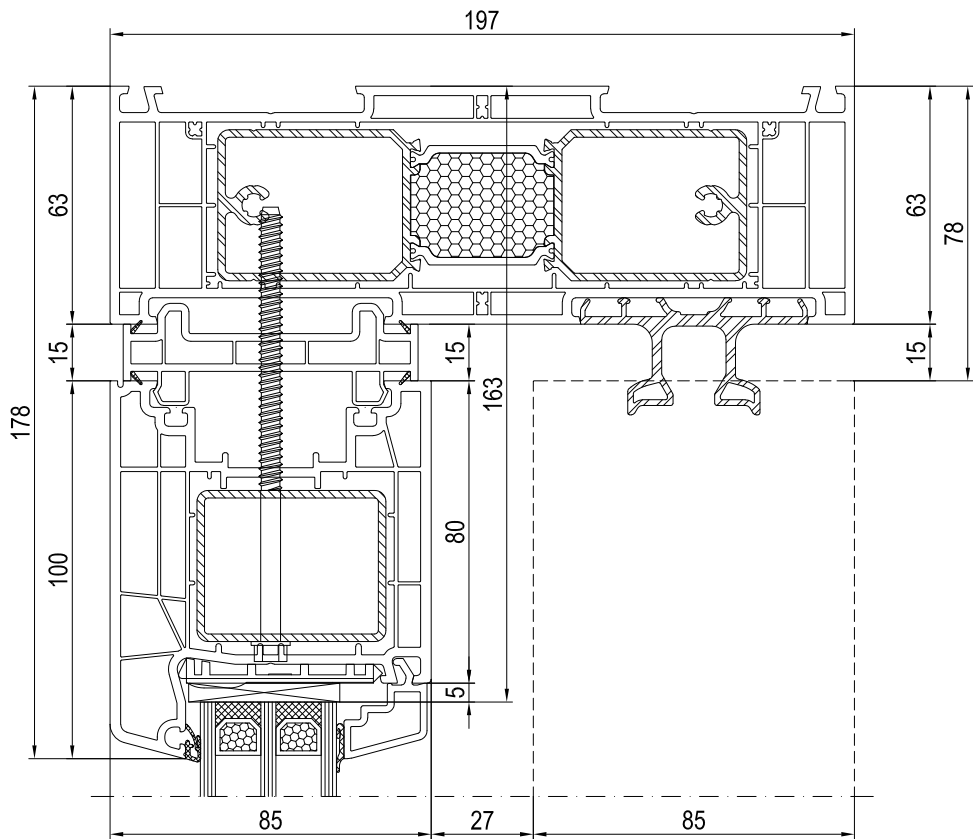
Lift-and-slide

fixed sash option FF/ standard version

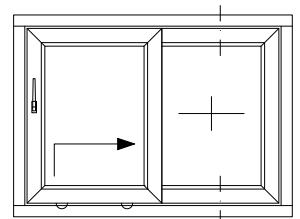


Schema A



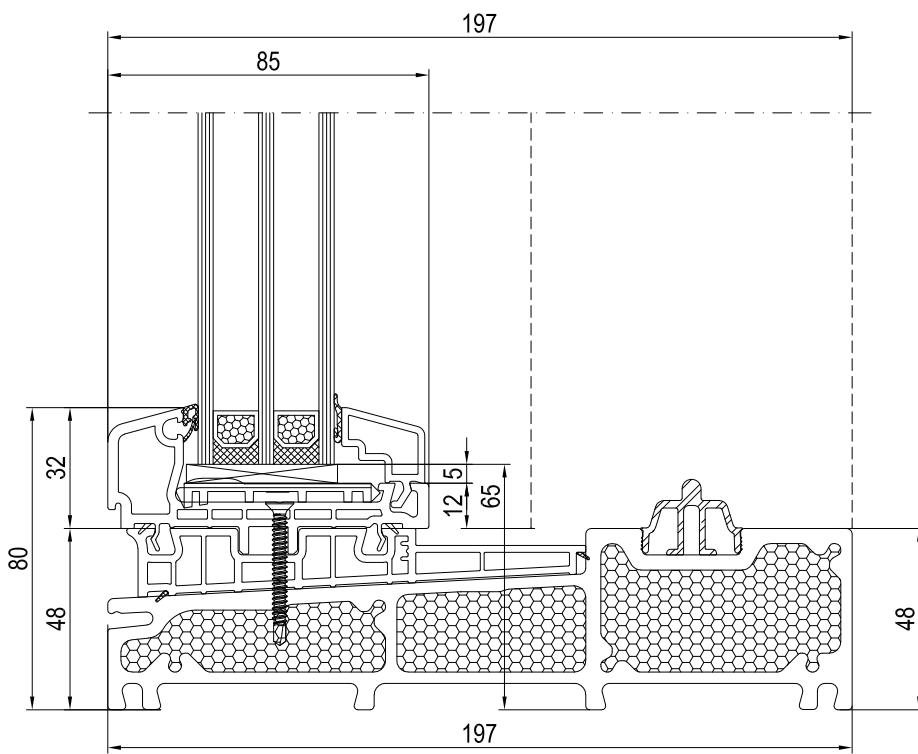
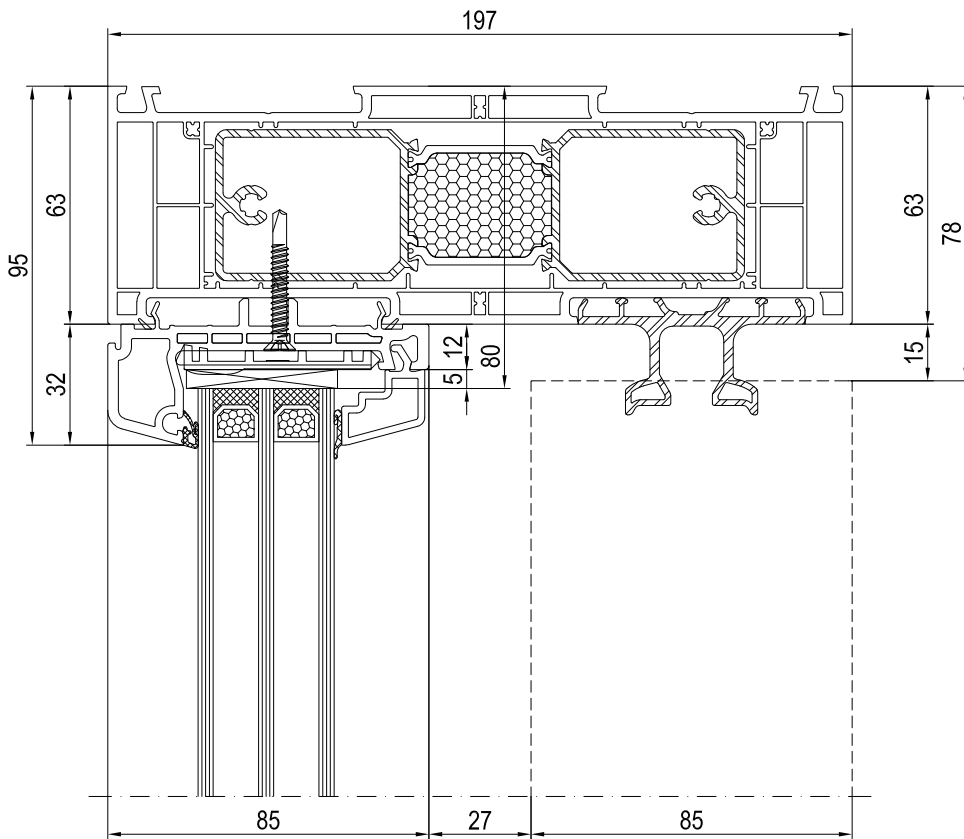


Schema A

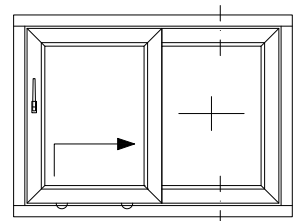


Lift-and-slide

fixed sash option BF/ premium version



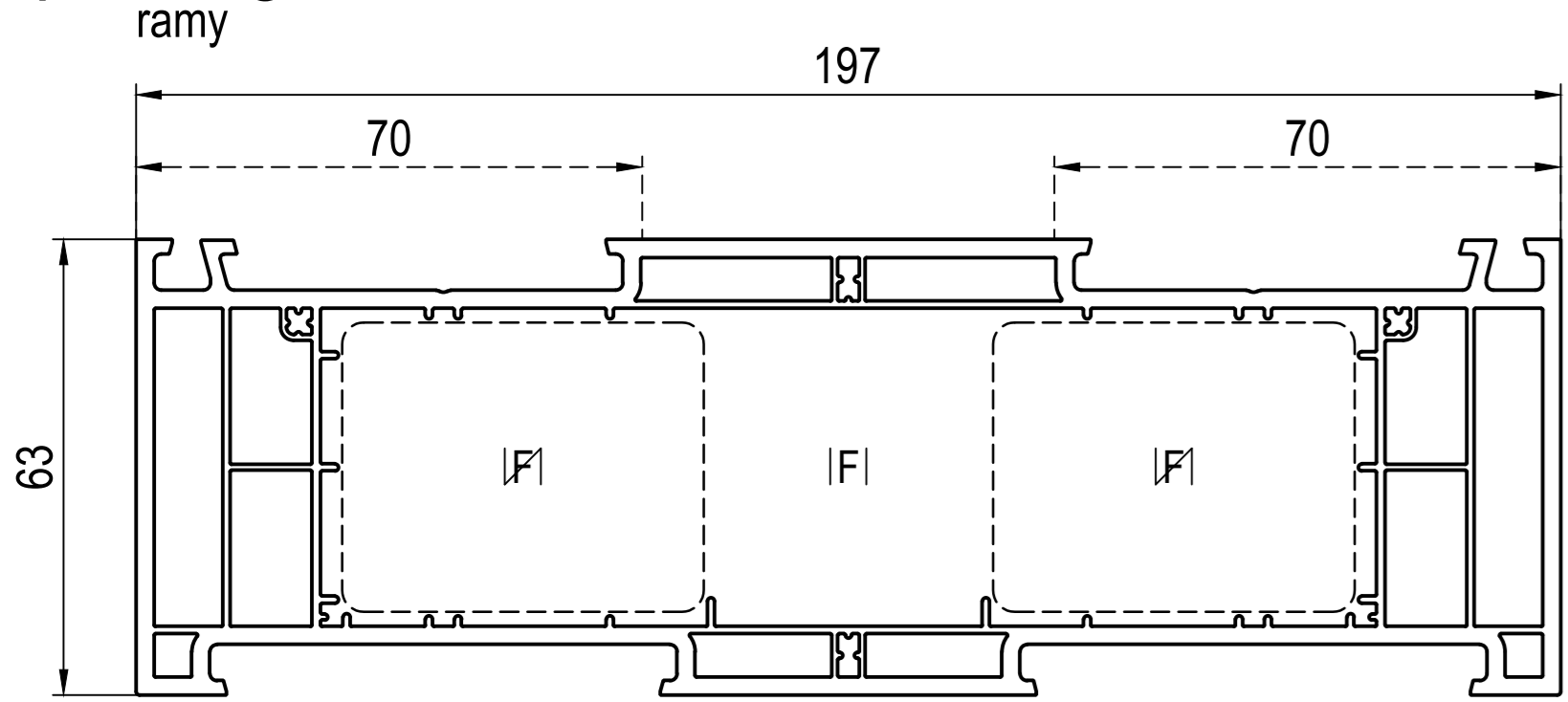
Schema A



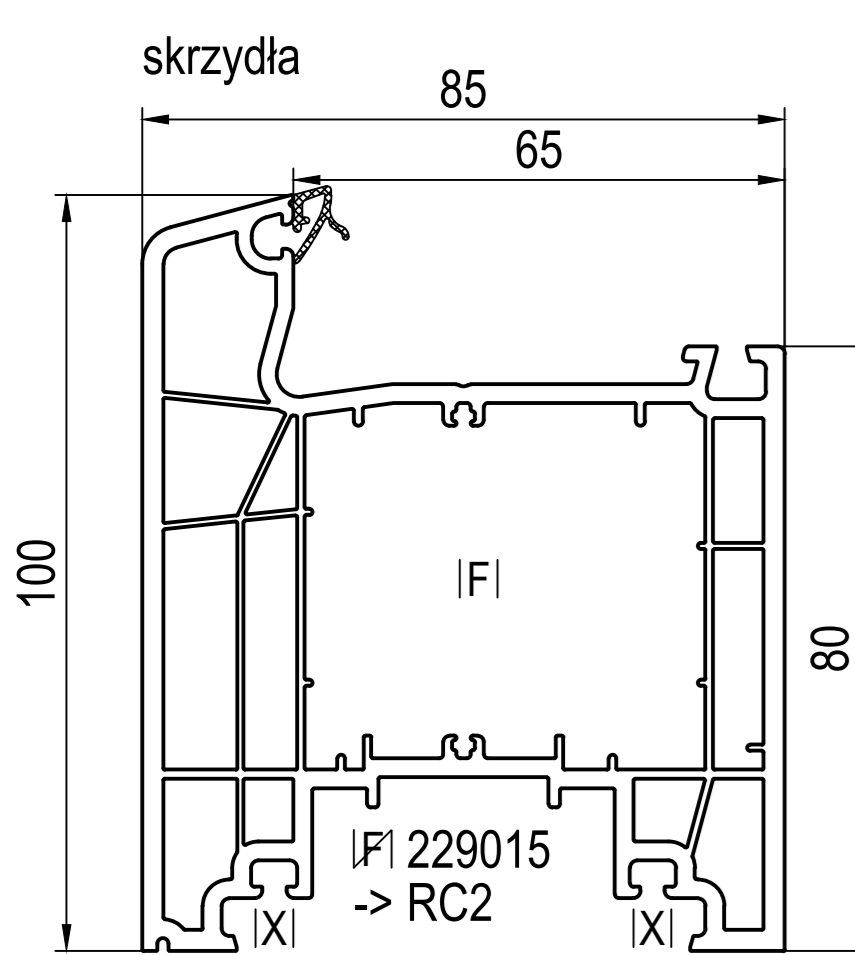
Lift-and-slide

fixed sash option FF/ premium version

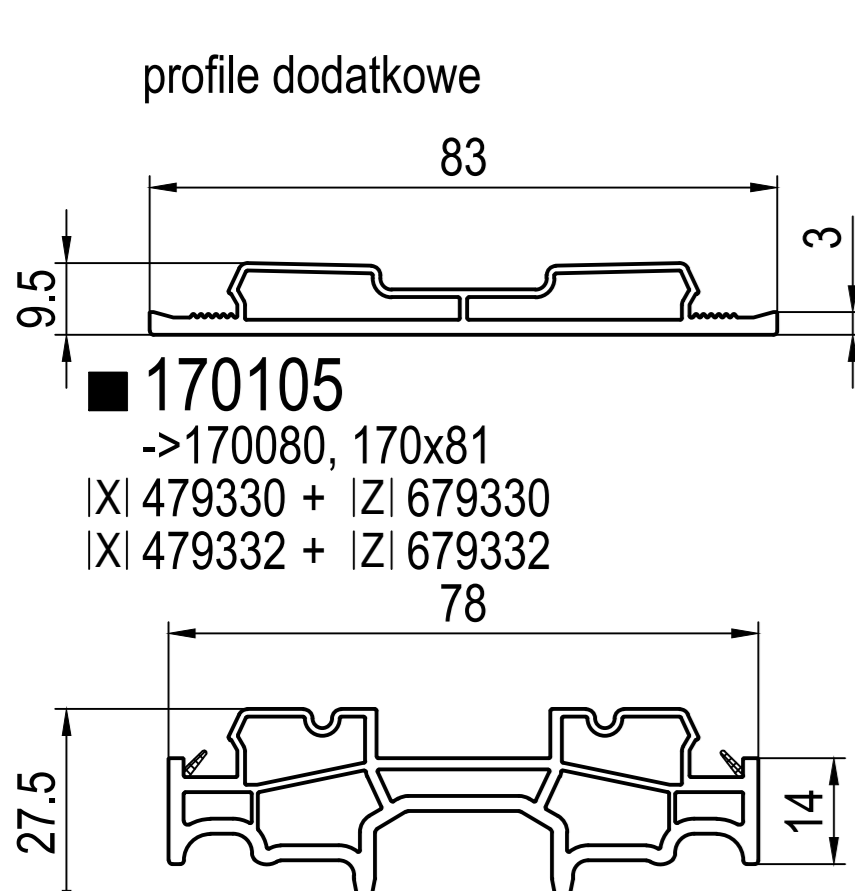
profile główne



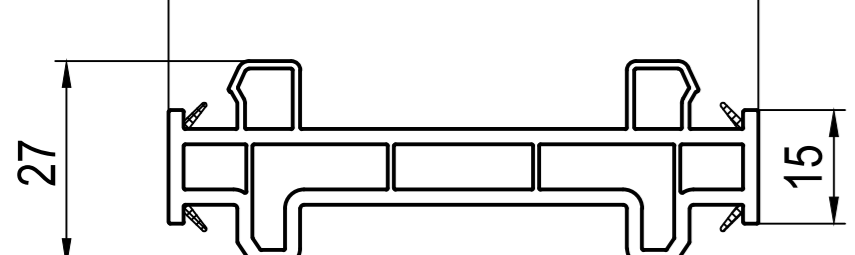
■ 170080
FI 24922x, 27910x
FI 229125, 229126 (2x)
PI 279380, 279383, 279384
ZI 670380, 679321



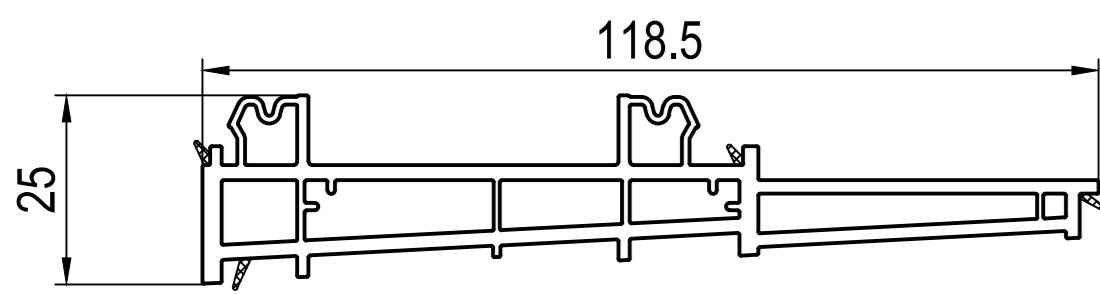
■ 170x81 (CL)
IAI 670301
FI 229125, 229126, 279036, 279082, 279083, 279084
FI 229114, 229115 + IZ 670290
PI 279381, 279382, 279386
IXI 479181
ZI 679303, 679341



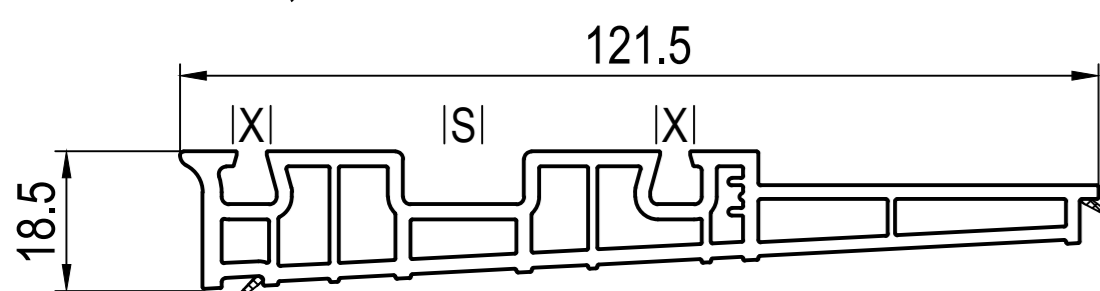
■ 170105
-> 170080, 170x81
IXI 479330 + IZ 679330
IXI 479332 + IZ 679332



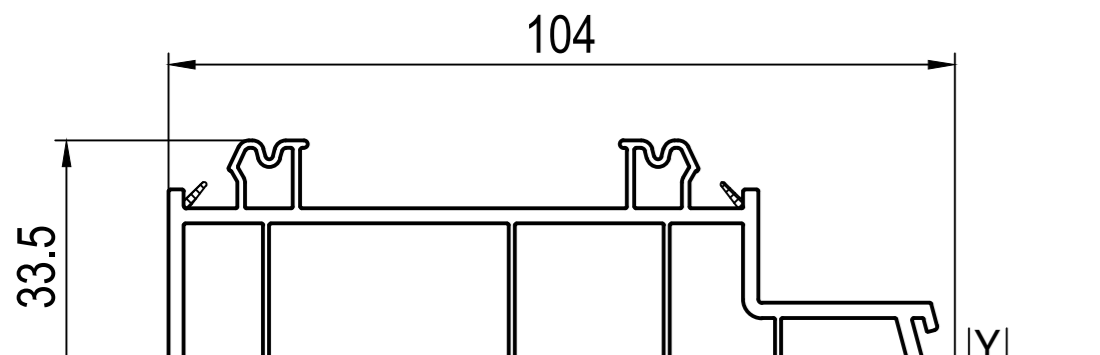
■ 170101
-> 170080, 170x81
IXI 679305, 679340



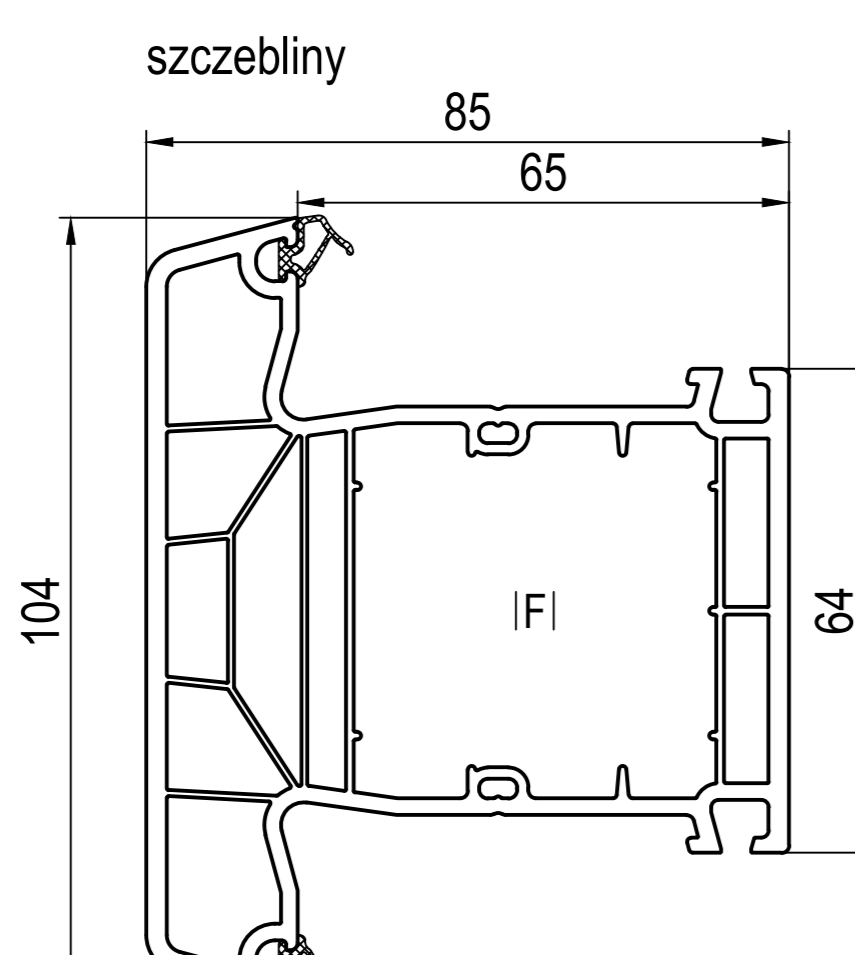
■ 176103 sz
-> 170x81
IXI 679300
IZ 679302, 679303



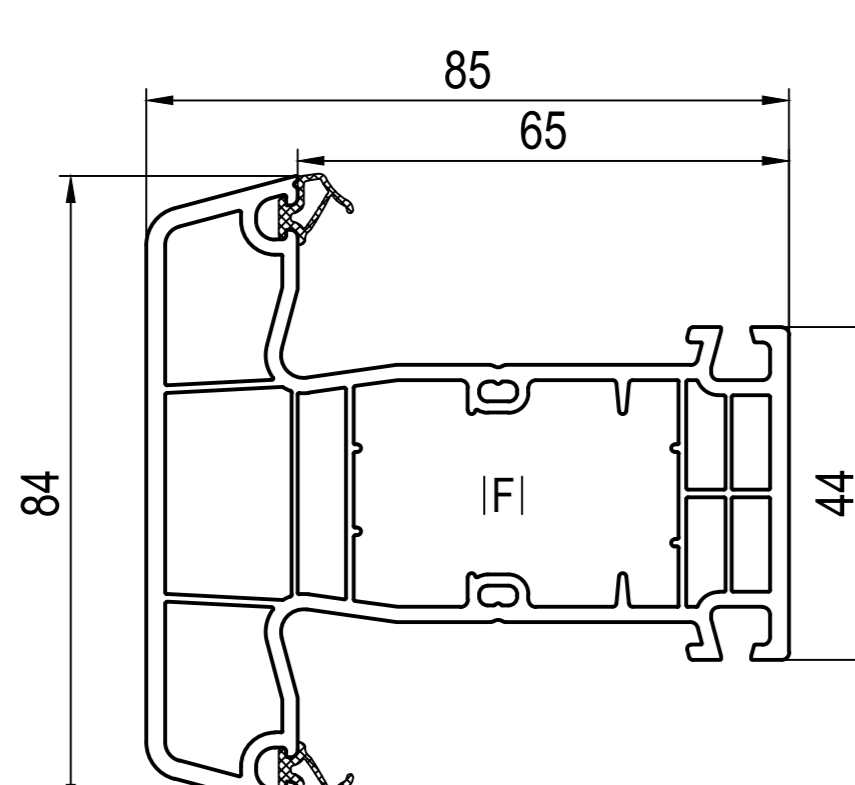
■ 176106 sz
ISI 277138, 277180
IXI 420250, 421250, 423250, 429250
IXI 679300
IZ 679306



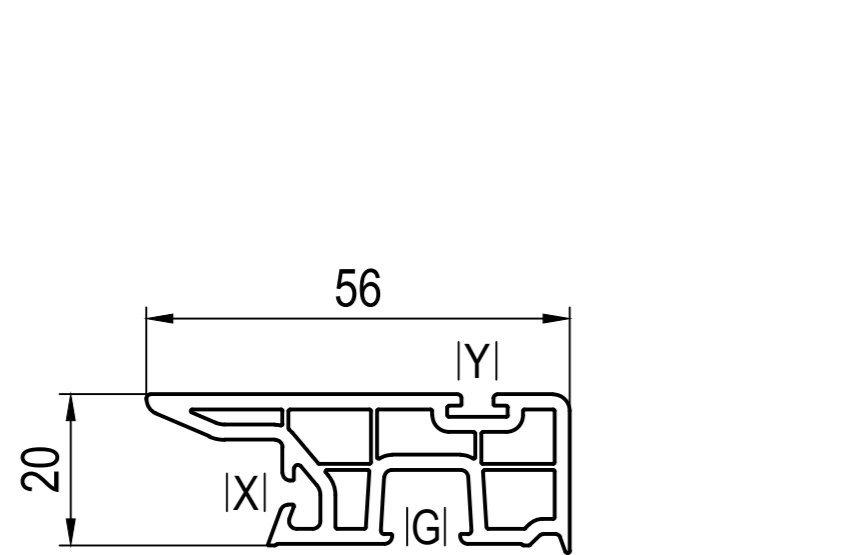
■ 170104
-> 170080
IYI 449901, 459933
IZ 679304



■ 170x44 (CL)
-> 170x81
IAI 670301
FI 229125, 229126, 279036, 279082, 279083, 279084
FI 229114, 229115 + IZ 670290
PI 279381, 279382, 279386
IXI 479181
ZI 679303, 679341



■ 170x41 (CL)
-> 170x81
IAI 670301
DI 677101, 679141 ~170x4x...
IOI 670950
DI 640046 ~ uniwersalny
FI 249034, 249035, 249039
PI 289343



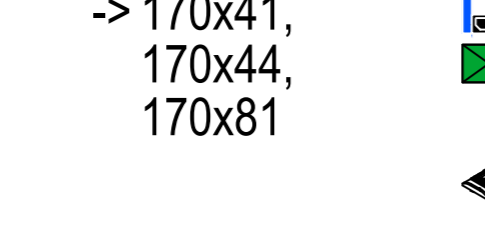
■ 170100
-> 170x81
IGI 652923
IOI 670901
IXI 479180
IYI 449901, 459933



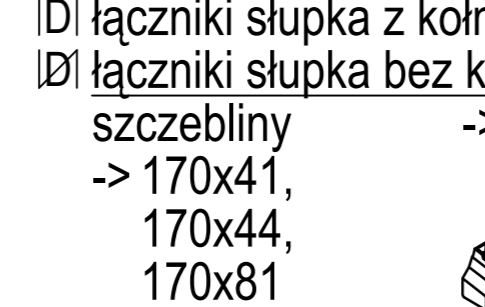
■ 170082 (CL)
PI 279306, 279307
IXI 477025, 479025, 477015, 479015
IZ 679306, 679382

dodatki

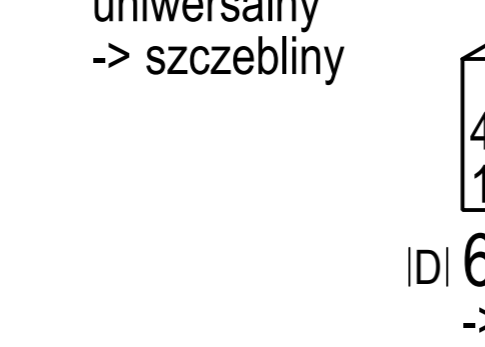
AI podkładki do szklenia
-> 170x41, 170x44, 170x81



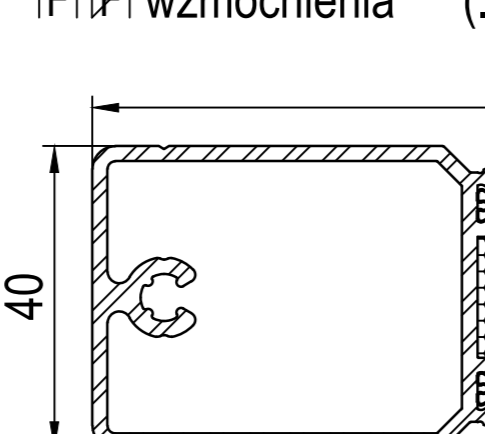
DI łączniki słupka z kołnierzami P-plastik
DI łączniki słupka bez kołnierzy



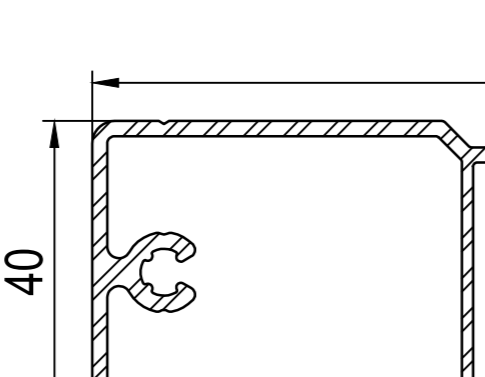
DI 679141 P DI 677101 DI 677146 DI -
DI 670950 DI 670950 DI 670950 DI 677145
OI 670950 OI 670950 OI 670950 OI 670950



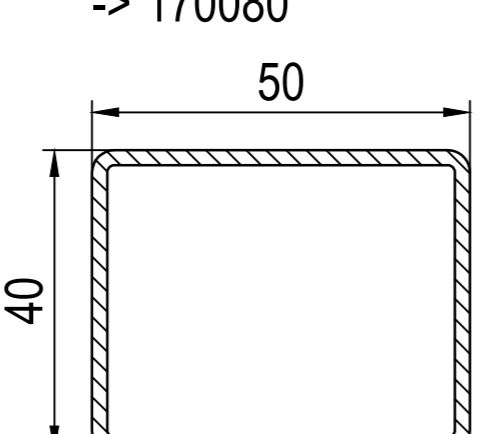
FI FI wzmacnienia (...) = Ix
-> 170x41



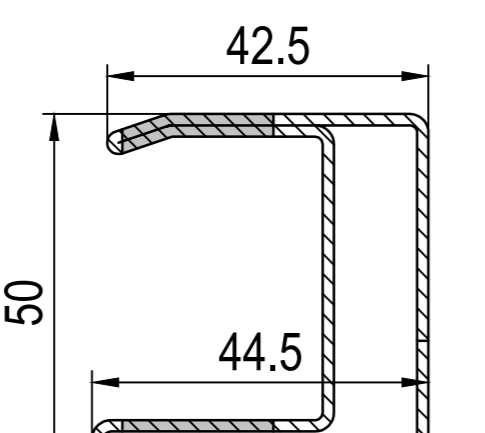
FI 24922x
(65)249228 s=2.0 l= 6.7m (197)aluminium
-> 170080



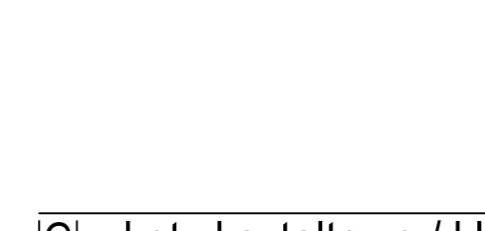
FI 27910x
(69)279108 s=2.0 l= 6.7m (206)aluminium
-> 170080



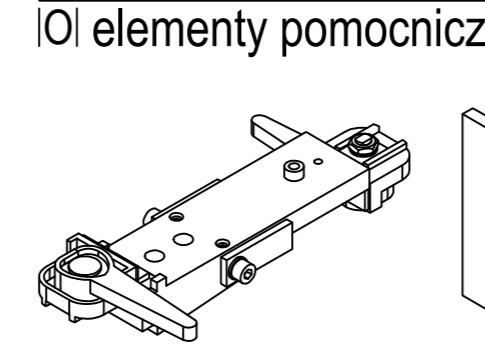
FI 229125 s=2.0 (12.1)
FI 229126 s=3.0 (16.8)
-> 170x81 (2x), 170x81



FI 279083 s=1.5 (13.2)
FI 279082 perforowany l= 2.30m niebieski
-> DIN lewe
-> 170x81



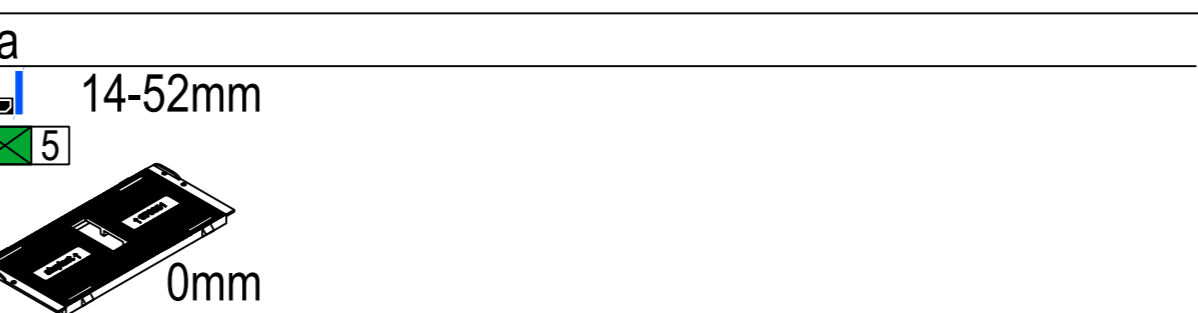
FI 279084 s=1.5 (13.2)
FI 279082 perforowany l= 2.30m czerwony
-> DIN prawe
-> 170x81



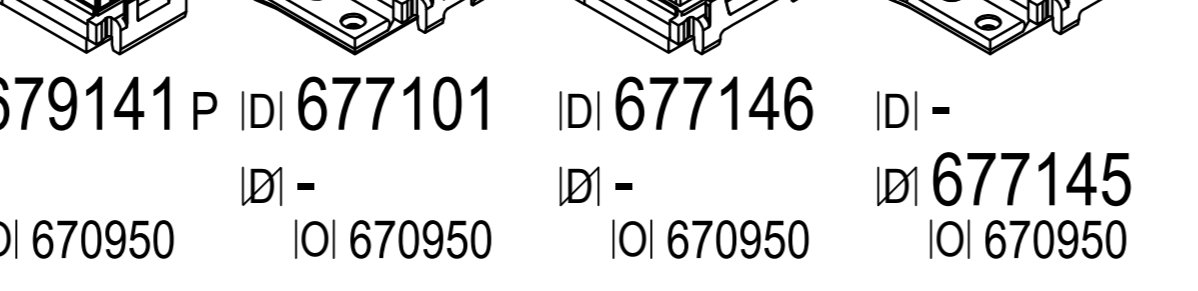
FI 279082 s=1.5 (13.2)
-> 170x81
ISI 279189



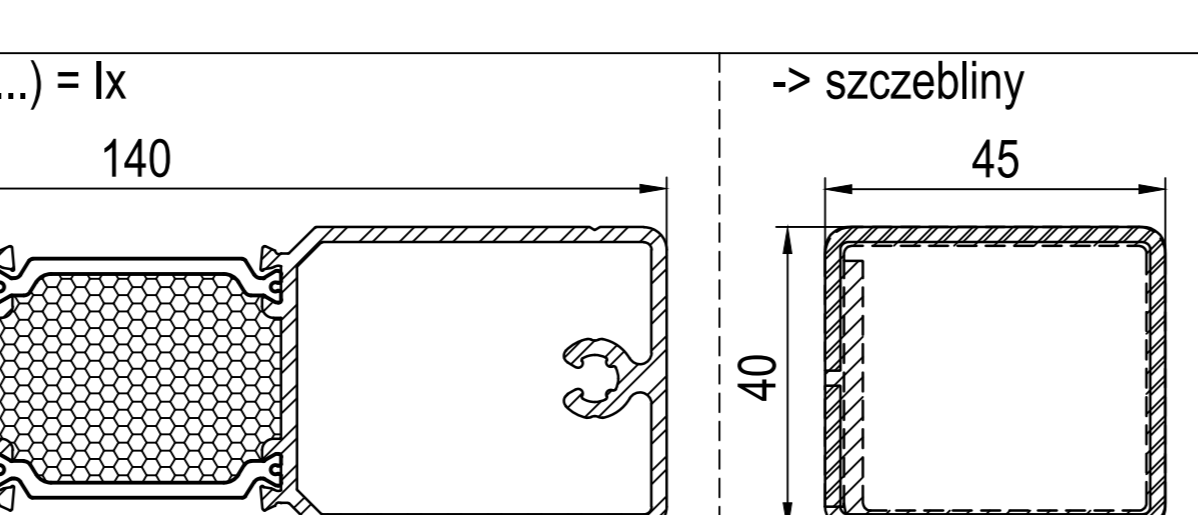
FI 229015 s=1.5 (0.9)
-> 170x81 -> RC2



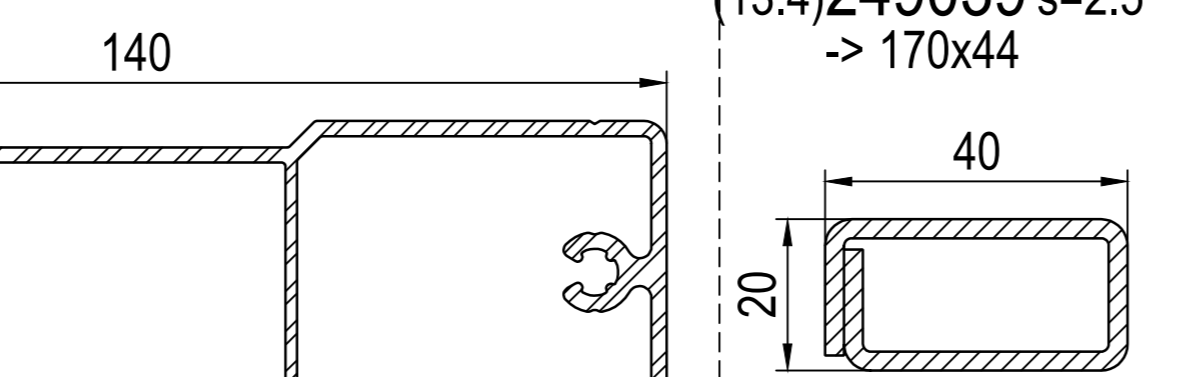
PI nakładki aluminiowe aluskin
■ 279380 (CL) 2 SL 111mm
-> 170080 (CL) AU 237mm
IGI 670180



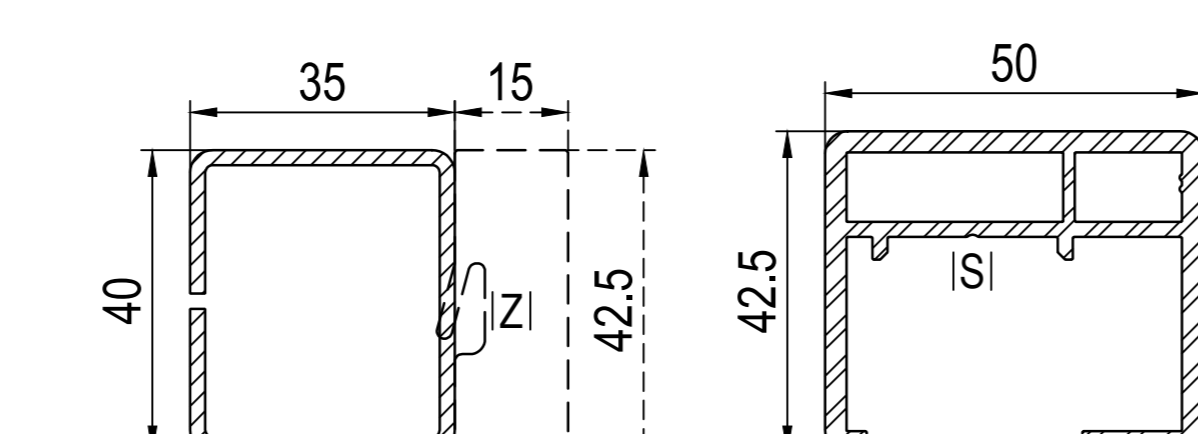
■ 279384 (CL) 2 SL 75mm
-> 170080 (CL) AU 120mm
IGI 670180



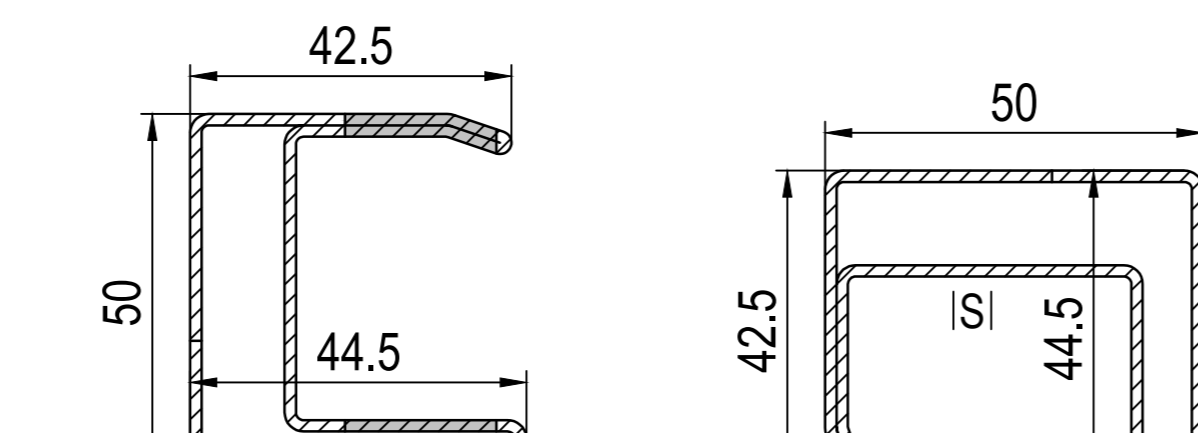
■ 279383 (CL) 2 SL 212mm
-> 170080 (CL) AU 516mm
IYI 459933



■ 279381 (CL) 2 SL 132mm
-> 170x81 (CL) AU 260mm



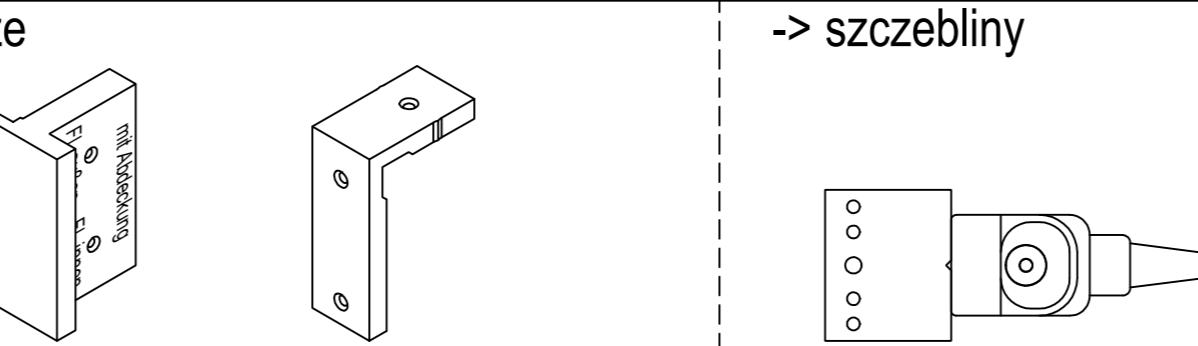
■ 279386 (CL) SL 84mm
-> 170x81 (CL) AU 160mm



■ 279387 (CL) SL 39mm
-> 170101 (CL) AU 59mm



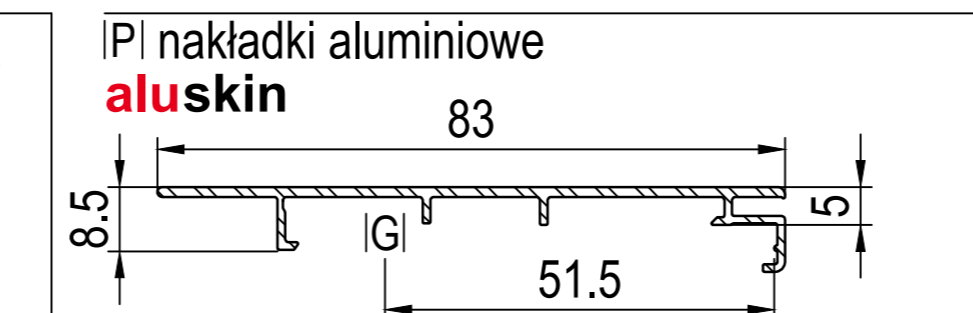
■ 279306 (CL) SL 66mm
-> 170082 (CL) AU 136mm
-> 176106
-> szczelbiny



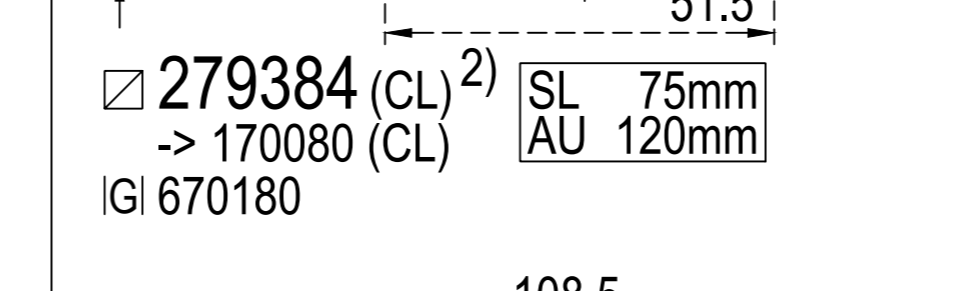
■ 279307 (CL) SL 59mm
-> 170082 (CL) AU 108mm



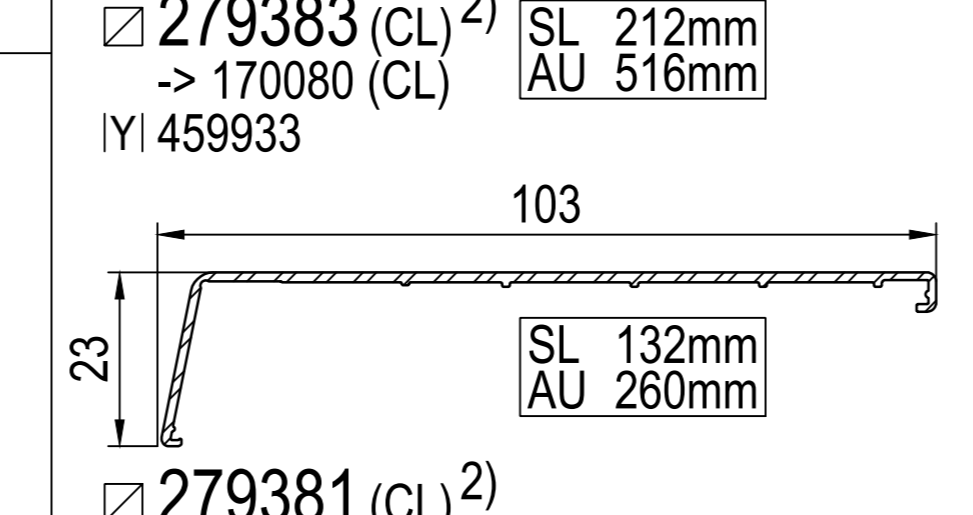
■ 289343 (CL) SL 150mm
-> 170x44 (CL) AU 292mm



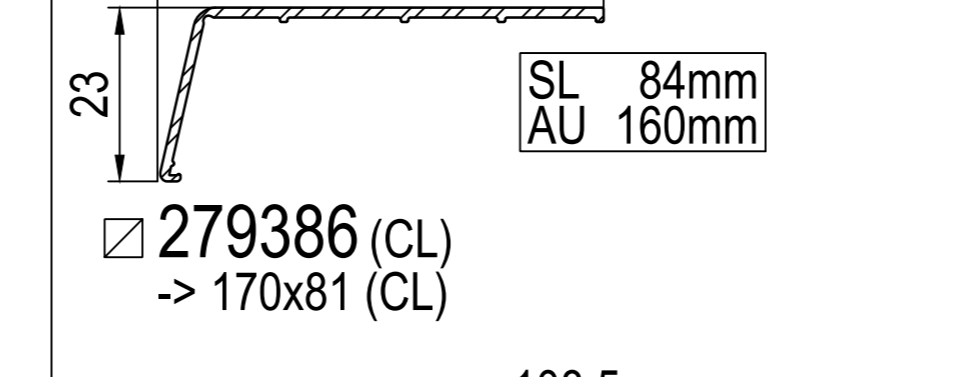
ISI ISI profile aluminiowe
■ 27715x aluminium
■ 2771500003000 l= 3.00m
■ 2771500004500 l= 4.50m
■ 2771500006700 l= 6.70m
-> 170080
IXI 679340
ZI 6793410000098



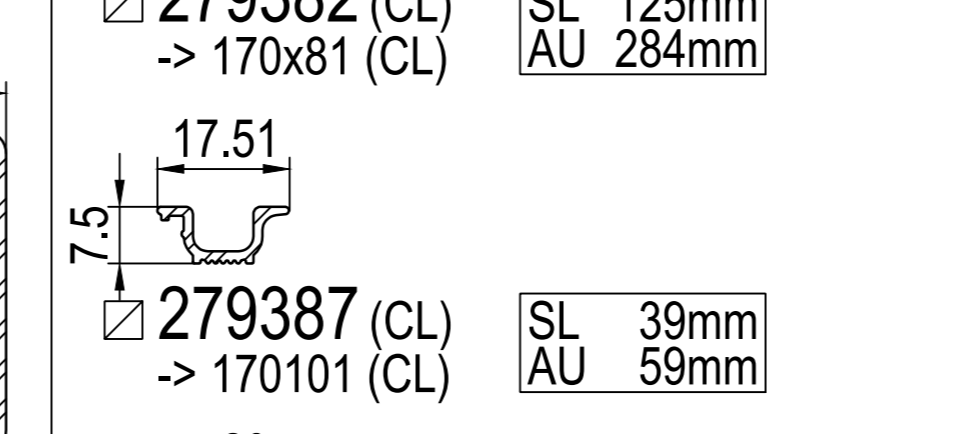
■ 27727x aluminium
■ 2772700003000 l= 3.00m
■ 2772700004500 l= 4.50m
■ 2772700006700 l= 6.70m
-> IUI 27726x, 27924x



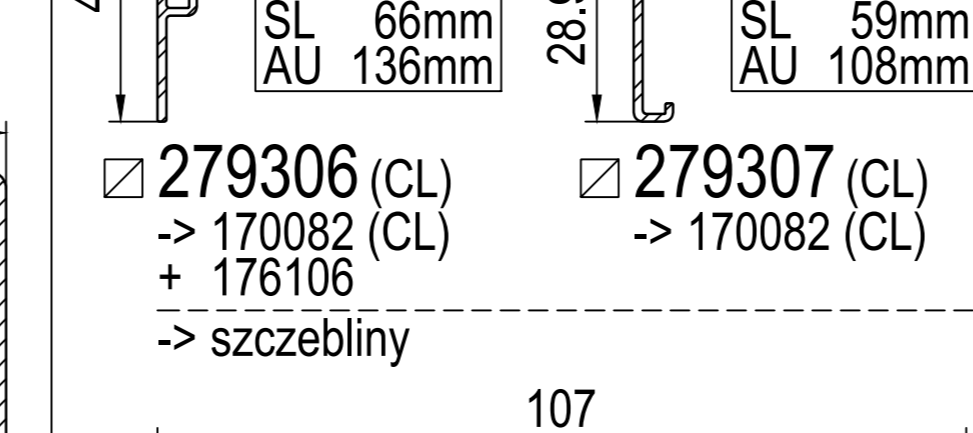
■ 27729x aluminium
■ 2772900003000 l= 3.00m
■ 2772900004500 l= 4.50m
■ 2772900006700 l= 6.70m
-> IUI 27726x, 27924x



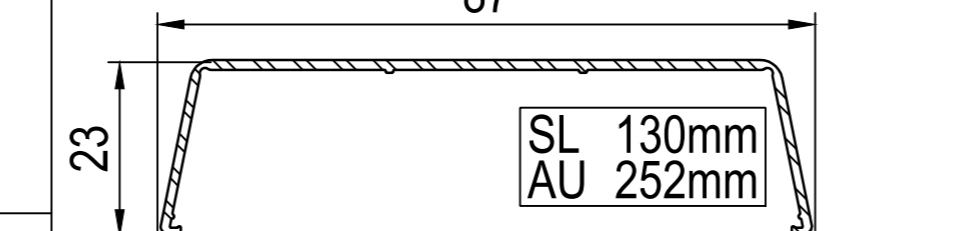
■ 277180 l= 6.70m aluminium
-> 176106
-> ISI 277106
-> IUI 27716x



■ 277105 l= 6.70m aluminium
-> ISI 277107



■ 277107 l= 85mm aluminium
-> IUI 27716x, 27726x, 27924x
ISI 277106 ISI 277105
ZI 679306



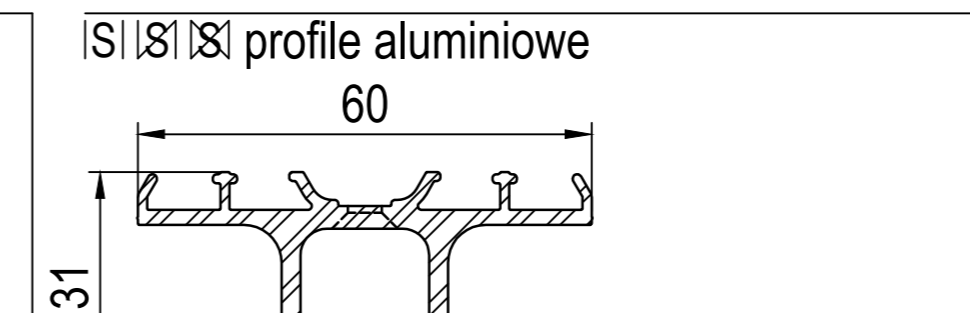
■ 277200 l= 6.70m aluminium
-> IUI 27716x, 27924x



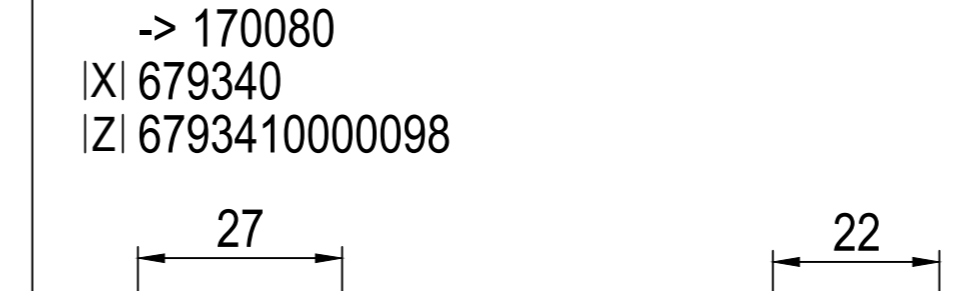
■ 277201 l= 4.60m (2772010004600) aluminium
-> IUI 27726x



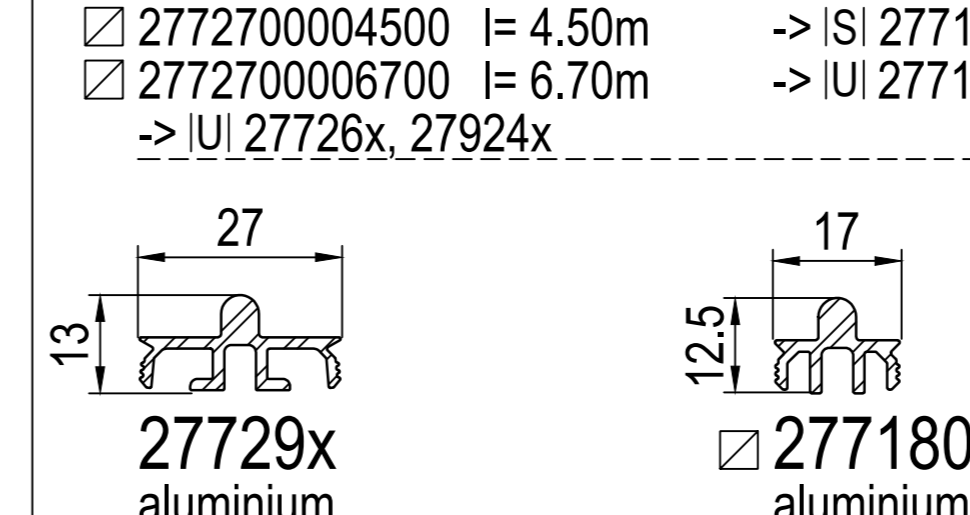
UI progi aluminiowe + GFK(GRP)



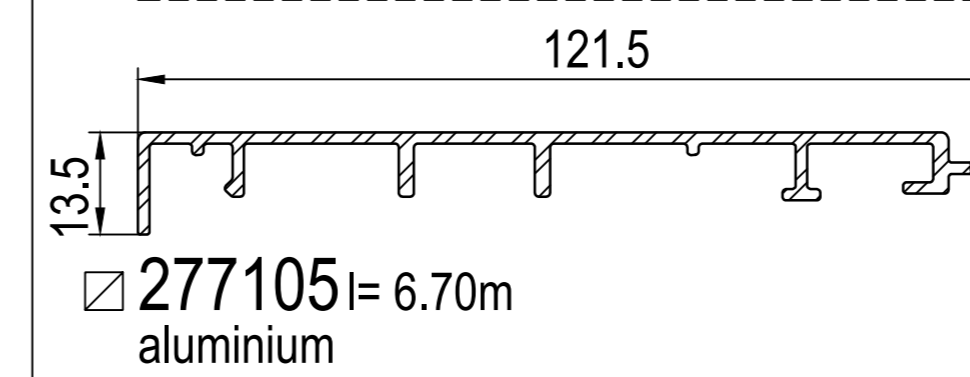
■ 27924x GFK(GRP)
■ 2792400003020 sz l= 3.00m
■ 2792400004520 sz l= 4.50m
■ 2792400006720 sz l= 6.70m
ISI 27727x, 27729x
ISI 277107, 277200
ISI 277205, 277206, 277211, 277212, 277213
IXI 429250, 479321
IZ 679304, 679321



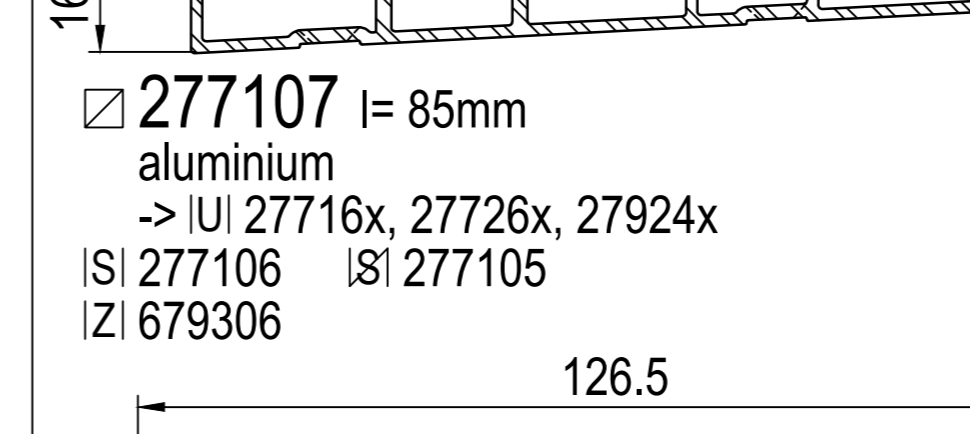
■ 27726x PVC /aluminium
■ 2772600003000 sz l= 3.00m
■ 2772600004500 sz l= 4.50m
■ 2772600006700 sz l= 6.70m
ISI 27727x, 27729x
ISI 277107, 277201, 277202
ISI 277205, 277206, 277211, 277212, 277213
IXI 429250, 479321
IZ 679304, 679321



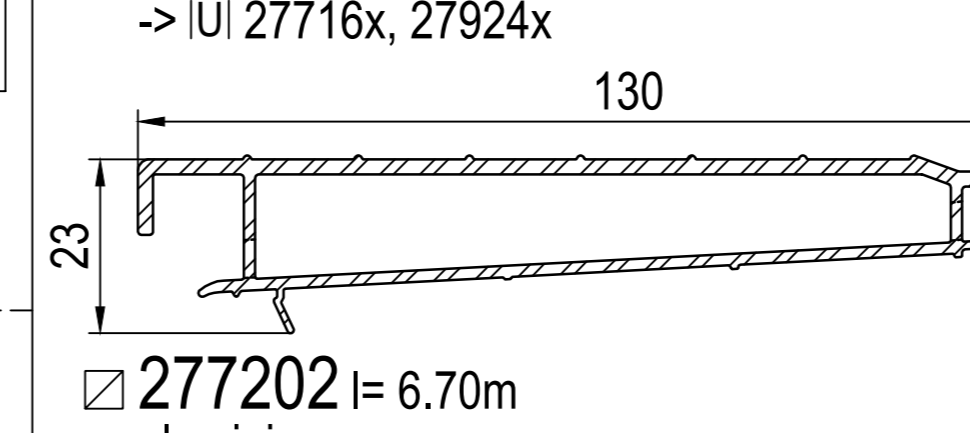
■ 27716x PVC /aluminium
■ 277168 sz l= 6.70m
ISI 277138, 277180
ISI 277107, 277200
IZ 679304, 679321



IXI uszczelki aluskin
lub PVC-P
■ 459951 cza lub 449986 cza
- pbi 447986 pbi
-> SzklA



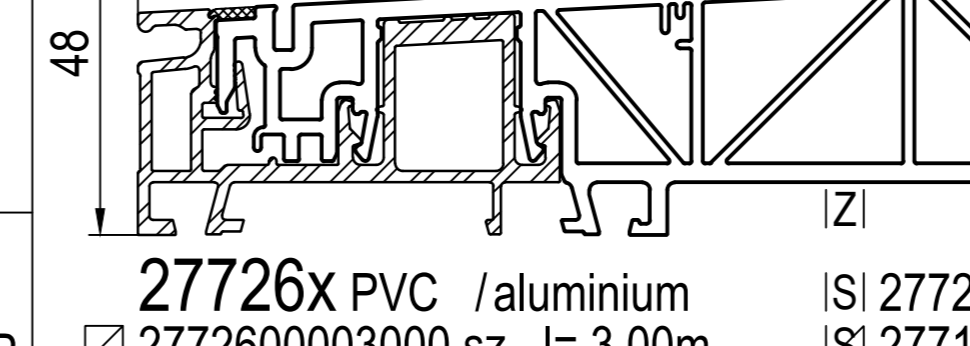
IYI uszczelki szczotkowe aluskin
■ 459933 cza
-> 170100, 170104
-> PI 279383



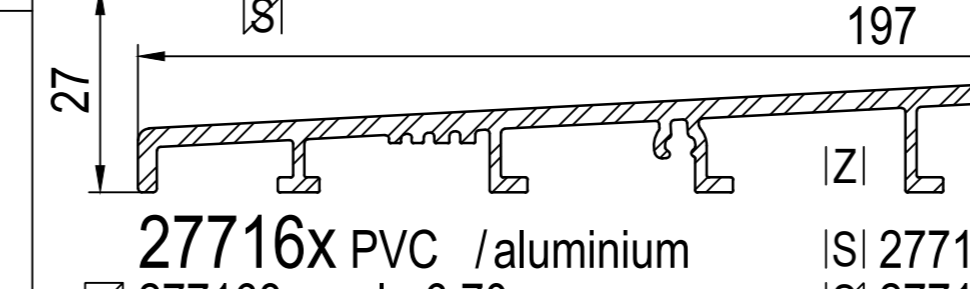
IXI uszczelki szczotkowe aluskin
■ 459933 cza
-> 170100, 170104
-> PI 279383



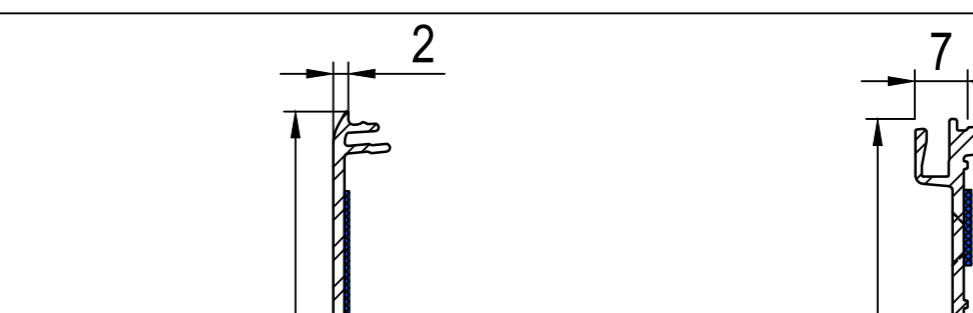
IXI uszczelki szczotkowe aluskin
■ 459933 cza
-> 170100, 170104
-> PI 279383



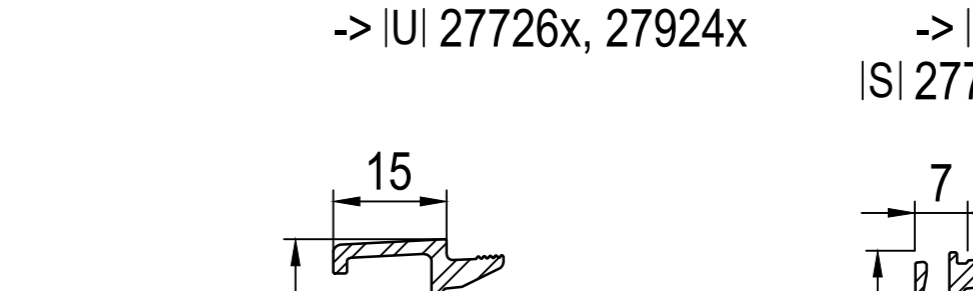
IXI uszczelki szczotkowe aluskin
■ 459933 cza
-> 170100, 170104
-> PI 279383



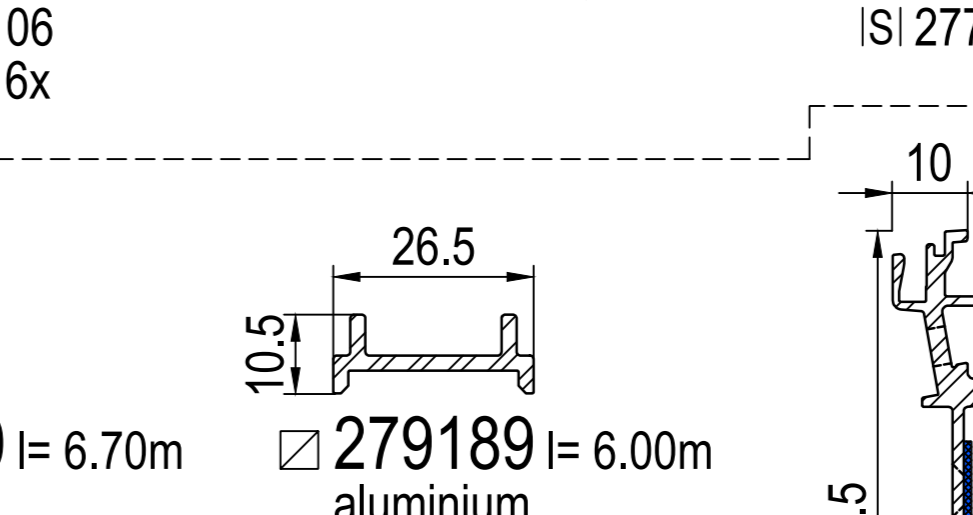
IXI uszczelki szczotkowe aluskin
■ 459933 cza
-> 170100, 170104
-> PI 279383



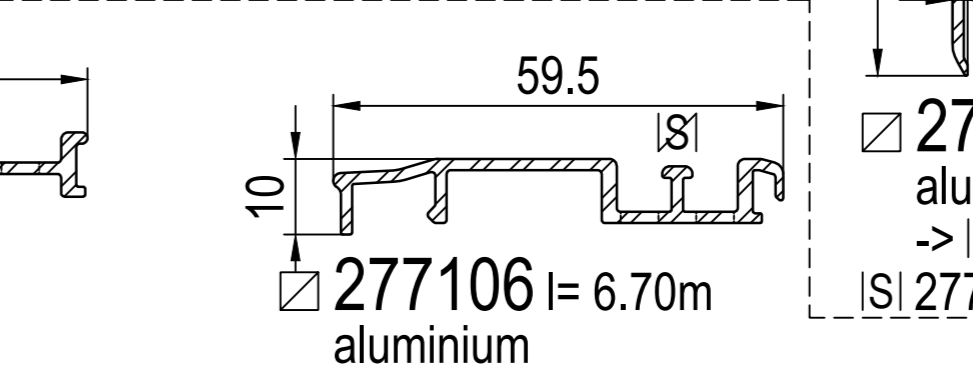
■ 277206 l= 6.70m aluminium
-> IUI 27726x, 27924x



■ 277211 l= 6.70m aluminium
-> IUI 27726x, 27924x
ISI 277207, 277208, 277209



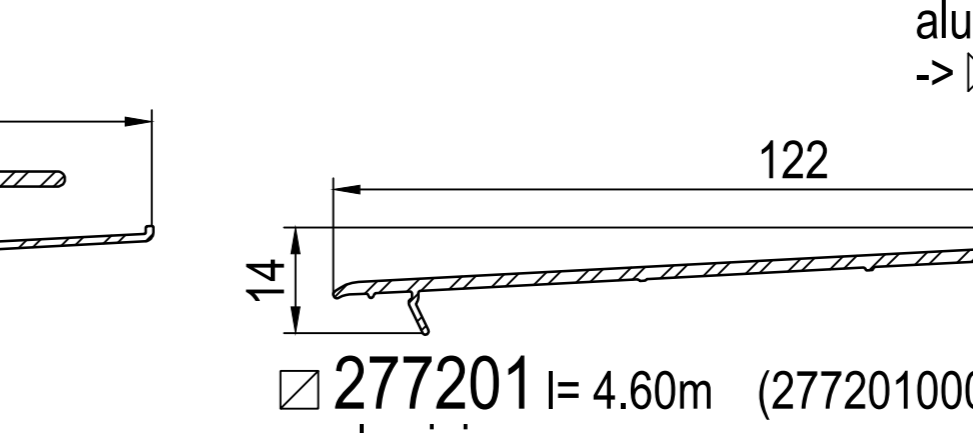
■ 277212 l= 6.70m aluminium
-> IUI 27726x, 27924x
ISI 277207, 277208, 277209



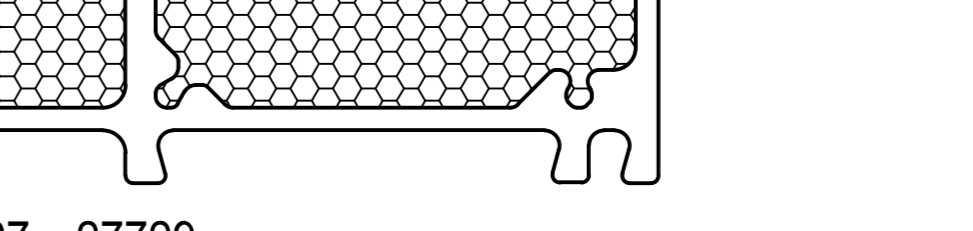
■ 277213 l= 6.70m aluminium
-> IUI 27726x, 27924x
ISI 277207, 277208, 277209



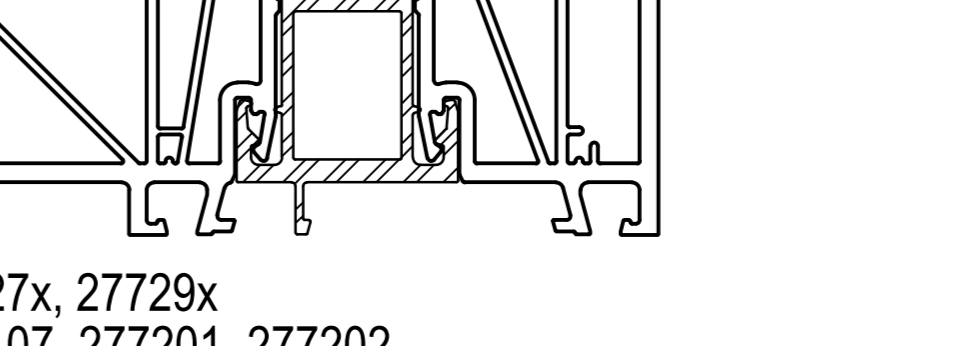
■ 277207 l= 6.70m aluminium
-> ISI 277211, 277212, 277213



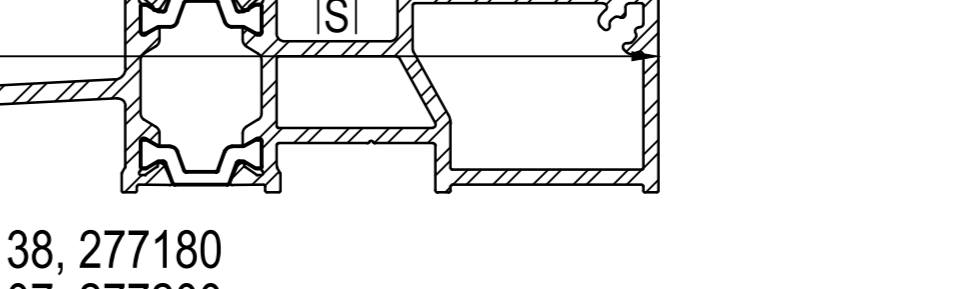
■ 277208 l= 6.70m aluminium
-> ISI 277211, 277212, 277213



■ 277209 l= 6.70m aluminium
-> ISI 277211, 277212, 277213



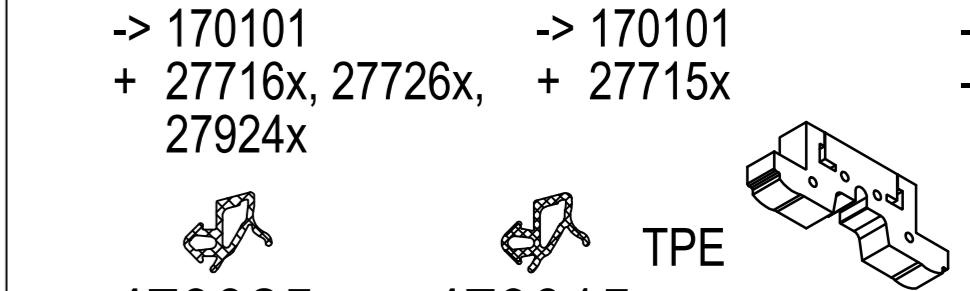
■ 277201 l= 4.60m (2772010004600) aluminium
-> IUI 27726x



■ 277201 l= 4.60m (2772010004600) aluminium
-> IUI 27726x



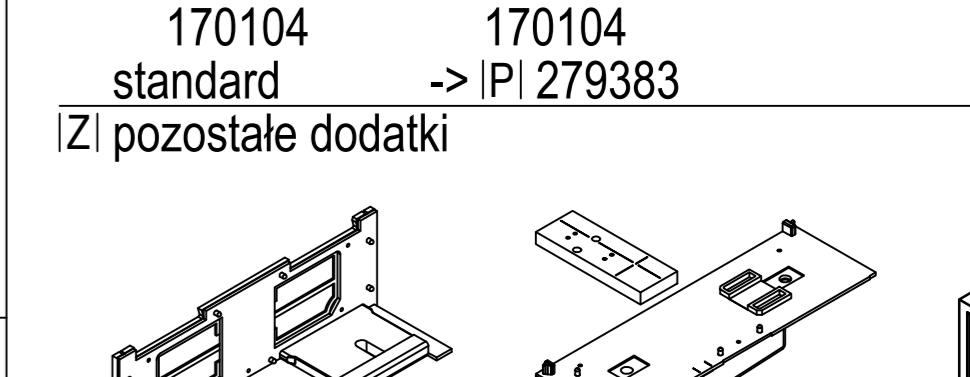
IXI uszczelki
■ 479181 cza
-> 170x81
■ 479180 cza
-> 170100
■ 479321 cza
IUI 27726x, 27924x



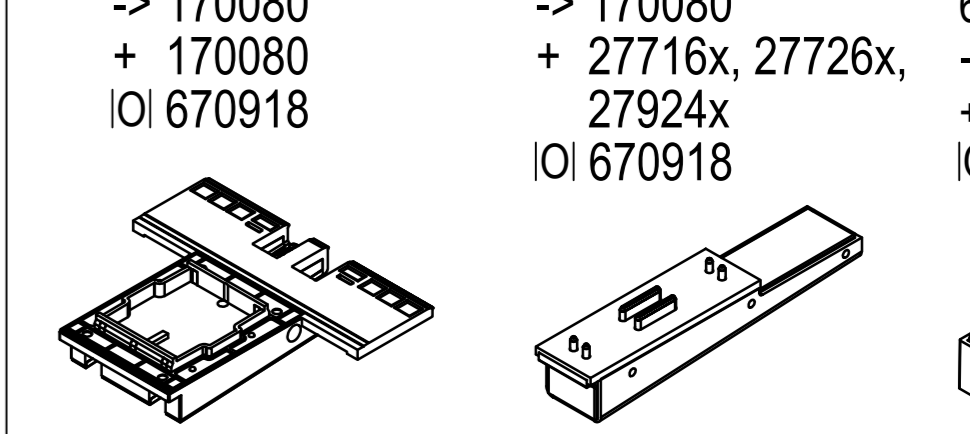
■ 679305 sz
-> 170101
+ 27716x, 27726x, 27924x
■ 679340 sz
-> 170101
+ 27715x



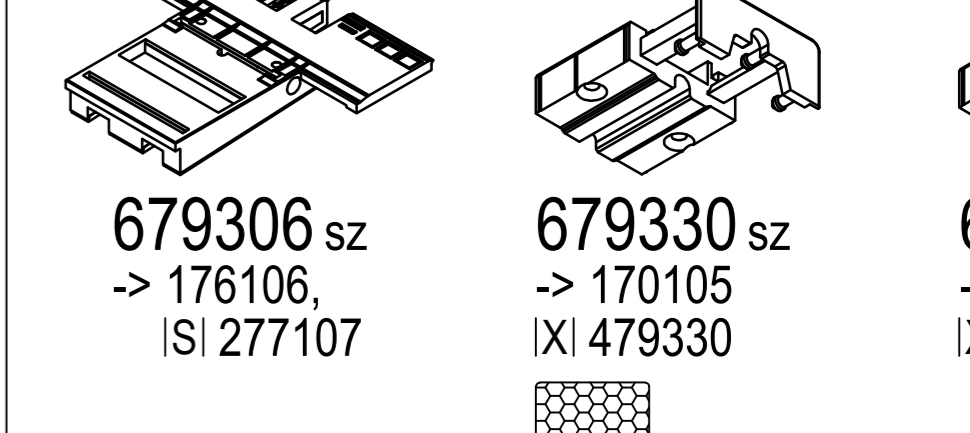
■ 479025 cza
■ 479015 cza
■ 479330 cza
■ 479332 cza
standard
-> 170105



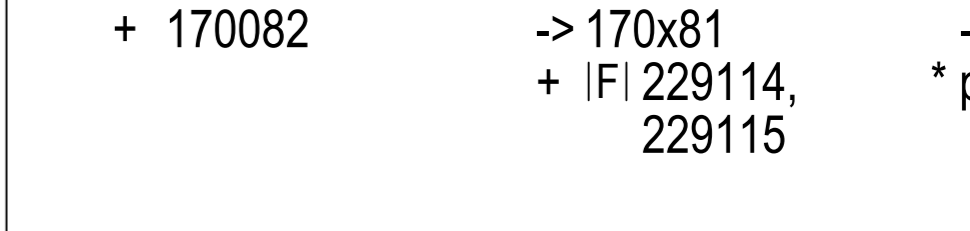
■ 459922 cza
■ 459925 cza
■ 429330 cza
■ 420250 bi
■ 421250 br
■ 423250 oc
■ 429250 cza
-> 176106
-> IUI 27726x, 27924x



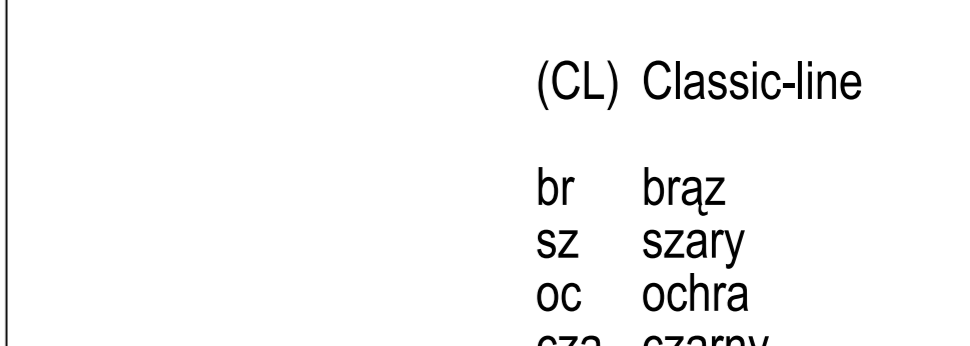
■ 459923 cza
■ 429334 cza
■ 449251 cza
- pbi 427334 pbi - pbi 27924x



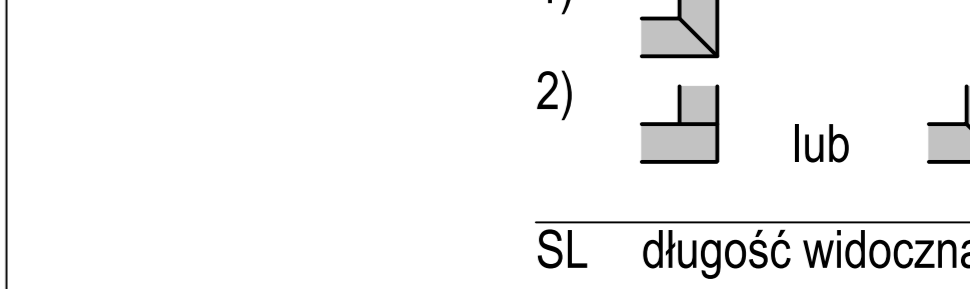
IYI uszczelki szczotkowe
■ 449901 sz
-> 170100, 170104
standard
-> IPI 279383



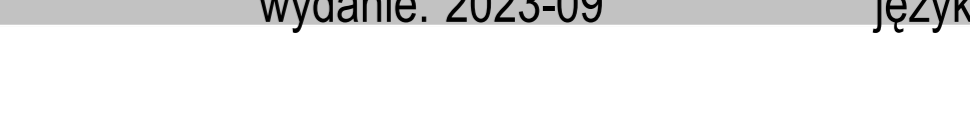
IZI pozostałe dodatki
komplet (L+P)
■ 679321 sz
-> 170080
+ 27716x, 27726x, 27924x
IOI 670918



komplet
■ 679341 sz -98
6793410000098
-> 170x81
+ 27715x
IOI 670941



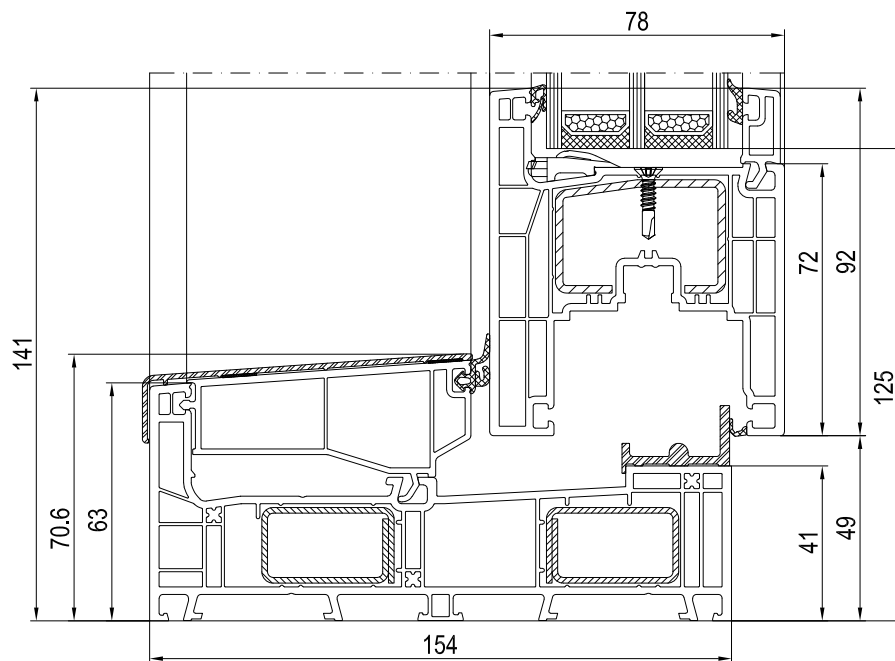
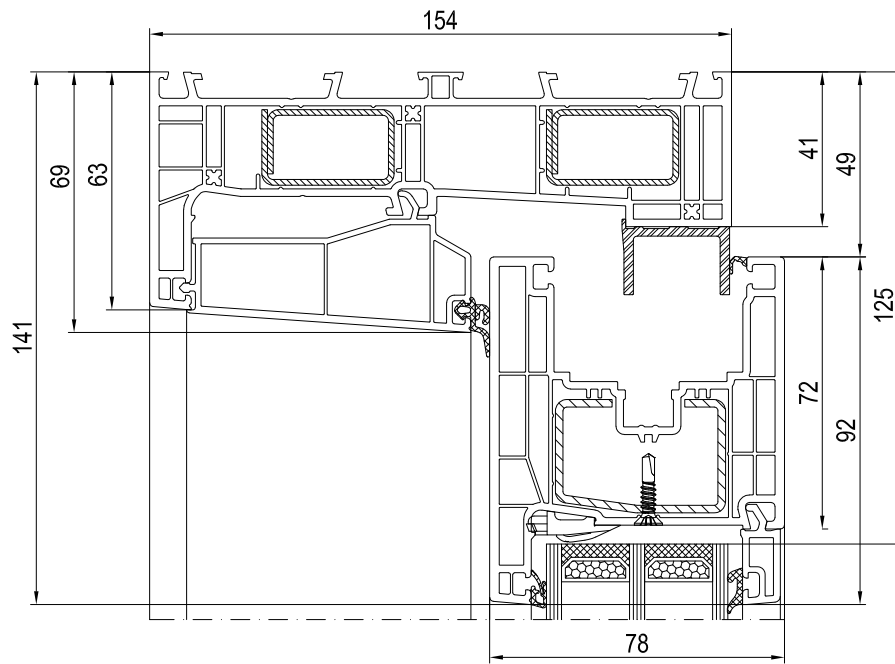
■ 679303 sz
-> 170102
+ 176103
■ 679302 sz
-> 170102
+ 176103
■ 679304 sz
-> 170104
+ 27716x, 27726x, 27924x



■ 679306 sz
-> 176106, ISI 277107
■ 679330 sz
-> 170105
IXI 479330
■ 679332 sz
-> 170105
IXI 479332

■ 670290
~15x42.5x1000mm
-> 170x81
+ FI 229114, 229115
komplet
■ 679390 -98
dodatki
-> schemat A
* patrz cennik

■ nie występuje w kolorze / okleinie
■ występuje w kolorze / okleinie
-> do
(CL) Classic-line
br brąz
sz szary
oc ochra
cza czarna
pbi papirusowa biel
bi biały
1)
2)
lub
SL długość widoczna
AU obwód zewnętrzny

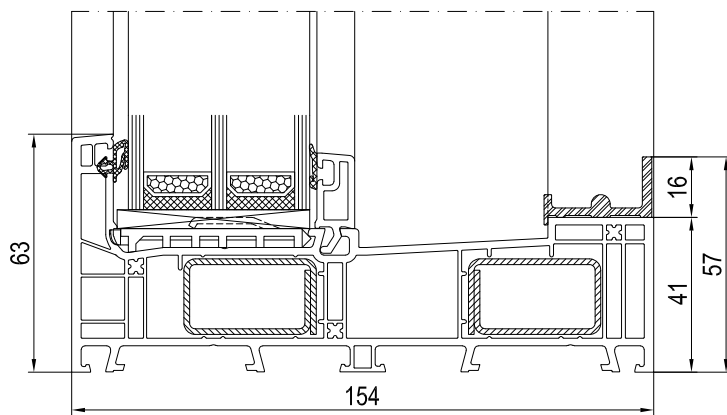
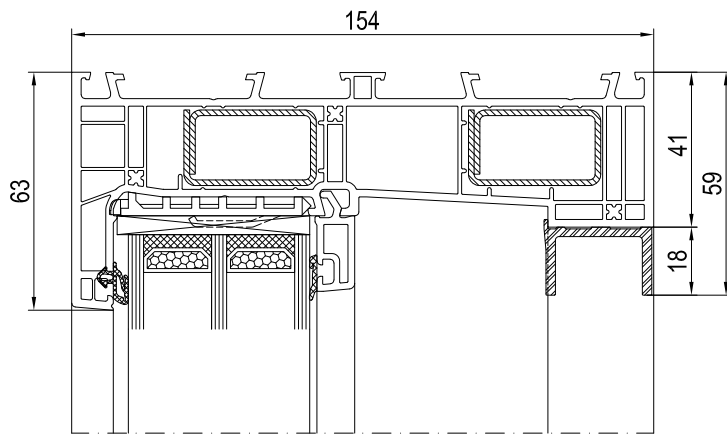


frame profile 154mm: 160x91
 sash profile 78mm: 160x94
 glazing bead: 150832



SMART-SLIDE NEO

sliding sash



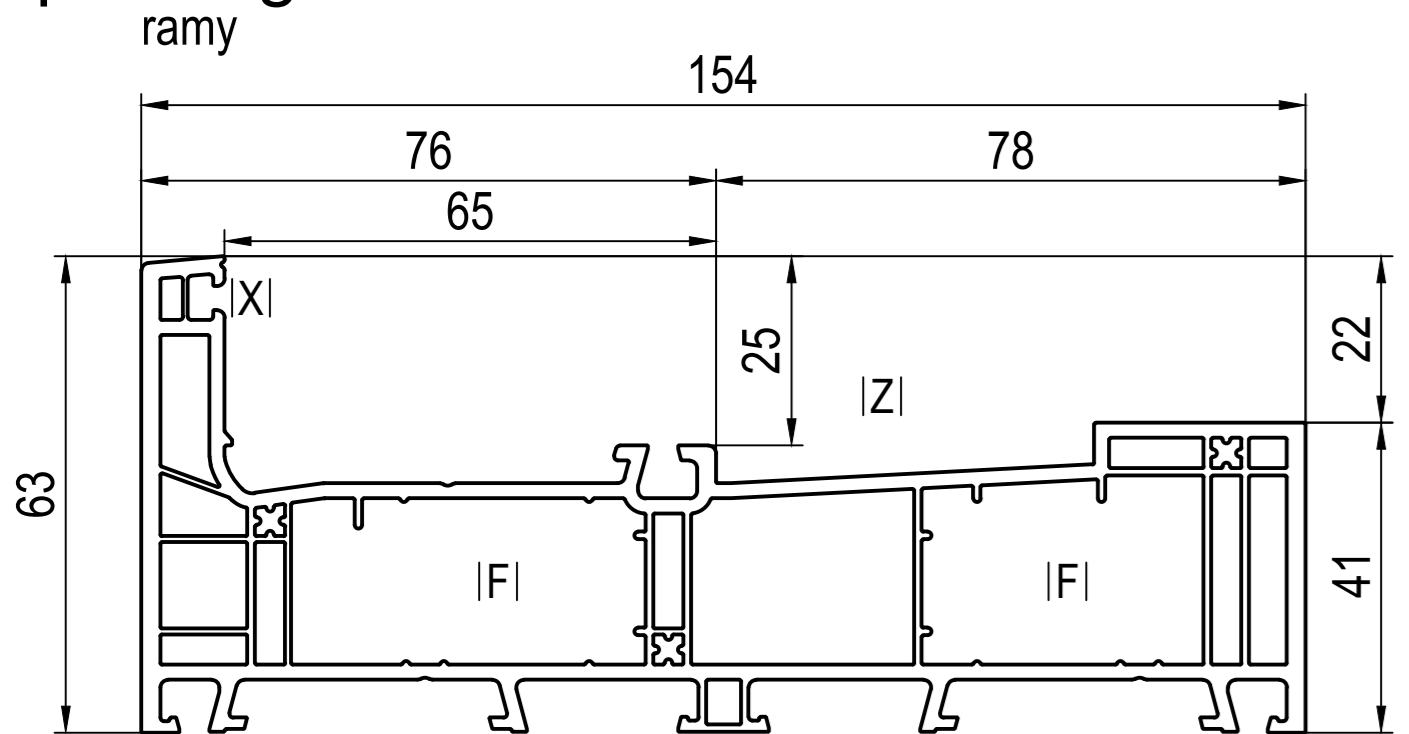
frame profile 154mm: 160x91
 sash profile 78mm: 160x94
 glazing bead: 150632



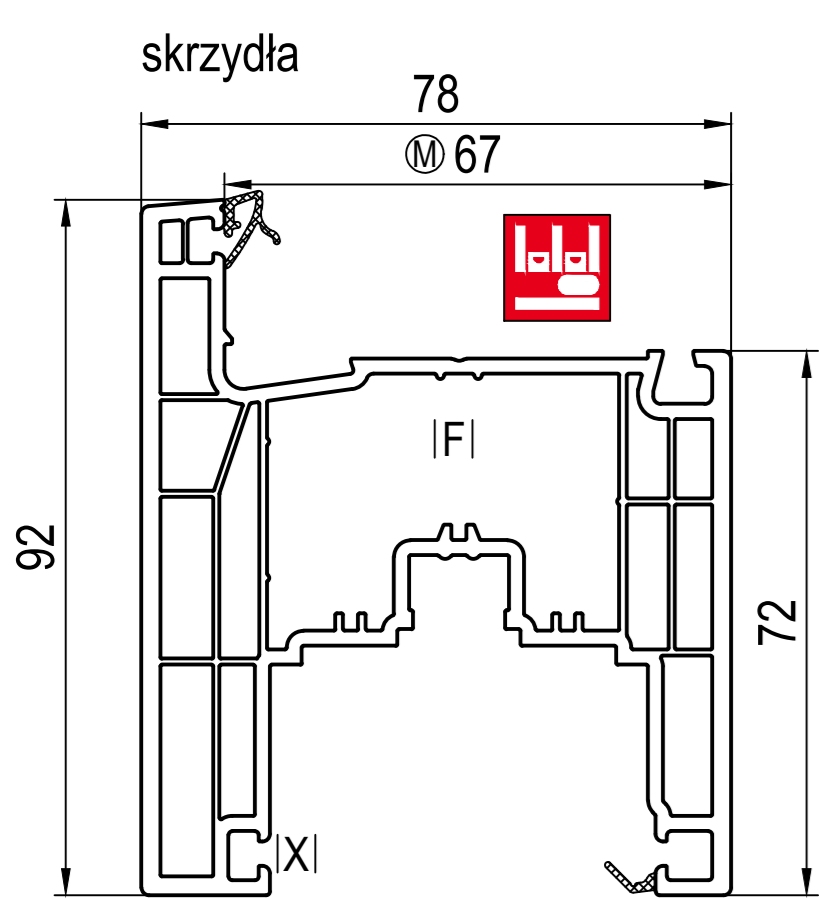
SMART-SLIDE NEO

fixed sash

profile główne

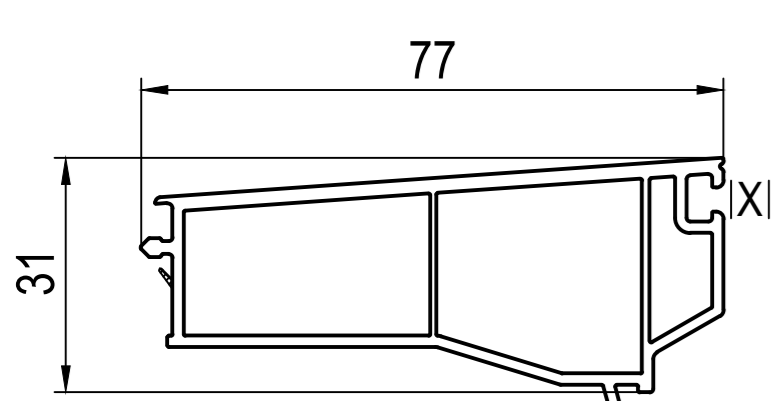


- **160091 (QL)** AD
- IA 660301
- FI 229098, 229100, 229101
- IO 660991
- IQ 263291/267291 -> 160091 + 160291
- IX 477025, 479025, 477015, 479015
- IZ 469293
- > Hautau, Maco, Winkhaus
- ISi 263273/267273, 263275/267275, 263276/267276
- > G-U, Roto
- ISi 263293/267293
- ISi 263295/267295, 263296/267296 + IZ 466295
- > Siegenia
- ISi 263287/267287

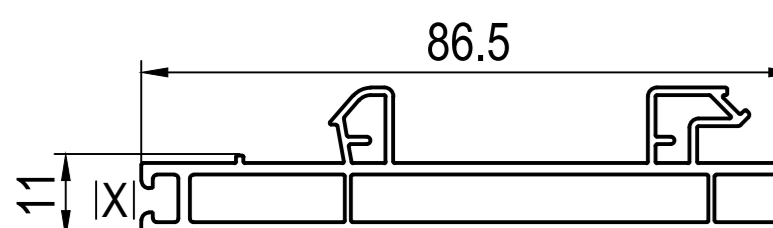


- **160x94 (QL)** 67
- IA 685251, 680250, 655251, 650252, 620250, 650250
- FI 269294
- IJ 642261, 642262, 642263, 646265, 646266
- IX 409284
- > Hautau, Maco, Winkhaus
- ISi 267270
- > G-U, Roto
- ISi 267290, 267292, 267297

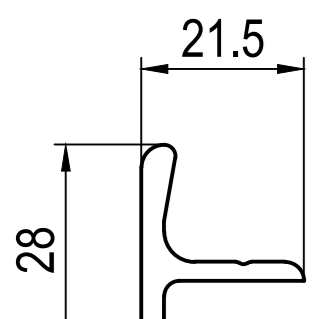
profile dodatkowe



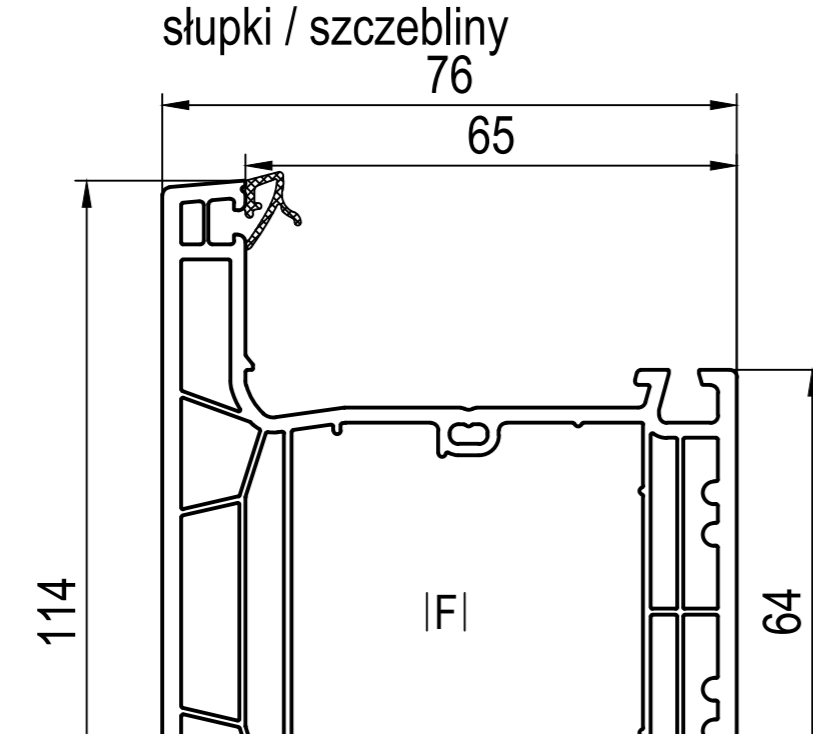
- **160291 (QL)**
- > 160091, 160x41, 160x43
- IQ 263291/267291 -> 160091 + 160291
- IX 407291, 409291



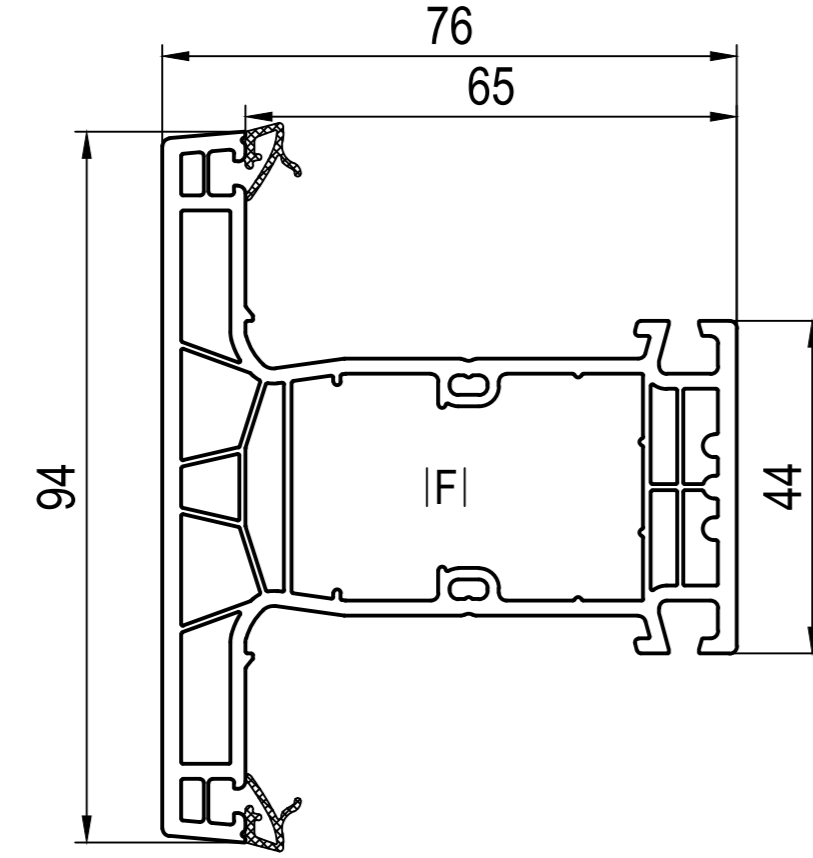
- **160294 (QL)**
- > 160x94
- IX 447340, 449340



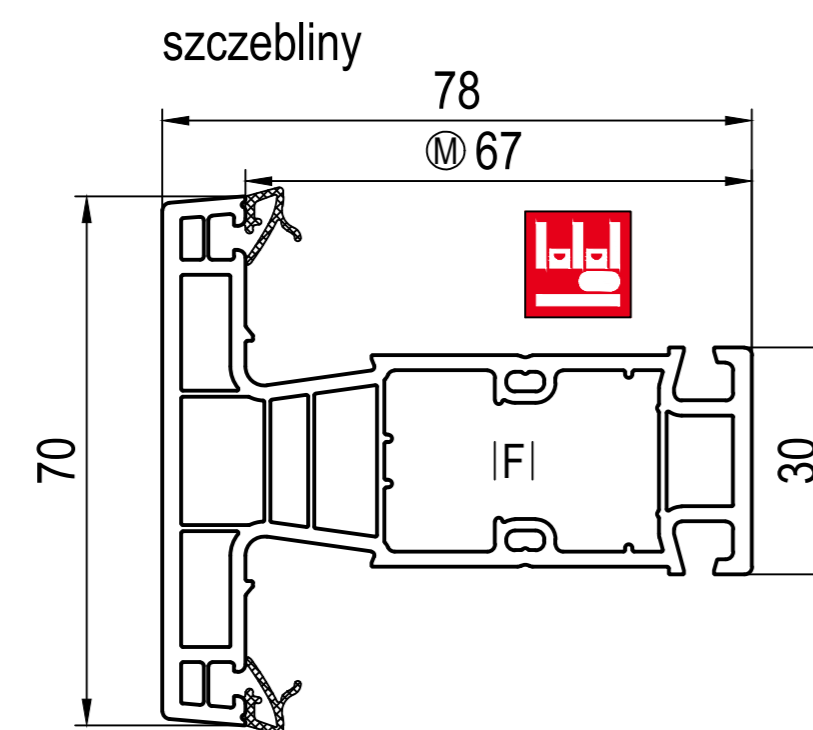
- **190231**
- > 160x94 + IX 409284



- **160x43 (QL)** AD
- IA 660301
- DI 667043, 667143
- IO 660950
- DI 667096 ~ 67 - szczebliny
- IX 457922, 459922
- DI 640046 ~ uniwersalny
- FI 269043, 269046



- **160x41 (QL)** AD
- IA 660301
- DI 667041, 667141
- IO 660950
- DI 677095 ~ 67 - szczebliny
- IX 457922, 459922
- DI 640046 ~ uniwersalny
- FI 269041, 269045



- **160x48 (QL)** 67
- IA 685251, 680250, 655251, 650252, 620250, 650250
- DI 667048
- FI 249046
- IJ 642261, 642262, 642263, 646265, 646266

dotadki

AI podkładki do szklenia 8-52mm 8-54mm

- > AD 160091, 160x43, 160x41
- 0mm
- 660301 cze
- > 67 160x94, 160x48
- 10-54mm 10-20mm
- 1mm 1mm
- 650250 cze 620250 cze
- 31-73 40-71
- 10-35mm 10-38mm
- 1mm 5mm
- 650252 cze 655251 zie
- 55-73 55-73
- 10-44mm 10-48mm
- 1mm 5mm
- 680250 cze 685251 zie
- 63-73 63-73

DI łączniki słupka z kolierzami P-plastik

DI łączniki słupka bez kolierzy

- > AD 160x41
- 160091, 160x43, 160x41
- DI - 667141 DI - 667041
- IO 660950 IO 660950
- > 160x43
- DI - 667143 DI - 667043
- IO 660950 IO 660950

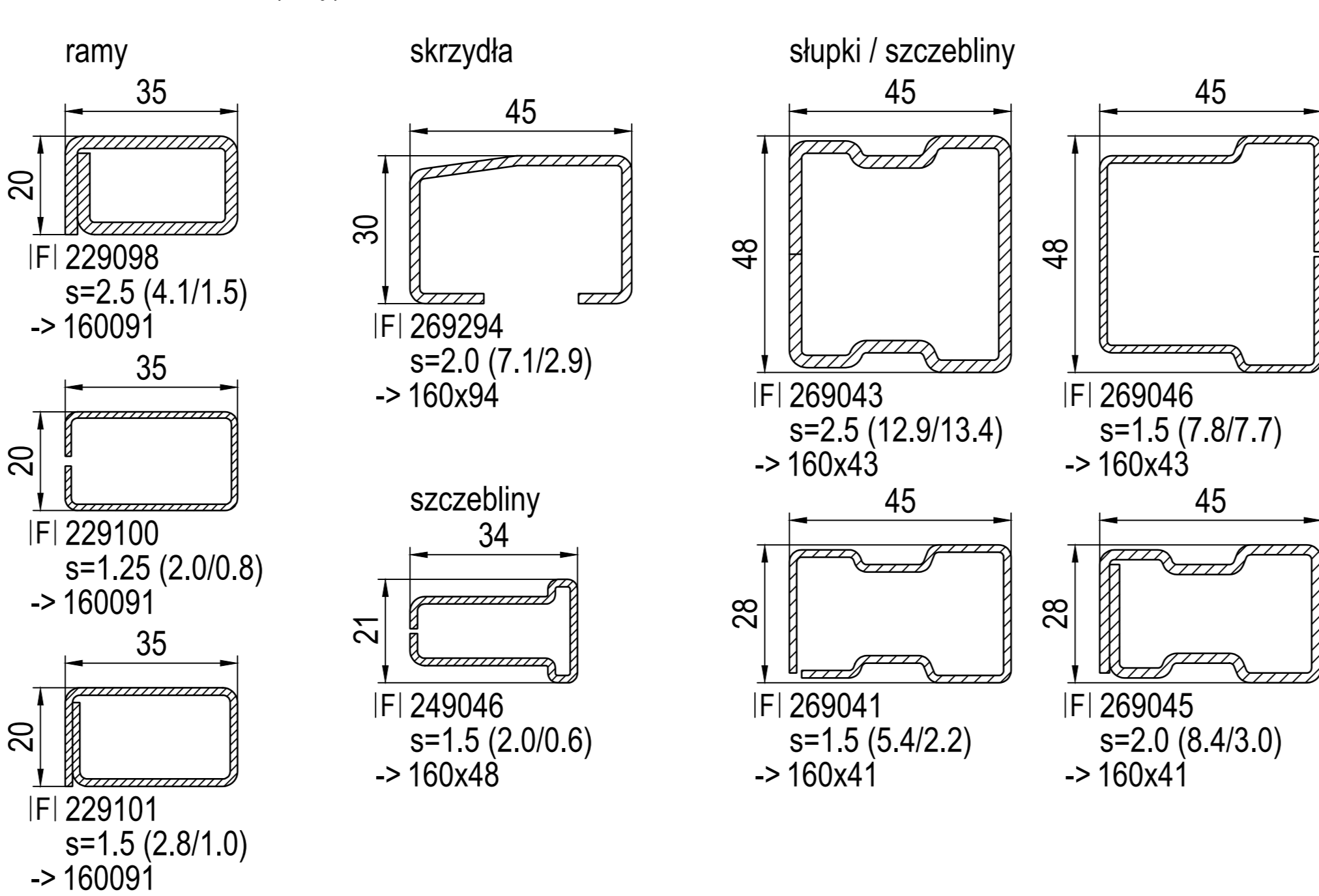
szczebliny -> 67

- 160x94, 160x48
- DI - 667048 IO -
- IX 457922, 459922
- DI - 667095 DI - 667096
- IO - IO -

uniwersalny -> słupki

- 45x20x1000mm
- DI 640046 P
- 1x -> 160x41
- 2x -> 160x43

FI wzmacnienia (lx/ly)



IJ wklejane szyby 24-54mm

- > 67 160x94, 160x48
- H [mm]
- 640033 cze 3
- 640034 zó 4
- 640035 zie 5
- 642261 cza 642263 cza
- > 45kg > 45kg
- 3.5mm < 45kg < 45kg
- 642262 cza 646265 sz 646266 sz

IKI zaślepki do odwodnień

komplet 600290 ~ Ø5x35mm

IO elementy pomocnicze

- 660991 -> 160091
- 660950 -> DI 667041, 667043, 667141, 667143

IXI uszczelki (...) uszczelka naprawcza

- 409291 cza 409284 cza 449251 cza
- 407291 pbi - pbi - pbi
- > 160291 -> 160x94
- 479025 cza 479015 cza 420250 bi
- 477025 pbi 477015 pbi 421250 br
- standard -> 160091 (160x41, 160x43, 160x48, 160x94)
- 423250 oc 429250 cza
- 449340 cza 449042 cza 449343 cza
- 447340 pbi 447042 pbi 447343 pbi
- standard -> 160294 (160x94)

IZ pozostałe dodatki

- 469293 cza -> 160091

IQ aluminiowe osłony przylgi

263291 cza 267291 -> 160091 + 160291

SL 107mm AU 213mm

ISi profile aluminiowe

203298 cza 207298 -> 160091

SL 43mm AU 170mm

IXI uszczelki (...) uszczelka naprawcza

263276 cza 267276 -> 160091

SL 116mm AU 147mm

263275 cza 267275 -> 160091

SL 75mm AU 112mm

IZ pozostałe dodatki

469293 cza -> 160091

-> Hautau, Maco, Winkhaus

ISi profile aluminiowe

-> Hautau, Maco, Winkhaus

263273 cza 267273 -> 160091

SL 112mm AU 143mm GU 287mm

267270 -> 160x94

SL 149mm AU 262mm GU 486mm

263276 cza 267276 -> 160091

SL 116mm AU 147mm

263275 cza 267275 -> 160091

SL 75mm AU 112mm

-> G-U, Roto

ISi profile aluminiowe

-> G-U, Roto

267292 267297 -> Roto perforowany

-> 160x94

SL 34mm AU 189mm GU 296mm

263296 cza 267296 -> 160091

SL 97mm AU 128mm

267290 -> 160x94

SL 94mm AU 174mm GU 270mm

263295 cza 267295 -> 160091

SL 74mm AU 105mm

263293 cza 267293 -> 160091

SL 73mm AU 131mm

IZ pozostałe dodatki

-> G-U, Roto

466295 sz -> 160091

-> Siegenia

ISi profile aluminiowe

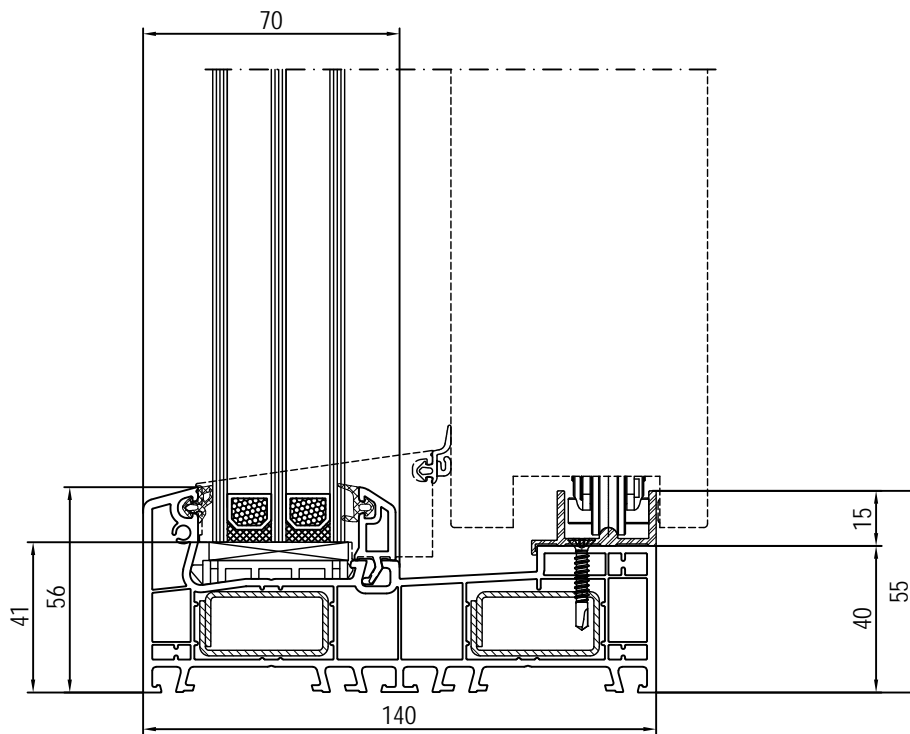
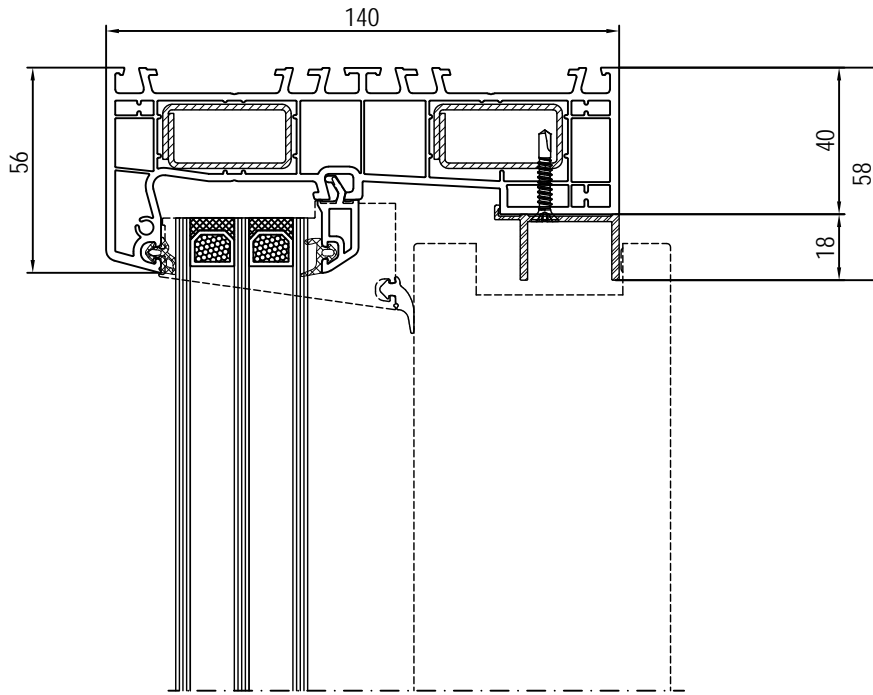
-> Siegenia

263287 cza 267287 -> 160091

SL 92mm AU 144mm

- AD ~ ramy / słupki
- 67 = wklejane szyby opcja
- nie występuje w kolorze / okleinie
- występuje w kolorze / okleinie
- > do
- (QL) Qube-line
- zó żółty
- zie zielony
- sz szary
- br brąz
- oc ochra
- cze czerwony
- cza czarny
- pbi papierusowa biel
- bi biały

- SL długość widoczna
- AU obwód zewnętrzny
- GU obwód całkowity

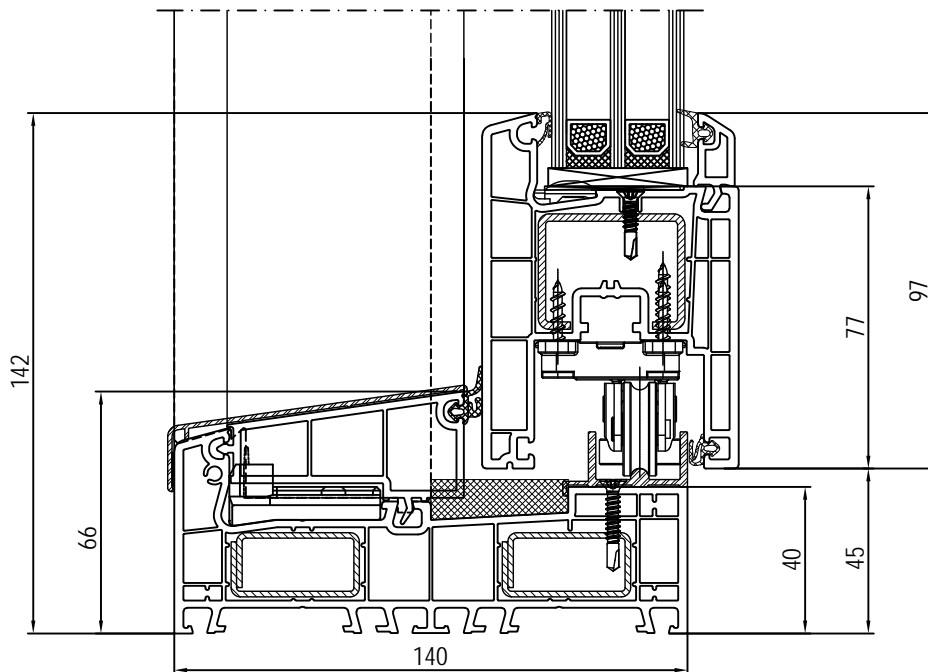
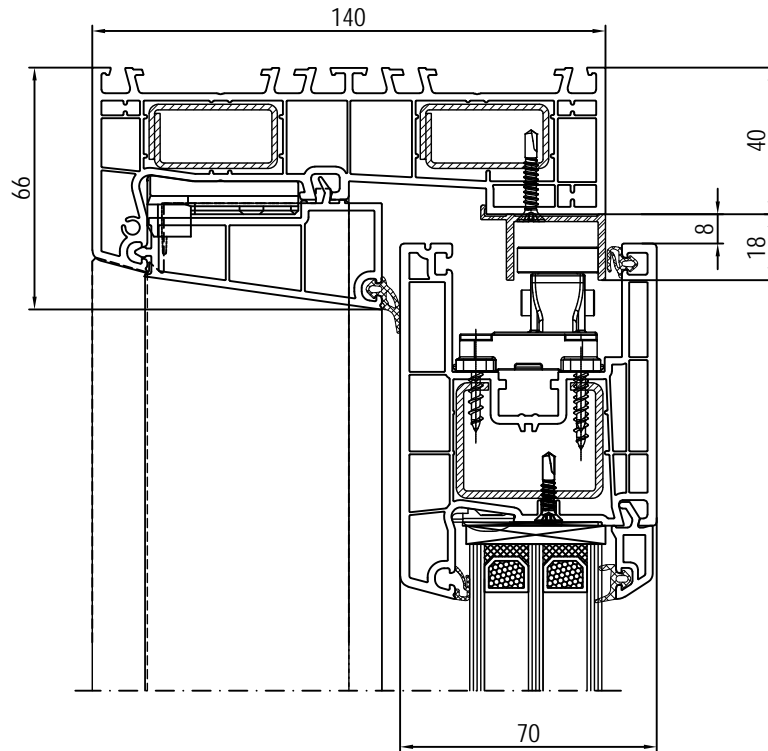


frame profile 140mm: 100x91
 sash profile 70mm: 100x94
 glazing bead: 120832



SMART-SLIDE

fixed sash



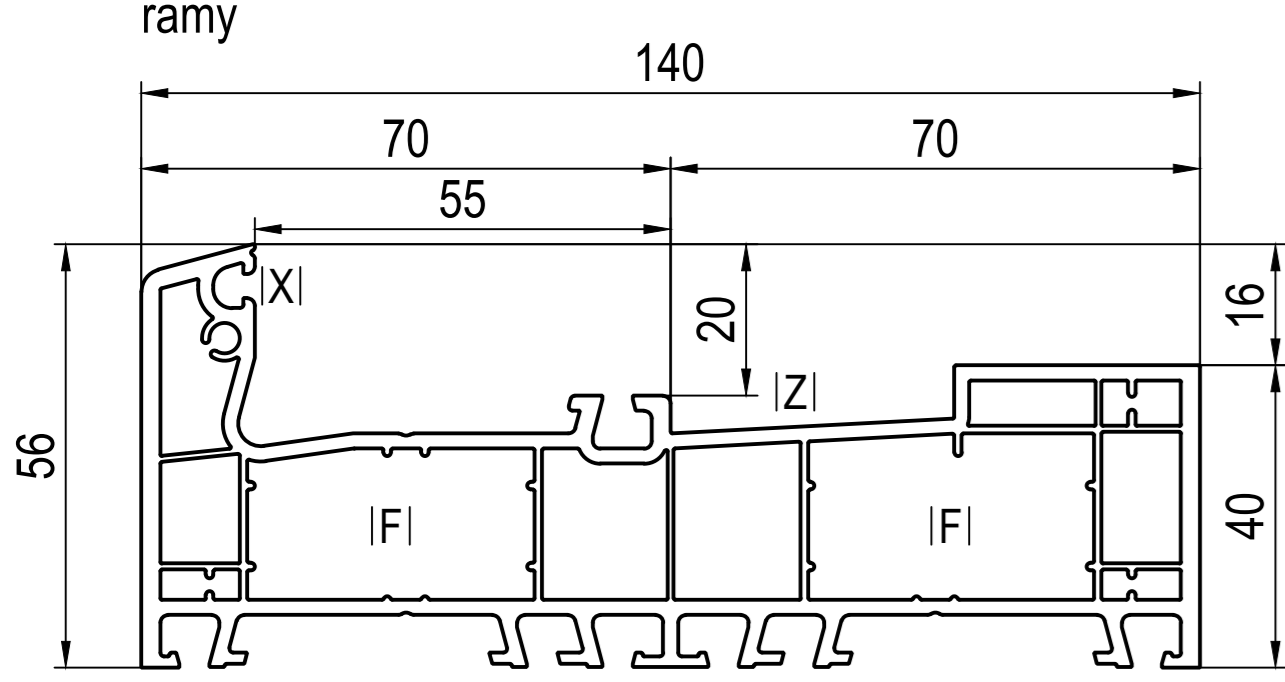
frame profile 140mm: 100x91
 sash profile 70mm: 100x94
 glazing bead: 120832



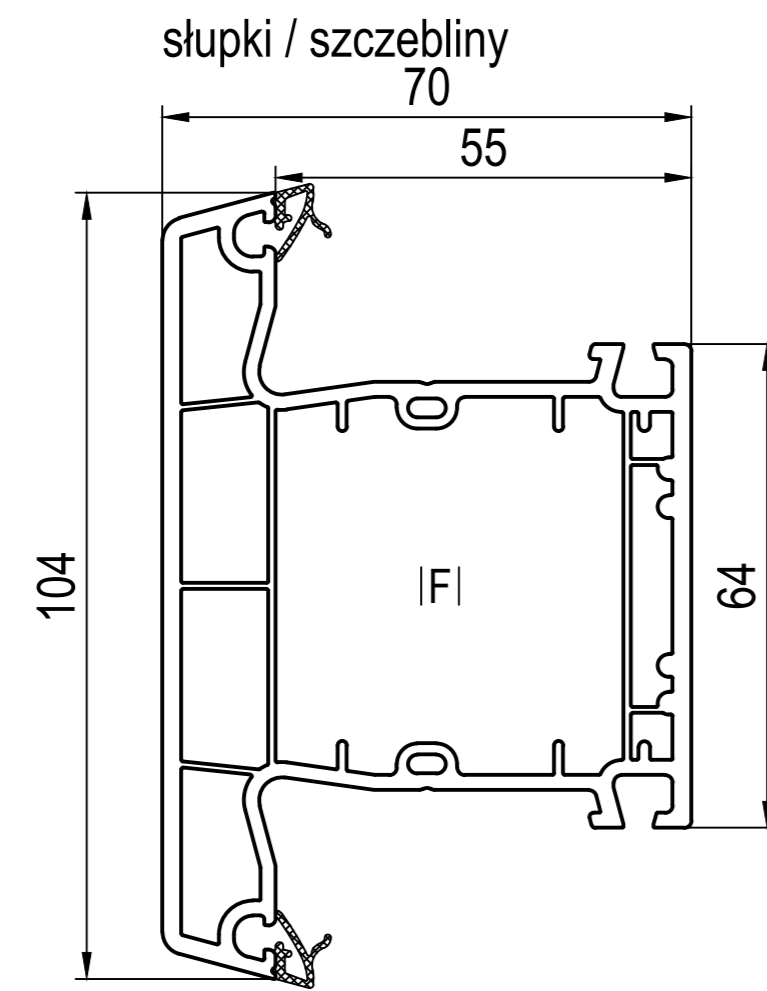
SMART-SLIDE

sliding sash

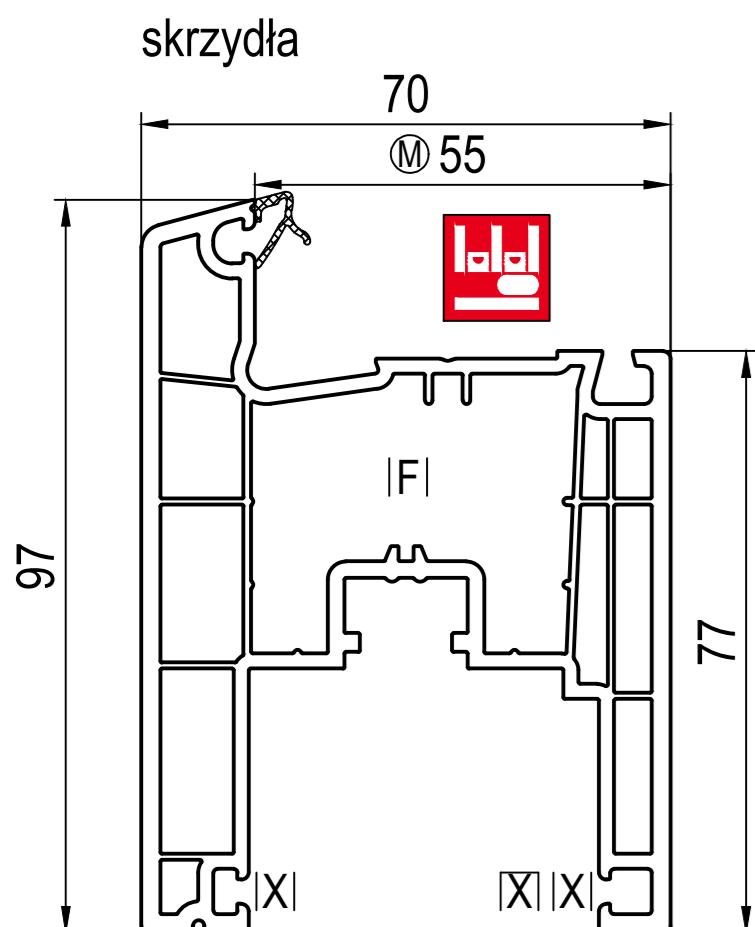
profile główne



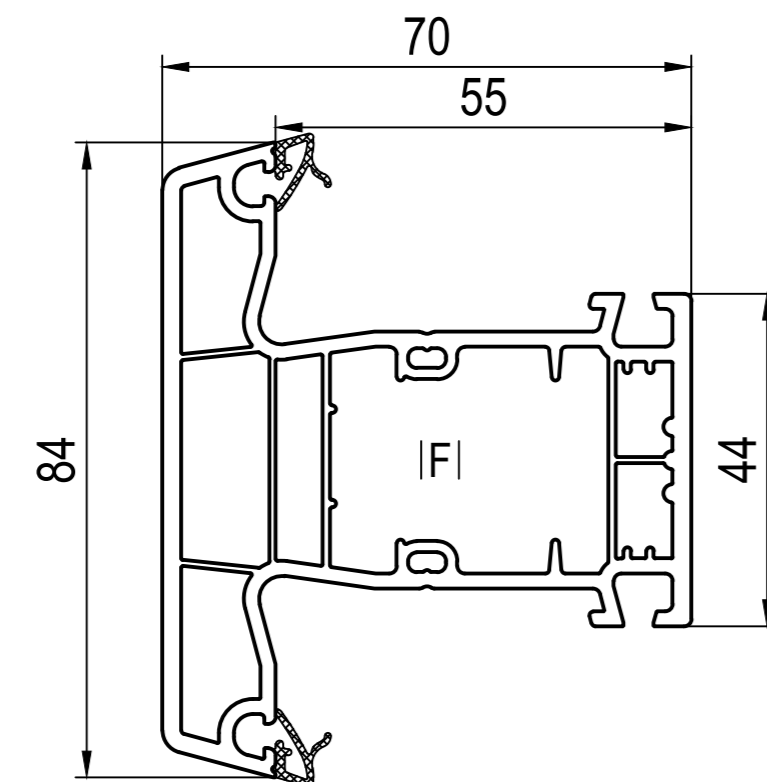
- 100091 (CL) AD
- AI 640301, 640320
- FI 229037
- OI 600991
- PI 209391
- QI 207291 -> 100091 + 100291
- XI 477025, 479025, 477015, 479015
- ZI 609291
- > Hautau, Maco, Winkhaus
- SI 207273, 207275, 207276
- > G-U, Roto
- SI 207293, 207295, 207296
- > Siegenia
- SI 207287



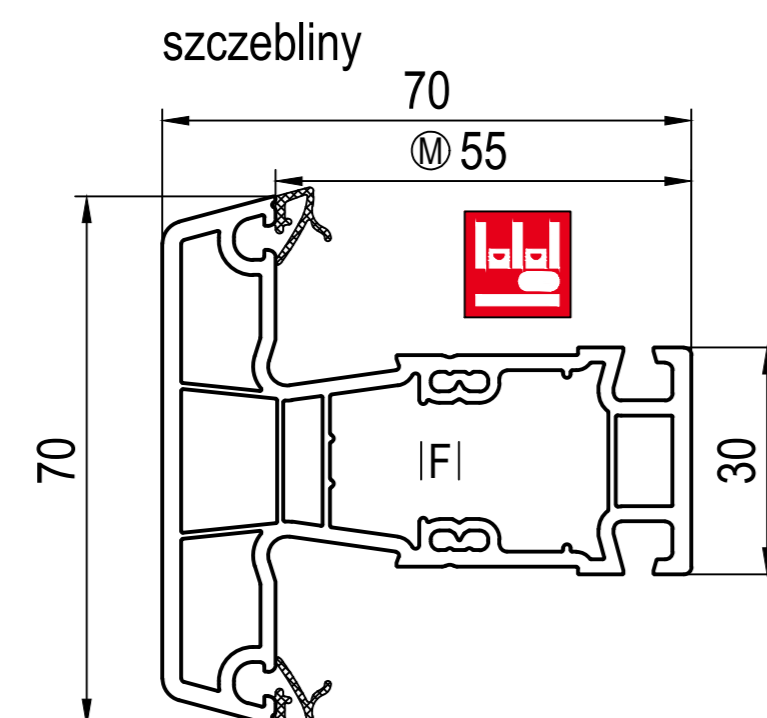
- 140x45 (CL) AD
- AI 640301, 640320
- DI 677133 ~140x4x ...
- DI 647136, 677103 ~140x4x ...
- OI 640901
- DI 647245 ~ 55
- DI 640046 ~ uniwersalny
- FI 249034, 249035, 249039
- PI 249343



- 100x94 (CL) 55
- AI 655251, 650252, 620250, 650250
- FI 209294
- JI 642261, 642262, 642263, 646265, 646266
- PI 209394
- XI 409284
- > Hautau, Maco, Winkhaus
- SI 207270, 207297
- > G-U, Roto
- SI 207290, 207292, 207297
- XI 447340, 449340, 447042, 449042

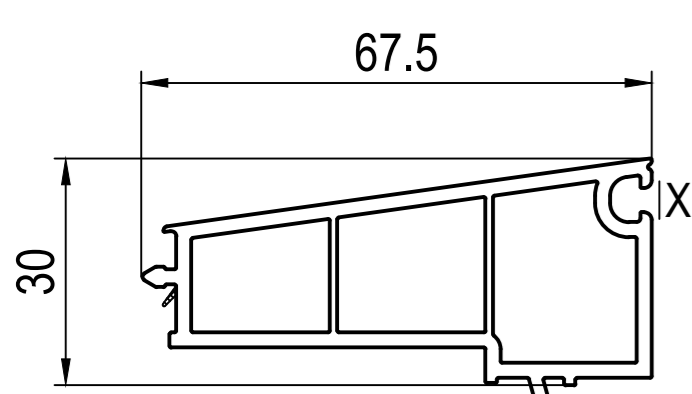


- 140x41 (CL) AD
- AI 640301, 640320
- DI 647131, 647132 ~140x4x ...
- DI 647101, 647102 ~140x4x ...
- OI 640900
- DI 647241 ~ 55
- DI 620046 ~ uniwersalny
- FI 229098, 229100, 229101
- PI 249341

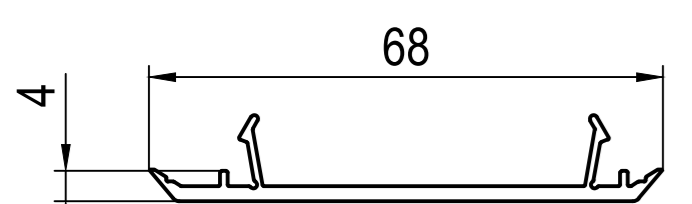


- 140x46 (CL) 55
- AI 655251, 650252, 620250, 650250
- DI 647146 ~ 55
- FI 249046
- JI 642261, 642262, 642263, 646265, 646266

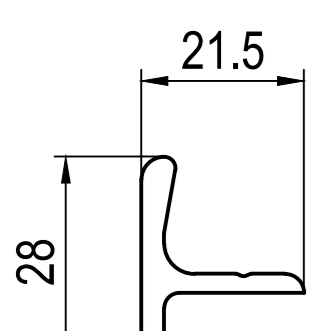
profile dodatkowe



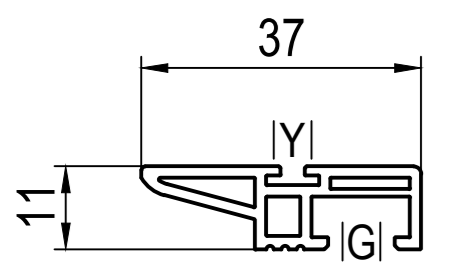
- 100291 (CL)
- > 100091, 140x41, 140x45
- PI 209392 + XI 457922, 459922
- QI 207291 -> 100091 + 100291
- XI 407291, 409291



- 100294 (CL)
- > 100x94



- 190231
- > 100x94
- > Hautau, Maco, Winkhaus
- > G-U, Roto



- 100253
- > 100x94
- GI 652923
- YI 449901
- > Siegenia

dotadki

- AI podkładki do szklenia
- > AD 100091, 140x41, 140x45
 - 4-42mm 4-38mm
 - 0mm 5mm
 - 640301 640320
 - > 55 100x94, 140x46
 - 4-42mm 4-20mm
 - 1mm 1mm
 - 650250 cze 620250 cze
 - 31-73 40-71
 - 4-35mm 4-38mm
 - 1mm 5mm
 - 650252 cze 655251 zie
 - 55-73 55-73

- DI łączniki słupka z kolierzami P-plastik
- DI łączniki słupka bez kolierzy
- slupki -> 140x41
- > AD 100091, 140x41, 140x45
 - DI 647131 DI 647132
 - DI 647101 DI 647102
 - OI 640900 OI 640900
 - > 140x45 -> 140x45
 - DI - DI 677133
 - DI 647136 DI 677103
 - OI - OI 640901 OI 640901

- szczebliny -> 55 100x94, 140x46 -> 140x46
- szczebliny -> 55 100x94, 140x46 -> 140x45
- DI 647146 DI 647241 DI 647245
 - OI - OI - OI -
 - uniwersalny

- FI wzmocnienia (...) = lx
- 35x20x1000mm 45x20x1000mm
 - DI 620046 P DI 640046 P
 - > 140x41 2x -> 140x45
 - (5.7) 209294 s=2.0 -> 100x94
 - (4.1) 229098 s=2.5 -> 140x41
 - (2.5) 229037 s=1.5 -> 100091
 - (2.0) 229100 s=1.25 -> 140x41
 - (2.8) 229101 s=1.5 -> 140x41
 - (6.1) 249034 s=1.25
 - (9.2) 249035 s=2.0
 - (13.4) 249039 s=2.5 -> 140x45
 - (2.0) 249046 s=1.5 -> 140x46

- OI elementy pomocnicze
- 640900 640901 600991
 - > DI 647131, 647132 -> DI 677133, 647136, 677103
 - > DI 647101, 647102 -> 100091

- JI wklejane szyby -> 55 100x94, 140x46
- H [mm]
- 640033 cze 3
 - 640034 zó 4
 - 640035 zie 5
 - > 45kg 642261 cza
 - > 45kg 642263 cza
 - < 45kg 642262 cza
 - < 45kg 646265 sz
 - < 45kg 646266 sz

- KI zaślepki do odwodnień
- komplet 600290 ~ Ø5x35mm
- 620014 Ø10x11mm -> IPI aluskin

- IPI aluskin nakładki aluminiowe
- 209392 (CL) -> 100291 (CL) + XI 457922, 459922
 - SL 72mm AU 141mm
 - 209391 (CL) 2 -> 100091 (CL)
 - SL 79mm AU 199mm
 - 209394 (CL) 2 -> 100x94 (CL)
 - SL 127mm AU 255mm

- 409291 cza 409284 cza 449251 cza
- 407291 pbi -> 100291
- 479025 cza 479015 cza 420250 bi
- 477025 pbi 477015 pbi 421250 br
- standard -> 100x94, 140x41, 140x45, 140x46
- 423250 oc 429250 cza

- YI uszczelki szcztkowe
- 449901 sz -> 100253
- SI 207297

- ZI pozostałe dodatki
- 609291 cza -> 100091
- XI uszczelki -> IPI aluskin
- lub PVC-P
- 459951 cza 449986 cza
- pbi 447986 pbi
- > Szkła -> 100091, 100x94, 140x41, 140x45, 140x46
- 459922 cza 457922 pbi -> 100291 + IPI 209392

-> Hautau, Maco, Winkhaus

- SI profile aluminiowe -> Hautau, Maco, Winkhaus
- 41.5
- 207291 (CL) -> 100091 + 100291
- SL 102mm AU 205mm
- SI profile aluminiowe
- 207273 -> 100091
- SL 119mm AU 152mm GU 213mm
- 207270 -> 100x94
- SL 193mm AU 257mm GU 488mm

- 207276 -> 100091
- SL 121mm AU 159mm
- 207275 -> 100091
- SL 78mm AU 116mm

- XI uszczelki
- 409291 cza 409284 cza 449251 cza
- 407291 pbi -> 100291
- 479025 cza 479015 cza 420250 bi
- 477025 pbi 477015 pbi 421250 br
- standard -> 100x94, 140x41, 140x45, 140x46
- 423250 oc 429250 cza

- YI uszczelki szcztkowe
- 449901 sz -> 100253
- SI 207297

- ZI pozostałe dodatki
- 609291 cza -> 100091

-> G-U, Roto

- SI profile aluminiowe -> G-U, Roto
- 46
- 207292 -> 100x94
- SL 78mm AU 192mm GU 294mm
- 207296 -> 100091
- SL 106mm AU 143mm
- 207290 -> 100x94
- SL 89mm AU 162mm GU 209mm

- 207295 -> 100091
- SL 72mm AU 109mm
- 207293 -> 100091
- SL 81mm AU 126mm

- XI uszczelki -> G-U, Roto
- 449340 cza 449042 cza 449343 cza
- 447340 pbi 447042 pbi 447343 pbi
- standard -> 100x94

- GI wkęty kształtowe / klipsy -> Siegenia
- 652923 -> 100253

-> Siegenia

- SI profile aluminiowe -> Siegenia
- 34
- 207287 -> 100091
- SL 92mm AU 138mm

- 207296 -> 100091
- SL 106mm AU 143mm
- 207290 -> 100x94
- SL 89mm AU 162mm GU 209mm

- XI uszczelki -> G-U, Roto
- 449340 cza 449042 cza 449343 cza
- 447340 pbi 447042 pbi 447343 pbi
- standard -> 100x94

- GI wkęty kształtowe / klipsy -> Siegenia
- 652923 -> 100253

AD ~ ramy / słupki

55 = wklejane szyby opcja

nie występuje w kolorze / okleinie

występuje w kolorze / okleinie

-> do

(CL) Classic-line

zó żółty

zie zielony

br brąz

oc ochra

cze czerny

cza czarny

pbi papirusowa biel

bi biały

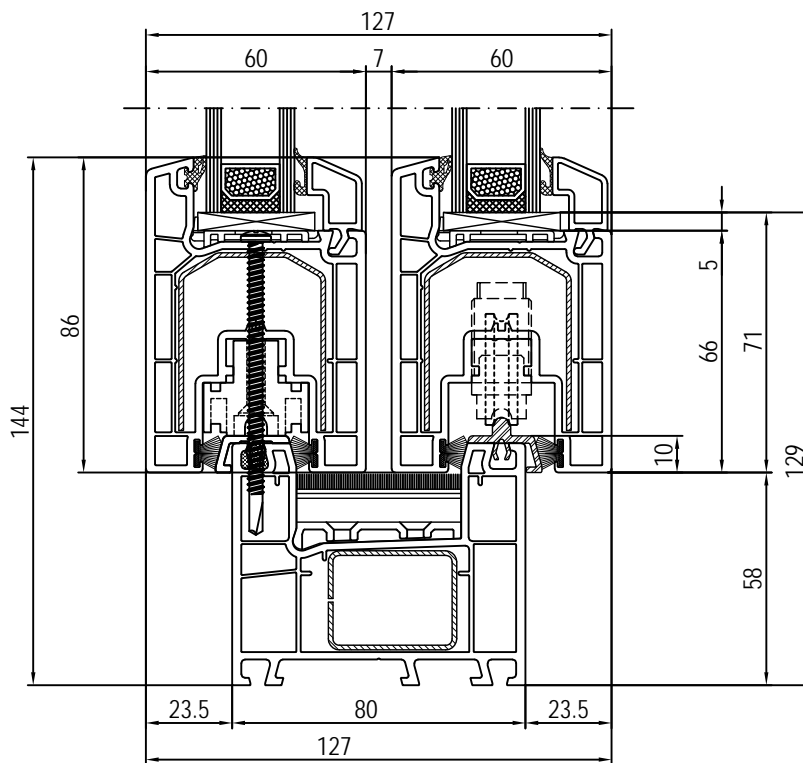
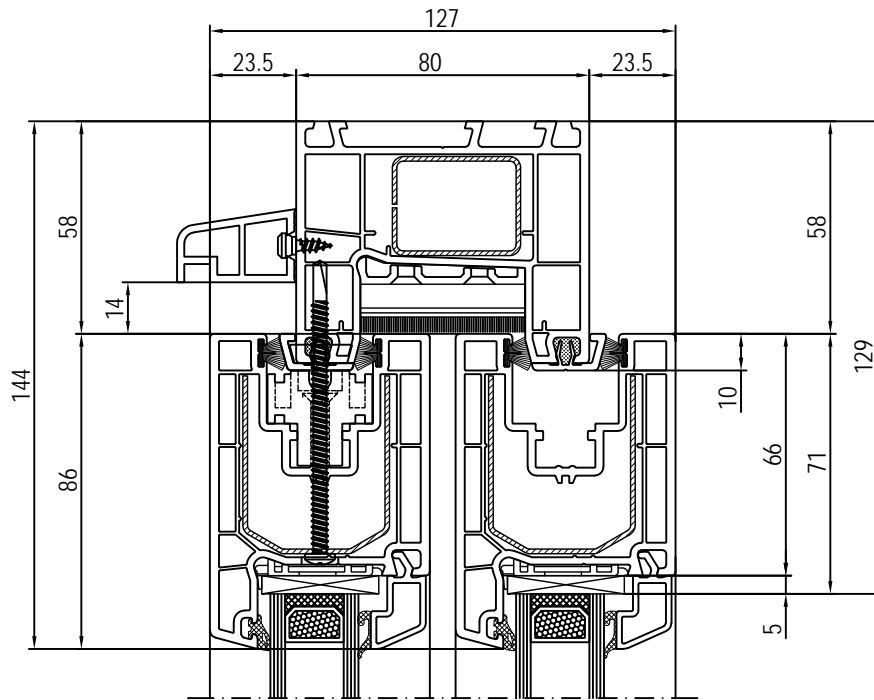
1)

2)

SL długość widoczna

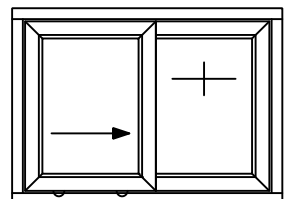
AU obwód zewnętrzny

GU obwód całkowity



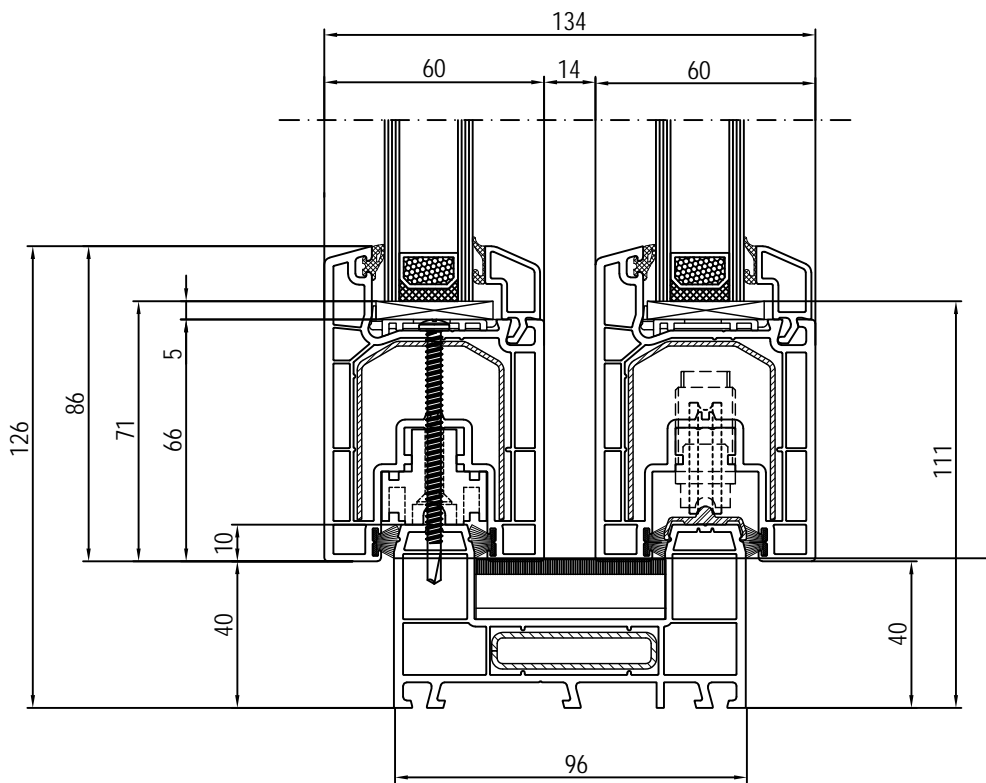
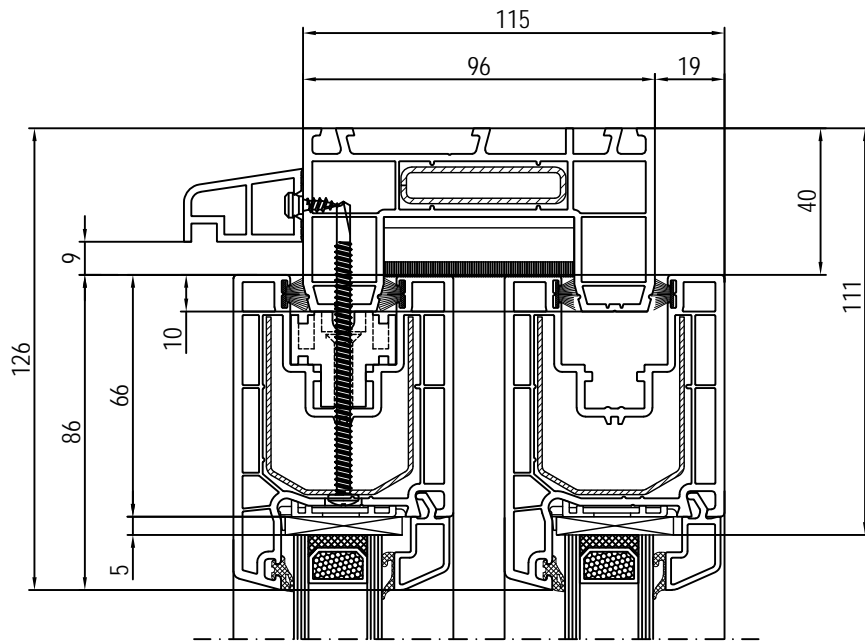
frame profile 140mm: 100x90
 sash profile 70mm: 100x92
 glazing bead: 140853

Schema A



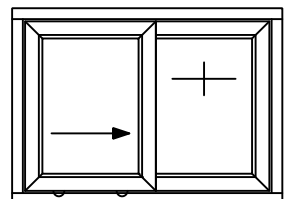
Multi-sliding-80

vertical section



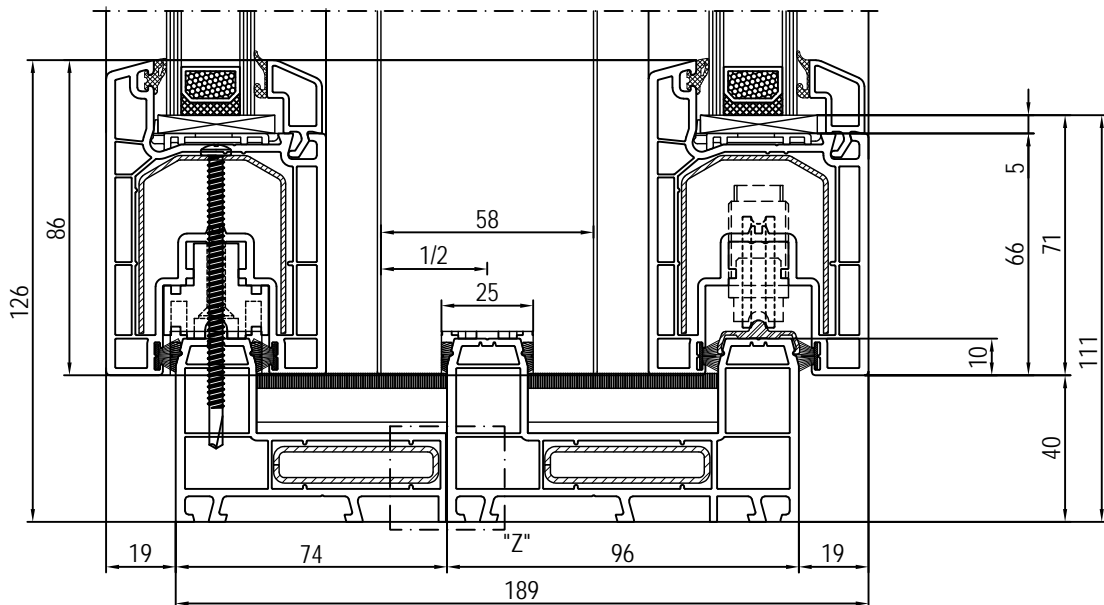
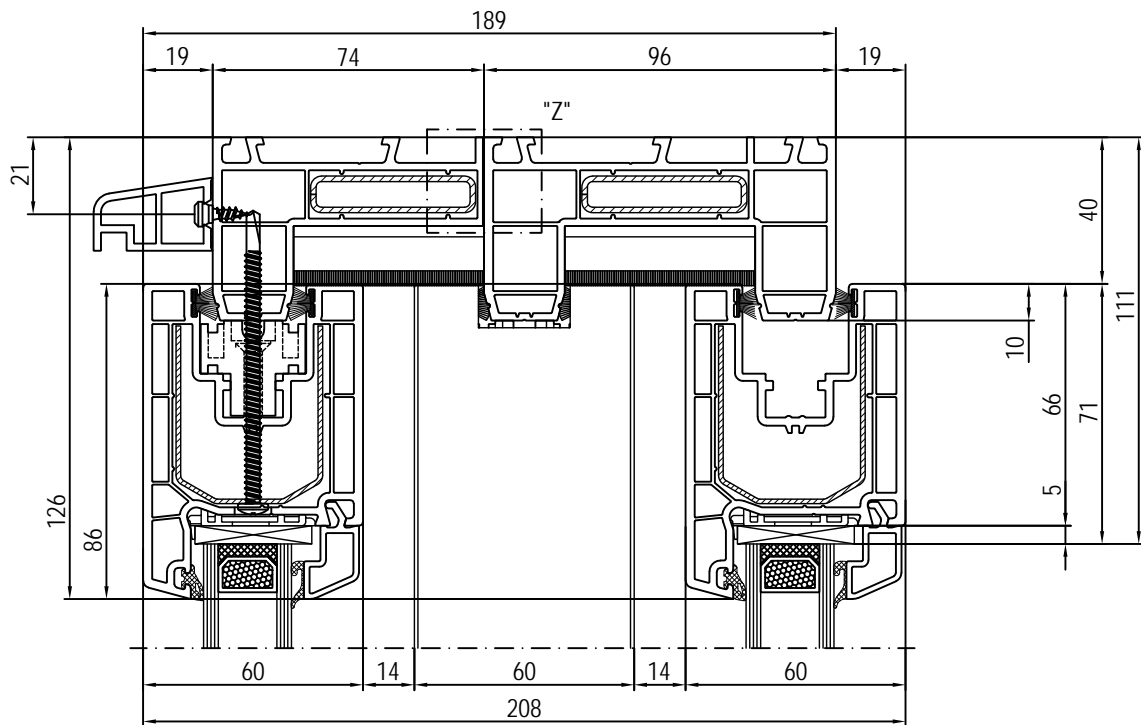
frame profile 140mm: 100x97
 sash profile 70mm: 100x92
 glazing bead: 140853

Schema A

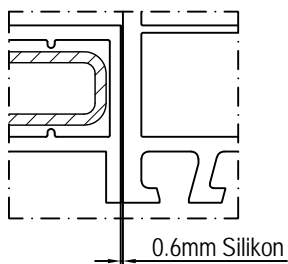


Multi-sliding-96

vertical section

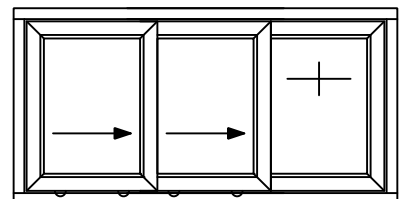


"Z"



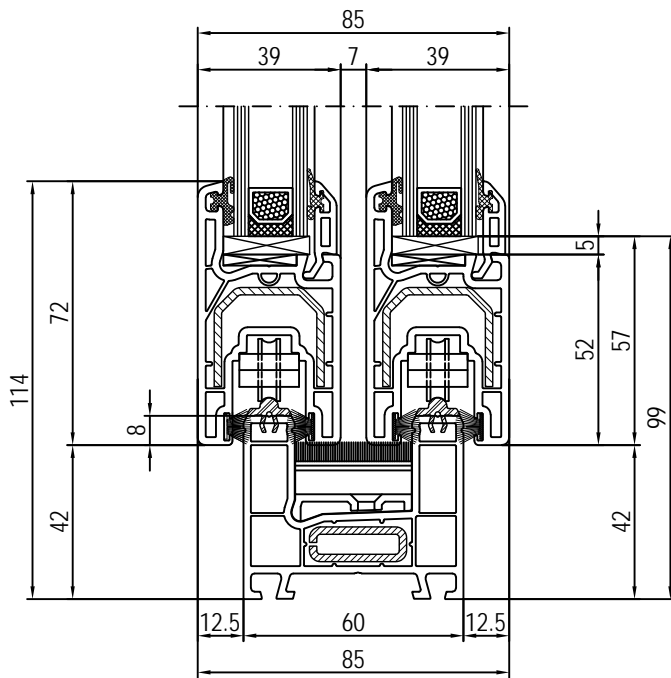
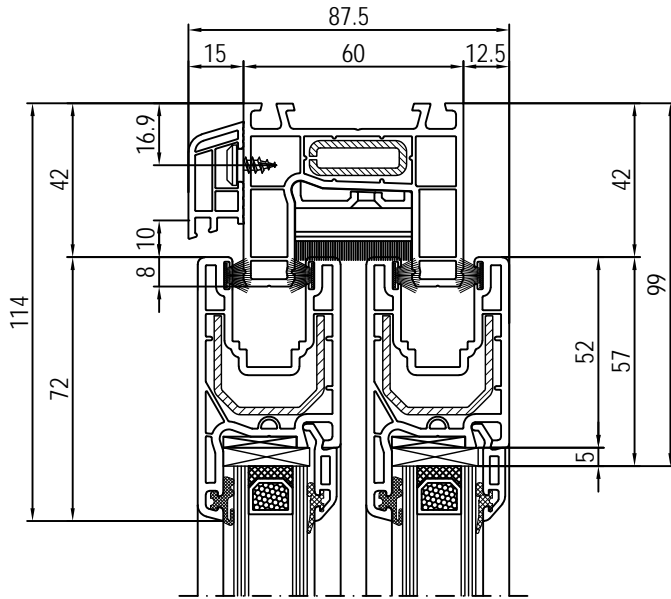
frame profiles 170mm: 100097+100098
 sash profile 70mm: 100x92
 glazing bead: 140853

Schema An



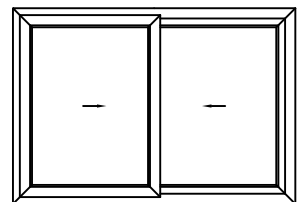
Multi-sliding - 96 + 74

vertical section

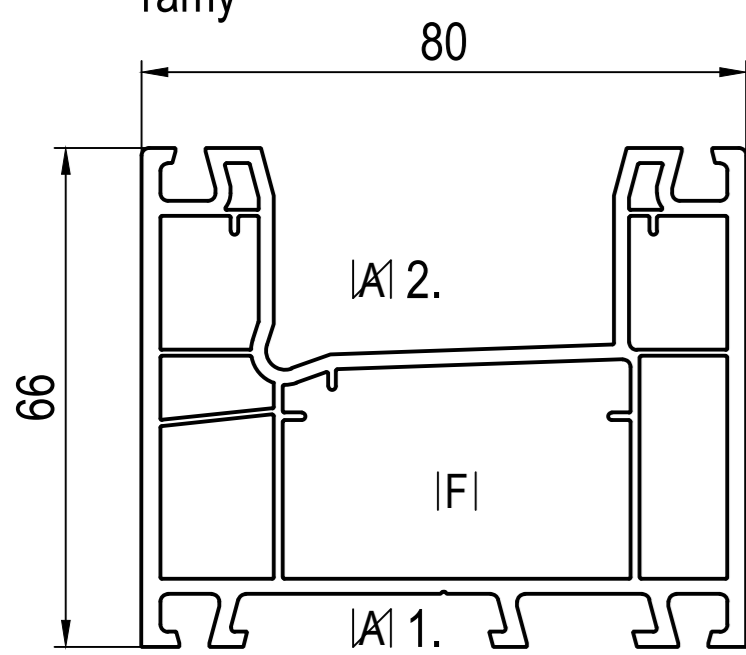


frame profile 140mm: 100x69
 sash profile 70mm: 100x72
 glazing bead: 140131

Schema D

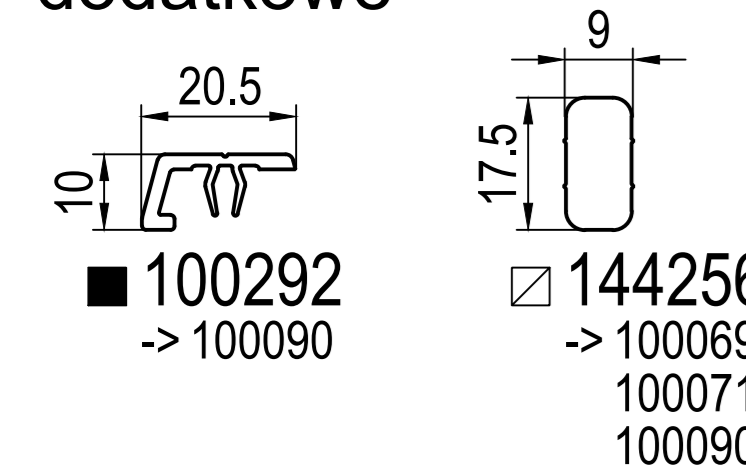


multi-slide



■ 100090 (CL)
|A| 1. 650001, 2. 650002
|F| 229023, 229024, 229026, 229029, 229030, 229102, 229103, 249026
|S| 207090, 250340
|Z| 600090

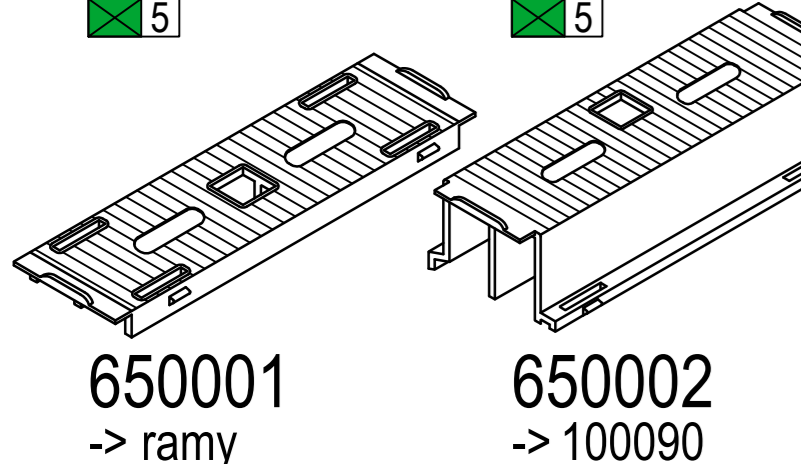
profile dodatkowe



■ 100292 -> 100090
□ 144256 -> 100069, 100071, 100090

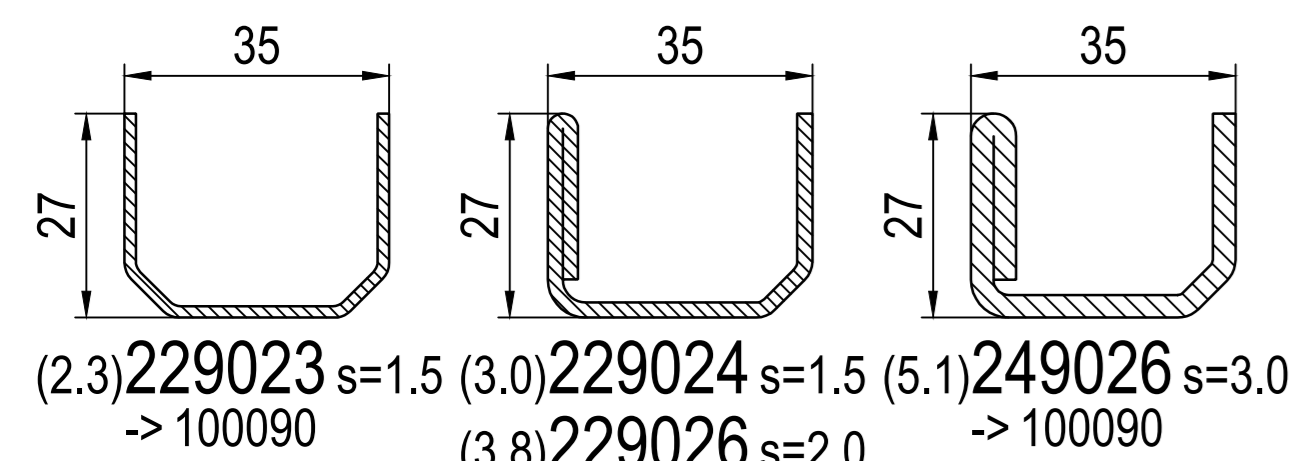
dodatki

-> ramy
|A| podkładki do szklenia 4-58mm 4-33mm

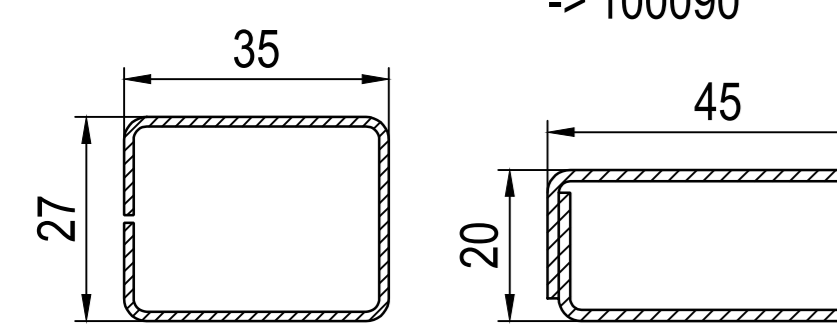


650001 -> ramy
650002 -> 100090

|F| wzmocnienia (...) = lx

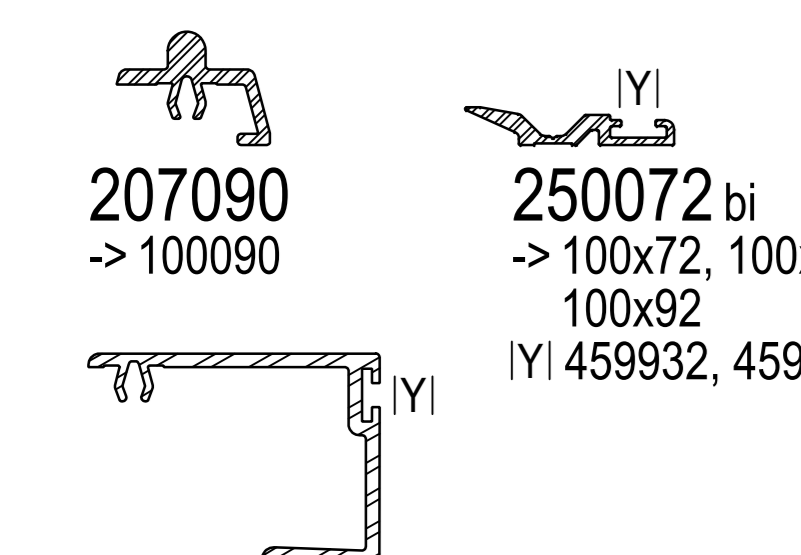


(2.3) 229023 s=1.5 -> 100090
(3.0) 229024 s=1.5 (5.1) 249026 s=3.0 -> 100090
(3.8) 229026 s=2.0 -> 100090



(2.5) 229029 s=1.25 (5.1) 229102 s=1.5
(3.7) 229030 s=2.0 (7.3) 229103 s=2.5 -> 100090

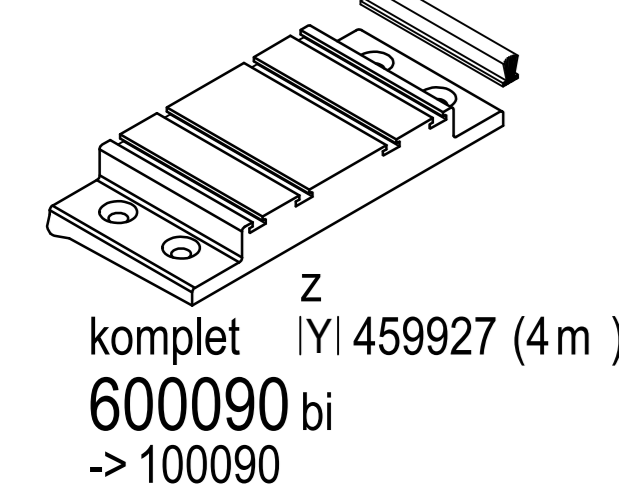
|S| profile aluminiowe



207090 -> 100090
250072 bi -> 100x72, 100x74, 100x92
|Y| 459932, 459933

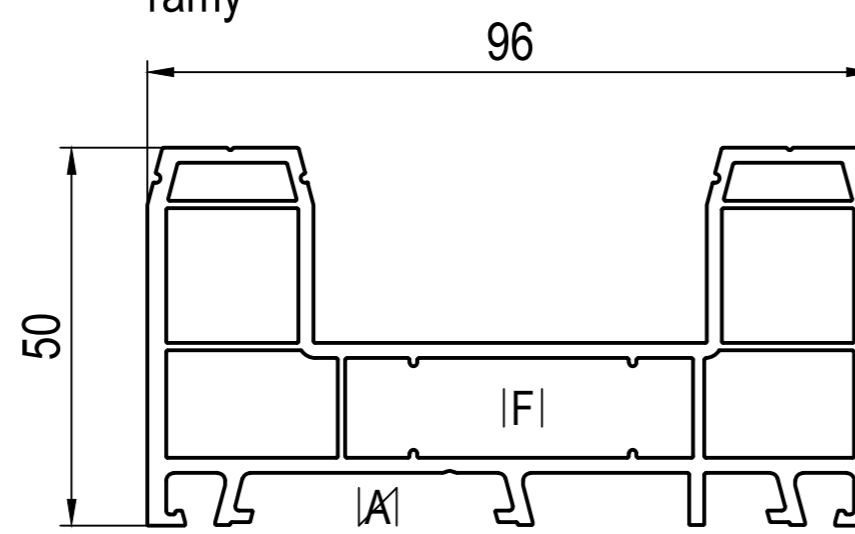
250340 bi -> 100090
|Y| 459932, 459933

|Z| pozostałe dodatki

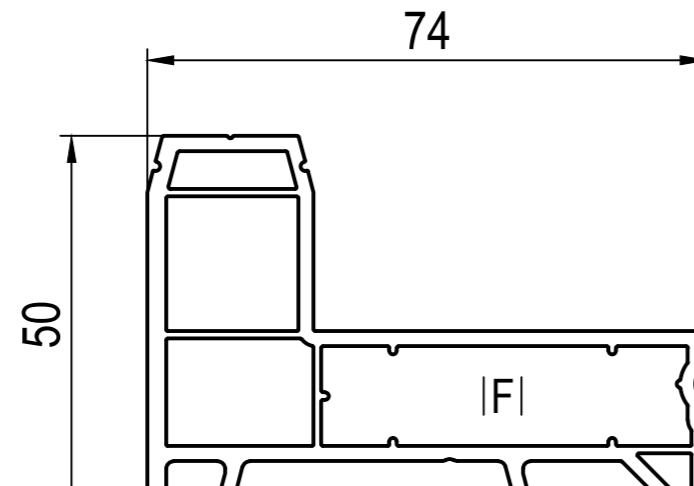


komplet |Y| 459927 (4 m)
600090 bi -> 100090

multi-slide

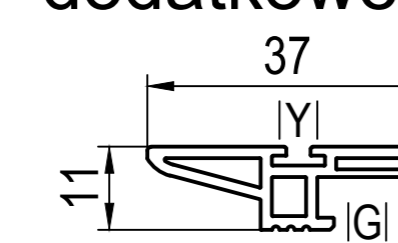


■ 100097 (CL)
|A| 650001
|F| 209121
|S| 207120, 200122
|Z| 600100
opcja |U| 207125 |V| 606125



■ 100098 (CL)
|F| 209121
|S| 207120, 200122
|Z| 600100
opcja |U| 207124

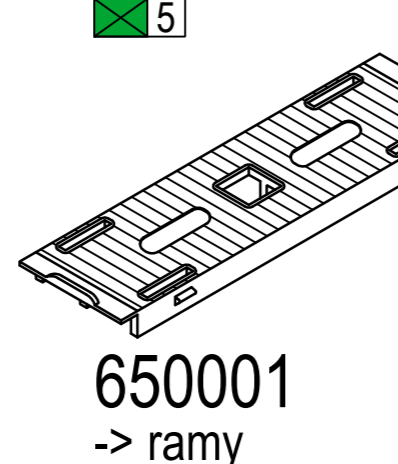
profile dodatkowe



■ 100253 -> 100x92
|G| 652923
|Y| 459927

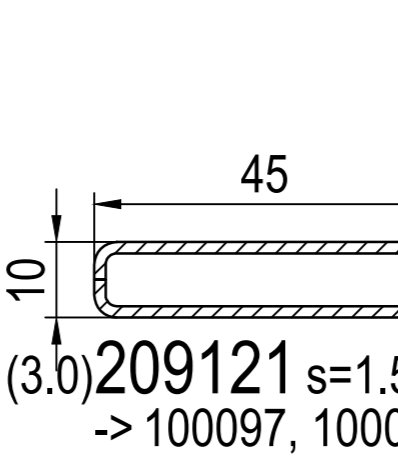
dodatki

-> ramy
|A| podkładki do szklenia 4-74mm



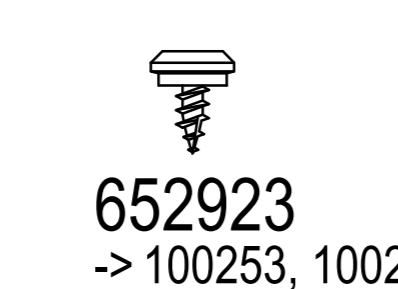
650001 -> ramy

|F| wzmocnienia (...) = lx



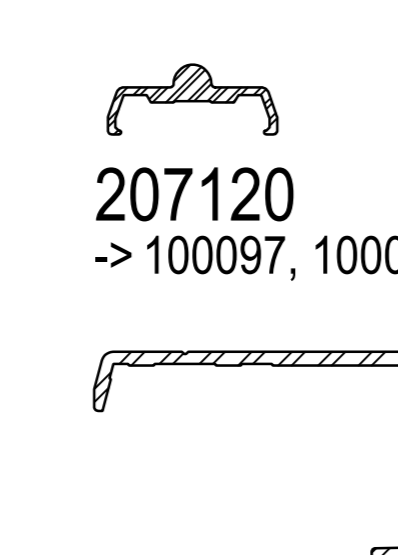
(3.0) 209121 s=1.5 -> 100097, 100098

|G| wkęty kształtowe / klipsy



652923 -> 100253, 100275

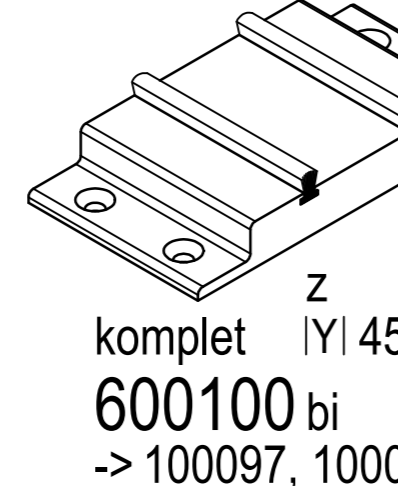
|S| profile aluminiowe



207120 -> 100097, 100098
200122 bi -> 100097, 100098
|Y| 459932, 459933

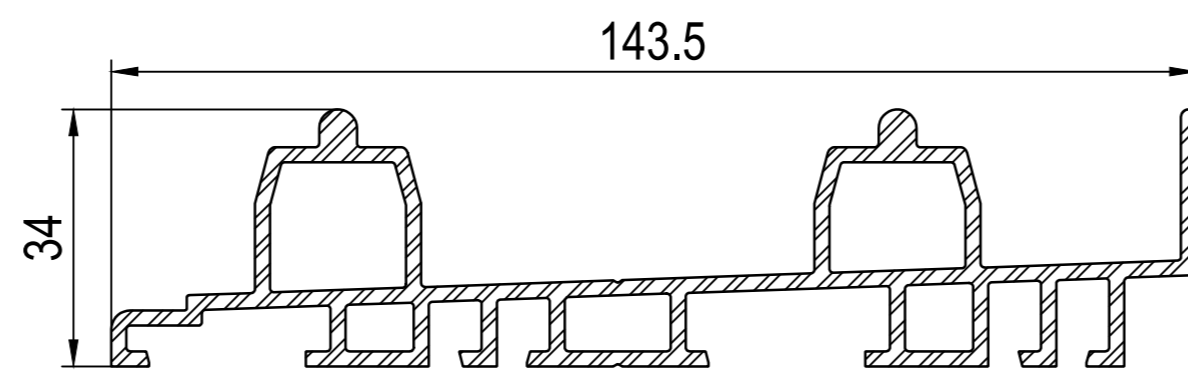
200122 bi -> 100097, 100098
|Y| 459932, 459933

|Z| pozostałe dodatki

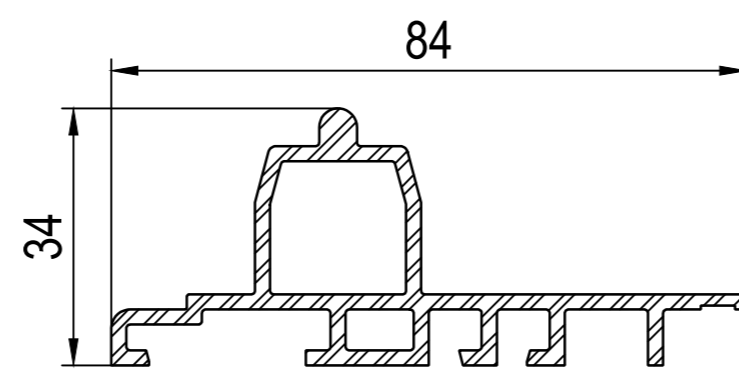


komplet |Y| 459927
600100 bi -> 100097, 100098, 207125, 207124

|U| progi aluminiowe

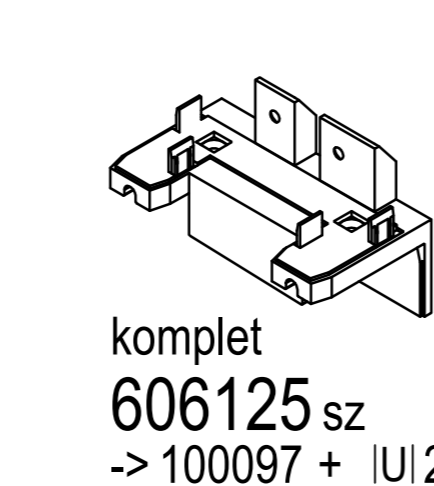


207125 opcja -> 100097 |V| 606125 |Z| 600100



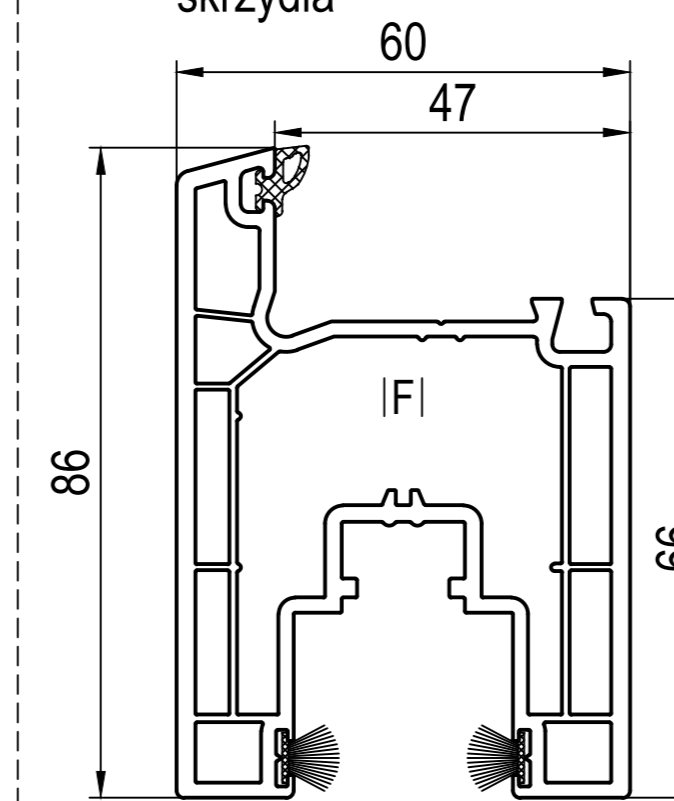
207124 opcja -> 100098 |Z| 600100

|V| łączniki ramy z progami



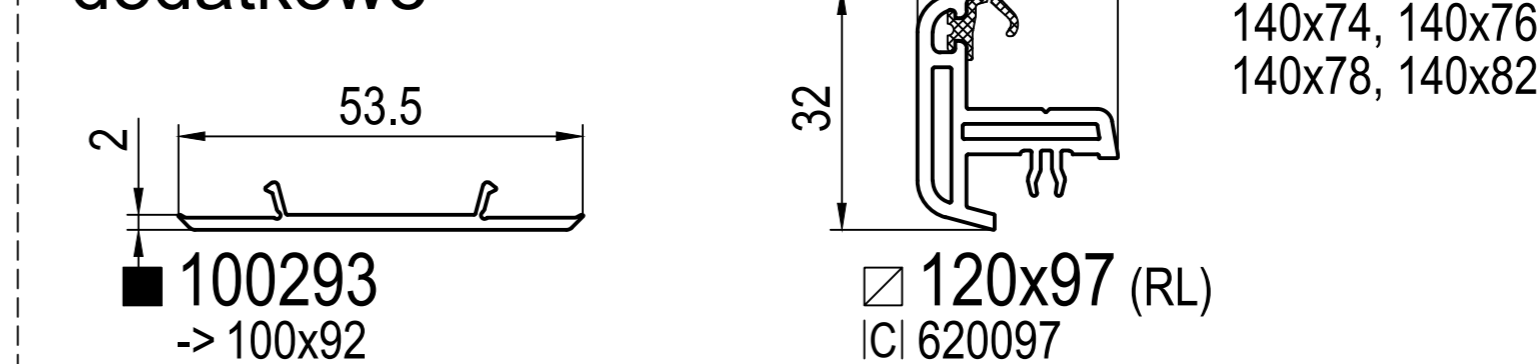
komplet 606125 sz -> 100097 + |U| 207125

multi-slide



■ 100x92 (CL)
|A| 620301, 625305
|F| 209192, 209193
|S| 200070
|Z| 659946, 600094, 600092, 600098

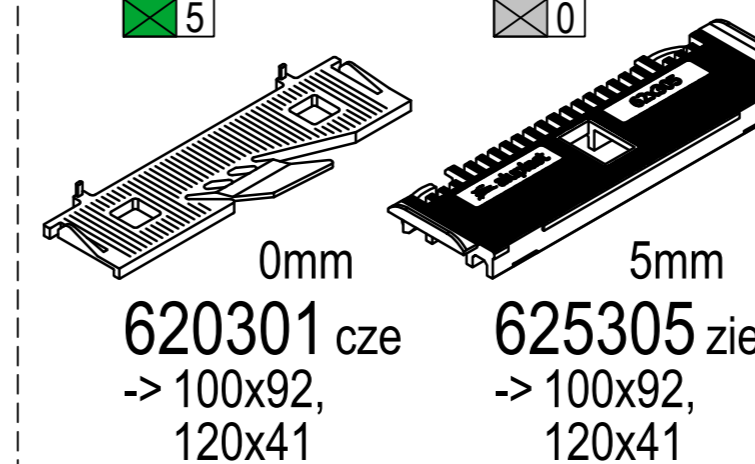
profile dodatkowe



■ 100293 -> 100x92
□ 120x97 (RL) |C| 620097

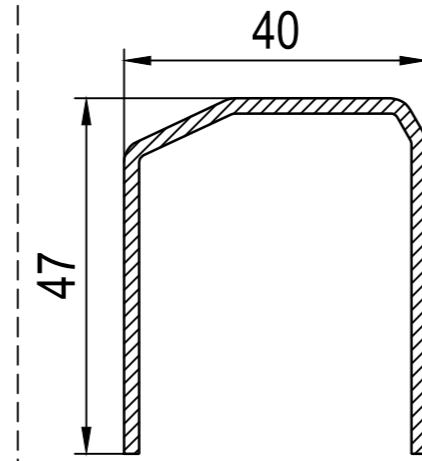
dodatki

-> skrzydła / Ogólnie
|A| podkładki do szklenia 4-33mm 4-31mm



0mm 620301 cze -> 100x92, 120x41
5mm 625305 zie -> 100x92, 120x41

|F| wzmocnienia (...) = lx



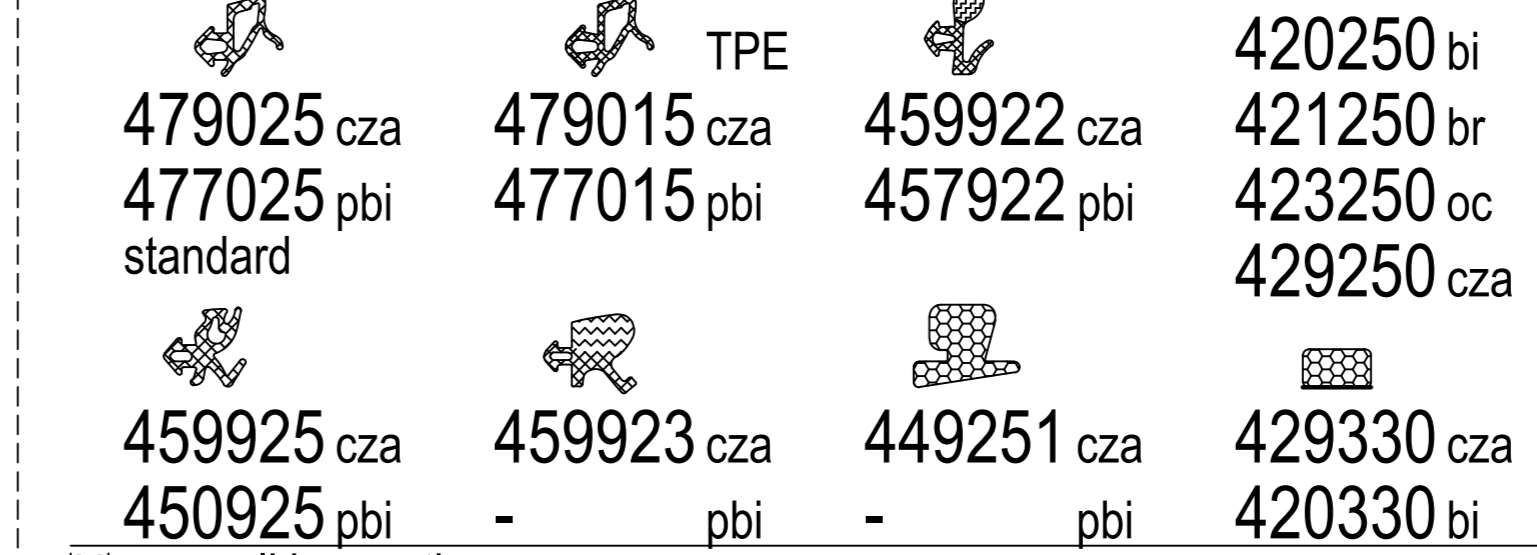
(4.6) 209192 s=1.25
(7.0) 209193 s=2.0 -> 100x92

|K| Zaślepki odwadniające / Rurka odwodnieniowa



komplet 600290 ~ Ø5x35mm

|X| uszczelki



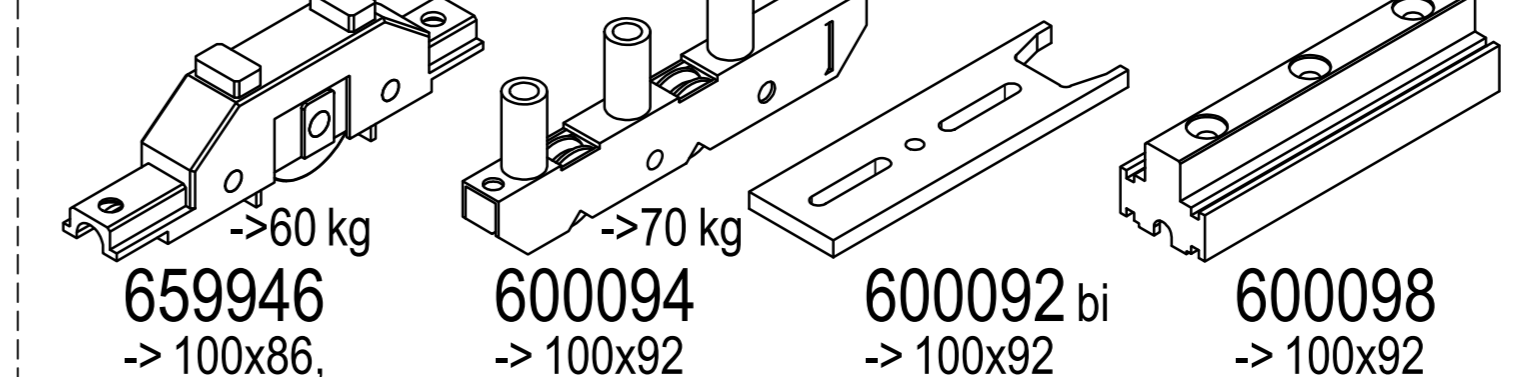
479025 cza 479015 cza 459922 cza 420250 bi
477025 pbi 477015 pbi 457922 pbi 421250 br
standard 429250 cza
459925 cza 459923 cza 449251 cza 429330 cza
450925 pbi - pbi - pbi 420330 bi

|Y| uszczelki szczotkowe



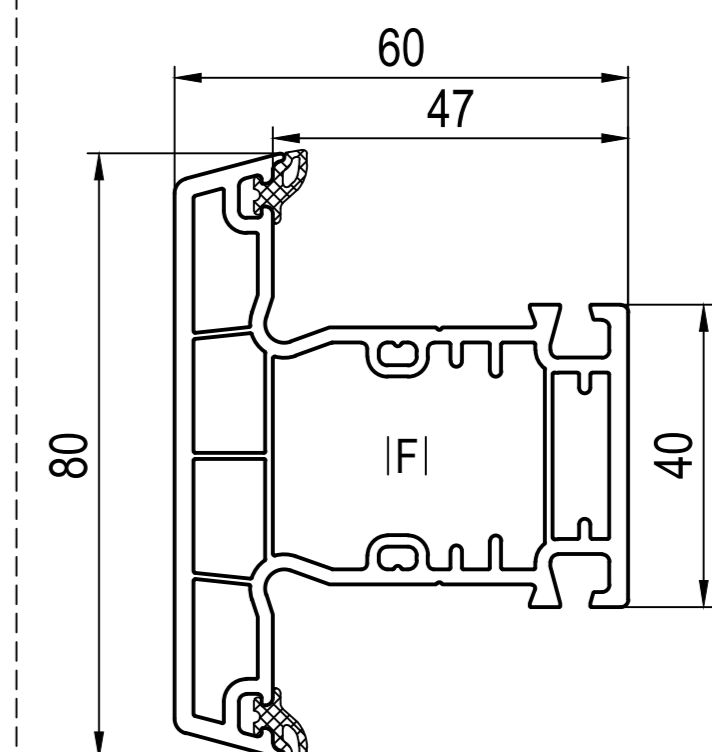
459933 cza 459932 cza 459927 cza

|Z| pozostałe dodatki



659946 -> 100x86, 100x92
600094 -> 100x92
600092 bi -> 100x92
600098 -> 100x92

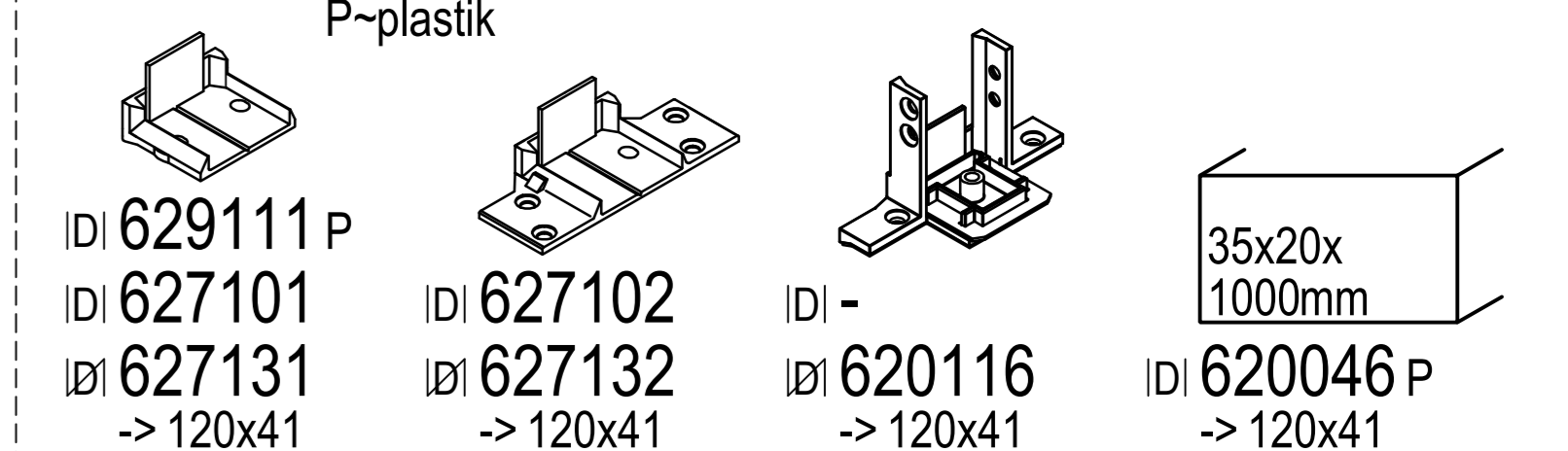
szczębliny



■ 120x41 (CL)
|A| 620301, 625305
|D| 629111, 627101, 627102
|D| 627131, 627132
|O| 620900
|D| 620116
|D| 620046 ~ uniwersalny
|F| 229098, 229100, 229101

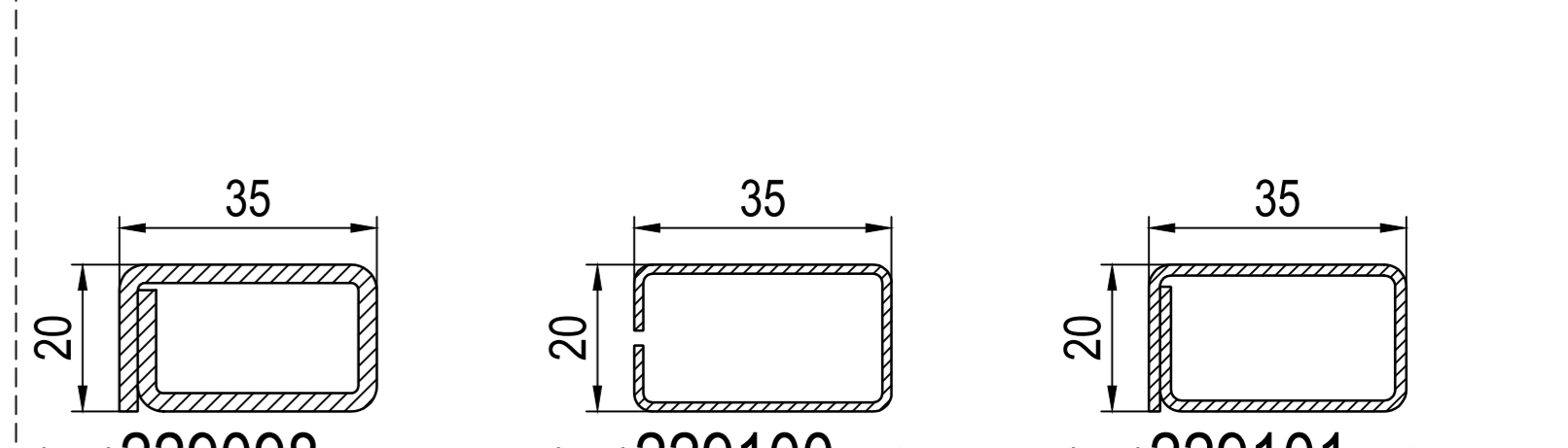
dodatki

-> szczębliny
|D| łączniki słupka z kołnierzami
|D| łączniki słupka bez kołnierzy P-plastik



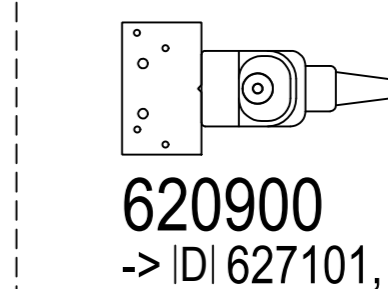
|D| 629111 P
|D| 627101 |D| 627102 |D| -
|D| 627131 -> 120x41 |D| 627132 -> 120x41 |D| 620116 -> 120x41 |D| 620046 P -> 120x41
|O| 620900 |O| 620900 |O| -

|F| wzmocnienia (...) = lx



(4.1) 229098 s=2.5 -> 120x41
(2.0) 229100 s=1.25 -> 120x41
(2.8) 229101 s=1.5 -> 120x41

|O| elementy pomocnicze



620900 -> |D| 627101, 627102, 629111 -> |D| 627131, 627132

□ nie występuje w kolorze / okleinie

■ występuje w kolorze / okleinie

-> do

(CL) Classic-line
(RL) Round-line

br brąz bi biały
oc ochra cze czerwony
cza czarny zie zielony
pbi papirusowa biel

|L| grubość oszklenia patrz podręcznik

vario-slide
ramy

■ 100083 (CL)
 IA1 650001
 FI 259906
 SI 207076, 200183
 ZI 600083

vario-slide
ramy

■ 100087 (CL)
 IA1 650001
 FI 249019
 SI 207076
 ZI 600083

opcja
 IUI 207185
 IVI 606185
 IXI 409185, 409187

vario-slide
ramy

■ 100084 (CL)
 IA1 650001
 FI 249019
 SI 207076, 200184
 ZI 600083

opcja
 IUI 207186
 IVI 606186
 IXI 409184, 409186

vario-slide
skrzydła

■ 100x85 (CL)
 IA1 620250
 FI 209084, 209085
 IJ1 642261, 642262, 646265
 SI 200083, 200180, 200181
 ZI 600096, 650947

■ 100x86 (CL)
 IA1 620250
 FI 209086, 209087
 IJ1 642261, 642262, 646265
 SI 200080, 200081, 200083, 200180, 200181
 ZI 600095, 600096, 650947, 659946



dodatki
-> ramy
IA1 podkładki do szklenia 3-48mm

650001
-> ramy

dodatki
-> ramy
IA1 podkładki do szklenia 3-48mm

650001
-> ramy

dodatki
-> ramy
IA1 podkładki do szklenia 3-48mm

650001
-> ramy

(2x 650001: 32-104mm -> 100084)

profile dodatkowe

■ 100286
-> 100x72, 100x74, 100x85, 100x86

dodatki
-> skrzydła / ogólne
IA1 podkładki do szklenia 3-25mm

620250 cze
 IUI 40-71
 -> 100x85, 100x86

J1 wklejane szyby -> 100x85, 100x86

| H [mm] | Symbol | Opis |
|--------|------------|-------|
| 3 | 640033 cze | 3.5mm |
| 4 | 640034 zó | |
| 5 | 640035 zie | |

642262 cza
 IUI 40-71
 -> 100x85, 100x86

642261 cza
 IUI 40-71
 -> 100x85, 100x86

646265 sz
 IUI 40-71
 -> 100x85, 100x86

SI profile aluminiowe

200083 bi
 -> 100x85, 100x86
 IUI 409084
 IYI 409083

IC1 zaślepki

600081 bi
 SI 200180, 200181
 IXI 477025, 479025

IC2 zaślepki

600080 bi
 SI 200080, 200180

FI wzmocnienia (lx/ly)

FI 259906
 s=2.0 (3.4/2.1)
 -> 100083

FI wzmocnienia (lx/ly)

FI 249019
 s=2.0 (1.8/0.2)
 -> 100078, 100084, 100087

IUI progi aluminiowe

207185 opcja
 -> 100087
 SI 207188 IUI 207187
 IUI 600185
 IXI 409185, 409187

FI wzmocnienia (lx/ly)

FI 249019
 s=2.0 (1.8/0.2)
 -> 100078, 100084, 100087

IUI progi aluminiowe

207186 opcja
 -> 100084
 SI 207188 IUI 207187
 IUI 600186
 IXI 409184, 409186

FI wzmocnienia (lx/ly)

FI 209084 s=1.25 (2.0/1.2)
 FI 209086 s=1.25 (3.0/3.8)
 FI 209085 s=2.0 (3.0/1.9)
 FI 209087 s=2.0 (4.5/5.8)
 -> 100x85 -> 100x86

IK1 zaślepki do odwodnień

600290
 komplet
 ~ Ø5x35mm

SI profile aluminiowe

200180 bi
 -> 100x85, 100x86
 IC1 1. 600080, 2. 600081
 IXI 477025, 479025 (25.2) = lx (75.7) aluminium

SI profile aluminiowe

200080 bi
 -> 100x86
 IC1 600080
 SI 200081
 IXI 477025, 479025 (25.2) = lx (93.6) aluminium

SI profile aluminiowe

207076
 -> 100069, 100071, 100078, 100083, 100084, 100087, 100275

200183 bi
 -> 100083
 IYI 409083

SI profile aluminiowe

207076
 -> 100069, 100071, 100078, 100083, 100084, 100087, 100275

IUI łączniki ramy z progami

606185 sz
 -> 100087 + IUI 207185
 IXI 409187 IXI 409185

SI profile aluminiowe

207076
 -> 100069, 100071, 100078, 100083, 100084, 100087, 100275

IUI łączniki ramy z progami

606186 sz
 -> 100084 + IUI 207186
 IXI 409184 IXI 409186

IXI uszczelki

| | | | |
|---------------------|------------|------------|------------|
| 479025 cza | 479015 cza | 459922 cza | 420250 bi |
| 477025 pbi standard | 477015 pbi | 457922 pbi | 421250 br |
| | | | 423250 oc |
| | | | 429250 cza |

| | | | |
|------------|------------|------------|------------|
| 459925 cza | 459923 cza | 449251 cza | 429330 cza |
| 450925 pbi | - pbi | - pbi | 420330 bi |

YI uszczelki szczotkowe * -> SI 200080, 200081, 200083, 200183, 200184, IZ1 600083

459933 cza 459932 cza 409083 cza

SI profile aluminiowe

200181 bi
 -> 100x85, 100x86
 IC1 600081
 IXI 477025, 479025

SI profile aluminiowe

200181 bi
 -> 100x85, 100x86
 IC1 600081
 IXI 477025, 479025

■ wklejane szyby opcja
 □ nie występuje w kolorze / okleinie
 ■ występuje w kolorze / okleinie
 -> do
 (CL) Classic-line

| | | | |
|-----|-----------------|-----|-----------|
| sz | szary | bi | biały |
| br | brąz | cze | czerwonny |
| oc | ochra | zó | żółty |
| cza | czarny | zie | zielony |
| pbi | papirusowa biel | | |

IUI grubość oszklenia patrz podręcznik

IZI pozostałe dodatki

600083 bi
 -> 100083, 100084, 100087
 IYI 409083

IZI pozostałe dodatki

600083 bi
 -> 100083, 100084, 100087
 IYI 409083

SI profile aluminiowe

207188
 IUI 207185, 207186
 IYI 459932, 459933

207187
 IUI 207185, 207186
 IYI 459932, 459933

IZI pozostałe dodatki

600083 bi
 -> 100083, 100084, 100087
 IYI 409083

SI profile aluminiowe

207188
 IUI 207185, 207186
 IYI 459932, 459933

207187
 IUI 207185, 207186
 IYI 459932, 459933

IZI pozostałe dodatki

650947
 -> 30 kg
 -> 100x72, 100x74, 100x85, 100x86

659946
 -> 60 kg
 -> 100x86, 100x92

600095
 -> 70 kg
 -> 100x86

600096
 -> 100 kg
 -> 100x72, 100x74, 100x85, 100x86

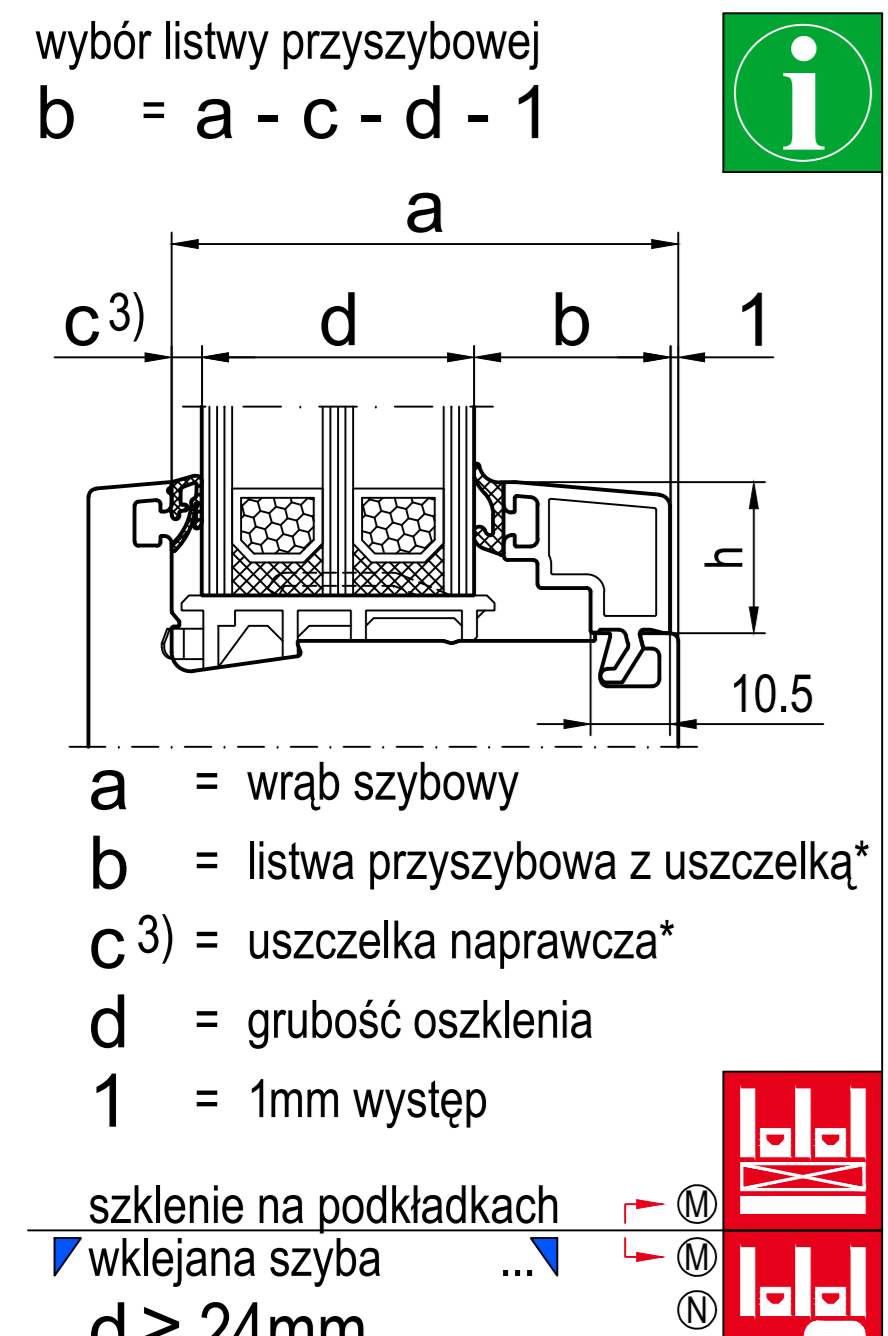
Table with columns for profile types (e.g., neo, 7000, 4000), dimensions (a, c, d), and glass thicknesses (8mm to 54mm).

listwy przyszybowe (CL) Classic-line

Table showing dimensions and color options for Classic-line profiles (CL) with glass thicknesses from 8mm to 20mm.

Table showing dimensions and color options for Qube-line profiles (QL) with glass thicknesses from 8mm to 20mm.

Table showing dimensions and color options for Soft-line profiles (SL) with glass thicknesses from 8mm to 20mm.



- System with external sealing (MD)
System with internal sealing (MD)
List of alternative options and material specifications.

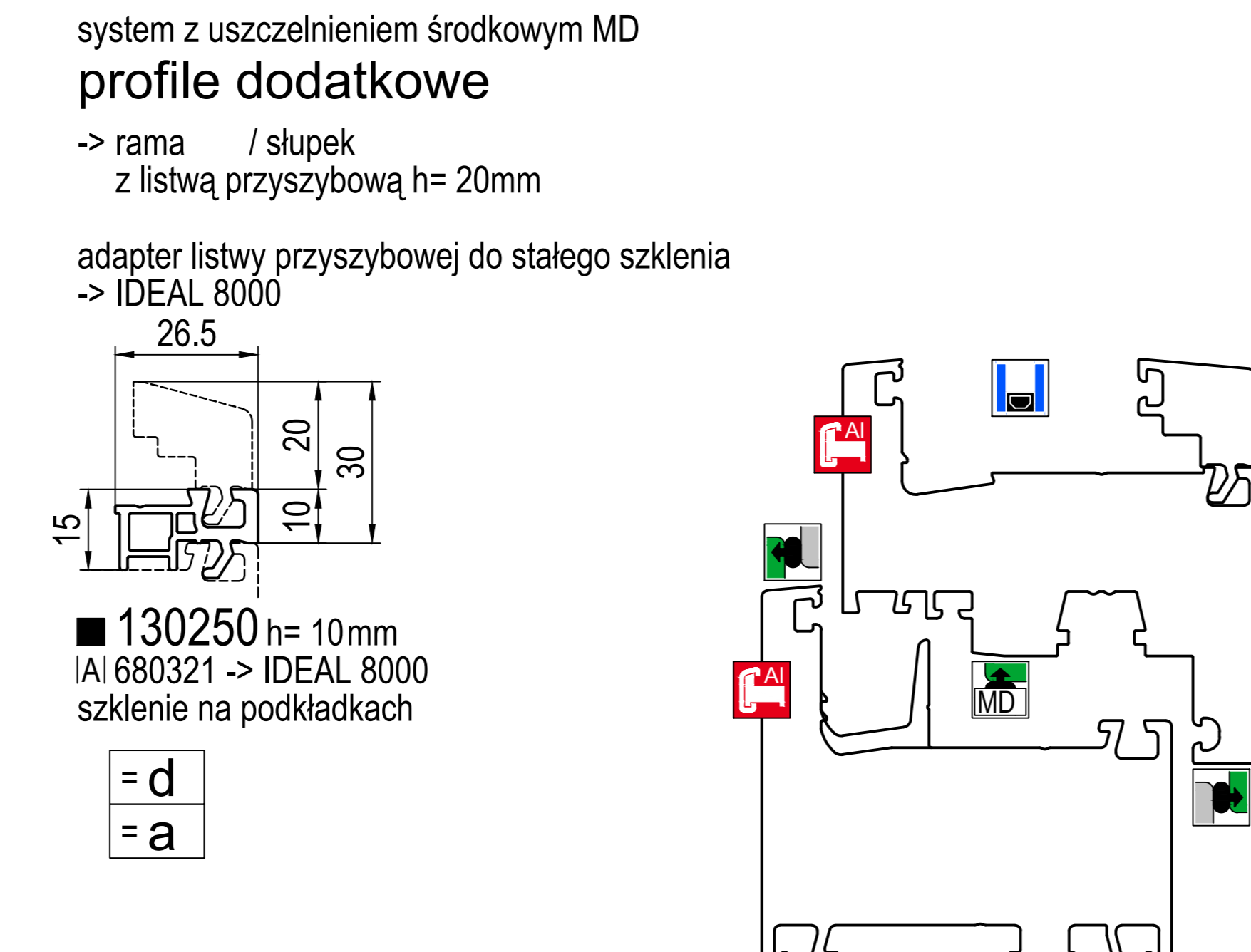
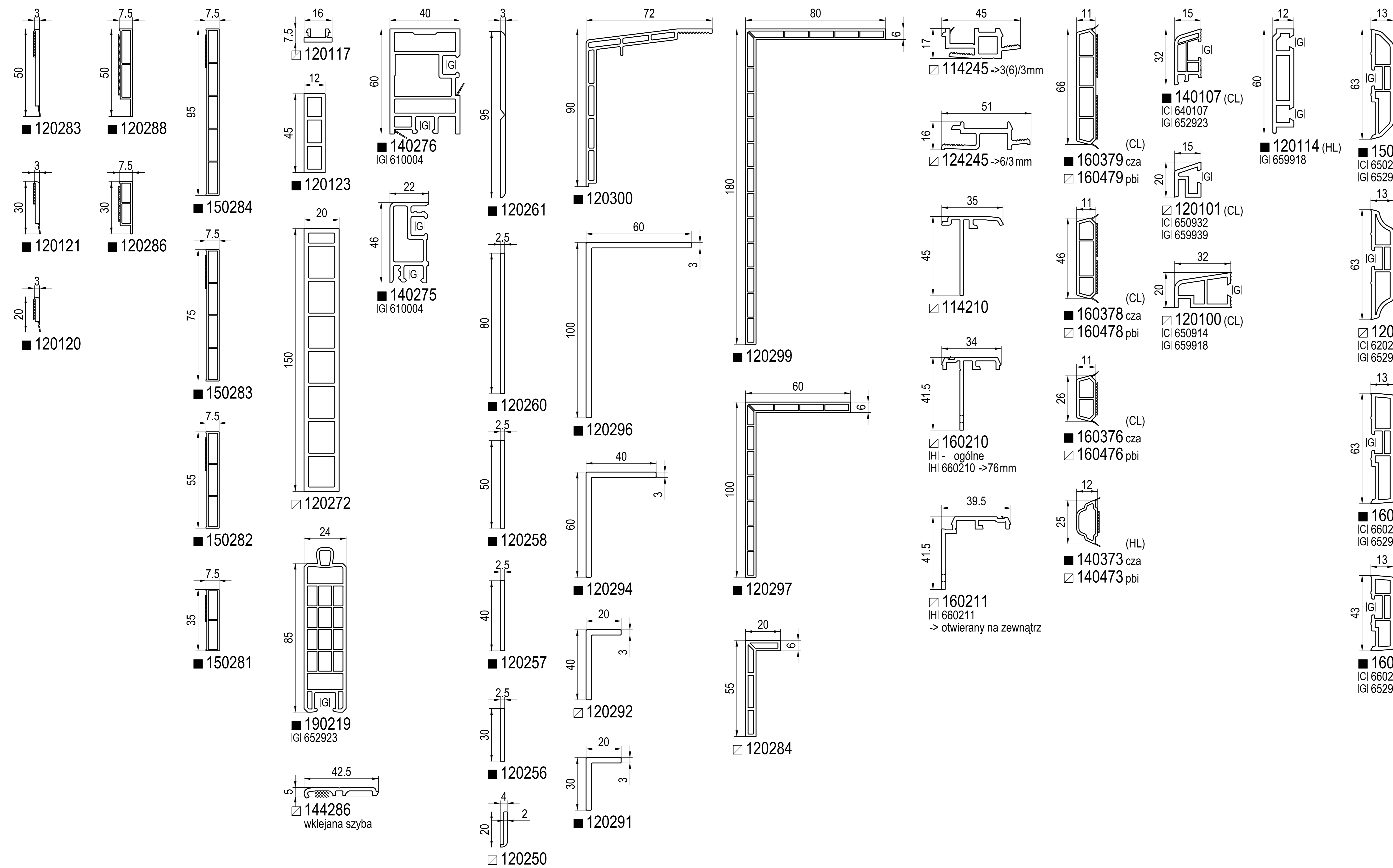


Table mapping profile types to specific sealant materials (EPDM, TPE, PVC-P) and providing part numbers for various glass thicknesses.

ogólne



dodatki

AI szklenie na podkładkach ogólne

| [mm] t | b | l | AI szklenie na podkładkach |
|--------|-----|-----|-----------------------------|
| 6 | ... | 100 | AI - cza czarny - [X] 6 |
| 5 | 50 | 100 | AI 640305 zie |
| 5 | 40 | 100 | AI 660948 zie |
| 5 | 34 | 100 | AI 659938 zie |
| 5 | 28 | 100 | AI 659908 zie |
| 5 | 25 | 90 | AI 659907 zie |
| 5 | 12 | 100 | AI 669944 zie |
| 4 | 50 | 100 | AI 640304 żo |
| 4 | 40 | 100 | AI 660947 żo |
| 4 | 34 | 100 | AI 659937 żo |
| 4 | 28 | 100 | AI 669910 żo |
| 4 | 20 | 100 | AI 669920 żo |
| 3 | 50 | 100 | AI 640303 cze |
| 3 | 40 | 100 | AI 660946 cze |
| 3 | 34 | 100 | AI 659936 cze |
| 3 | 28 | 100 | AI 669911 cze |
| 3 | 20 | 100 | AI 669919 cze |
| 3 | 12 | 100 | AI 669922 cze |
| 2 | 50 | 100 | AI 640306 nie |
| 2 | 40 | 100 | AI 660945 nie |
| 2 | 34 | 100 | AI 659935 nie |
| 2 | 28 | 100 | AI 669912 nie |
| 2 | 25 | 90 | AI 659906 nie |
| 2 | 20 | 100 | AI 660916 nie |
| 2 | 12 | 100 | AI 660911 nie |
| 1 | 25 | 90 | AI 659905 bi biały - [X] 11 |
| 0 | - | - | nie wymagany - [X] 0 |

CI zaślepki

650932 (CL) -> 120101, 640107 (CL) -> 140107, 650914 (CL) -> 120100

620202 (HL) -> 120202, 650202 (SL) -> 150202

660252 (QL) -> 160252, 660251 (QL) -> 160251

GI śruby zatrzaskowe / klipsy

652923 -> PVC -> 120202, 140107, 150202, 160251, 160252; 659923 -> aluminium (TI 259082)

659939 -> 120101, 659918 -> 120100, 120114, 610004 -> 140275, 140276

HI kotwy montażowe

660210 -> 76mm + 160210; 660211 -> ogólne + 160211

IKI zaślepki do odwodnień

690923 - Ø5x25mm; 620014 Ø10x11mm -> IPI aluskin; Komplet 600290 - Ø5x35mm

MI płyty (PVC / sandwich)

620320 24mm, 620321 3mm

TI okapniki aluminiowe

259082 (CL) GI 659923

XI uszczelki

420250 bi, 421250 br, 423250 oc, 429250 cza, 429250 cza, 429334 cza, 449251 cza, 427334 pbi, - pbi

Legend:

- [X] nie występuje w kolorze / okleinie
- występuje w kolorze / okleinie

-> do

(CL) Classic-line
(QL) Qube-line
(SL) Soft-line
(HL) Historik-line

br brąz
oc ochra
cza czarny
pbi papirusowa biel
bi biały

głębokość zabudowy
->60mm ->IDEAL 2000
->70mm ->IDEAL 4000
->76mm ->energeto neo
->85mm ->IDEAL 7000 / 8000
... ->IDEAL 2000 - 8000

SL długość widoczna
AU obwód zewnętrzny

poszerzenia

120220 ->60/70mm
140209 ->70mm + IHI 680200 ->85mm
160201 ->76/85mm
180209 ->85mm
120242 ->60/70mm + IHI 680200 ->85mm + IHI 229110, 229111 IPI 249335
140205 ->70mm + IHI 680200 ->85mm + IHI 229110, 229111 IPI 249335
160202 ->76/85mm + IHI 229098, 229100, 229101 IPI 249335
180201 ->85mm + IHI 229098, 229100, 229101 IPI 249335
120221 ->60/70mm + IHI 680200 ->85mm + IHI 229110, 229111 IPI 249360
140207 ->70mm + IHI 680200 ->85mm + IHI 229110, 229114, 229115 IPI 249360
160203 ->76/85mm + IHI 229114, 229115 IPI 249360
180203 ->85mm + IHI 229114, 229115 IPI 249360
140208 ->70/85mm + IHI 229114, 229115 IPI 249310
160204 ->76/85mm + IHI 229114, 229115 IPI 249310
180204 ->85mm + IHI 229114, 229115 IPI 249310
140206 ->70/85mm + IHI 229114, 229115 IPI 249310
140227 ->100078
160227 ->76mm
180227 ->85mm

profile podokienne

120238 ->60/70mm IFI 1. 239030 2. 239129
144216 ->70/76/85mm + IHI 1442160000020
124214 IFI 22x22mm
120210
120102
120209
120237
120236
120206
120106
140277
140279 ->70/76/85mm
140198 ->110x99 IHI 620198
120223 ->60/70mm + IHI 680200 ->85mm + IHI 229110, 229111 IPI 249310
140200 ->70mm + IHI 680200 ->85mm IPI 239129
184247 ->70/76/85mm + IHI 1842470000020 -> 1. + IHI 1842470000021 -> 1. + 2. IZI 680299
144215
144215
144247
144239
120223 ->60/70mm + IHI 680200 ->85mm + IHI 229110, 229111 IPI 249310
140200 ->70mm + IHI 680200 ->85mm IPI 239129

dodatki

IFI patrz plan: wzmacnienia IHI kotwy montażowe

680200 ->85mm + IHI 680200 ->85mm IHI 229110, 229111 IPI 249335
644299 IHI 469299, 742299, 762299, 782299 -> poszerzenia
682333 ogólne -> poszerzenia
640331 250mm występ 30mm ->100kg 50mm ->60kg 70mm ->30kg
680414 -> 080x04, 180x04
620410 -> ogólne
620198 -> 140198
282017 -> energeto neo energeto 7000 / 8000
 IPI aluskin nakładki aluminiowe IPI -> poszerzenia
 SL 45mm AU 141mm
 SL 70mm AU 197mm
 SL 110mm AU 282mm
249335 (CL) -> 120242, 140205, 160202, 180201
249360 (CL) -> 120221, 140207, 160203, 180203
249310 (CL) -> 140208, 160204, 180204
 IHI uszczelki
742299 cza ->70mm -> poszerzenia IHI 644299
762299 cza ->76mm -> poszerzenia IHI 644299
782299 cza ->85mm -> poszerzenia IHI 644299
469299 cza TPE ->76mm -> poszerzenia IHI 644299
449251 cza - pbi
690060 ->60mm
690070 ->70mm
690076 ->76mm
690085 ->85mm -> poszerzenia

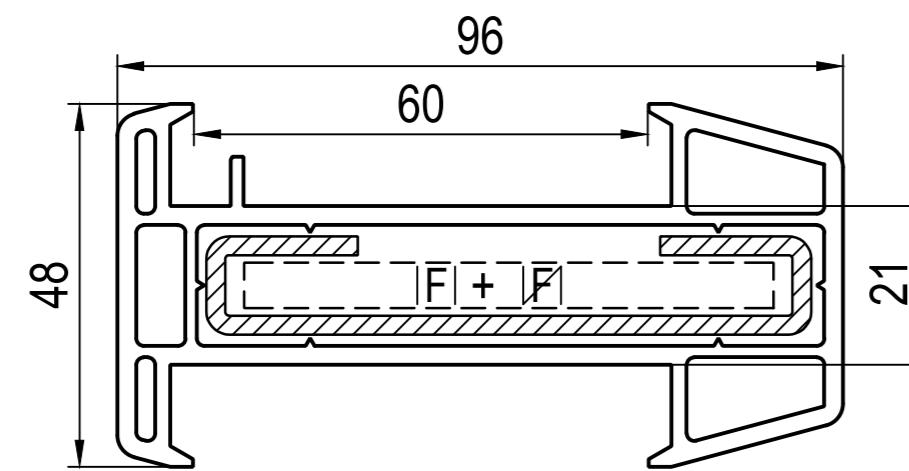
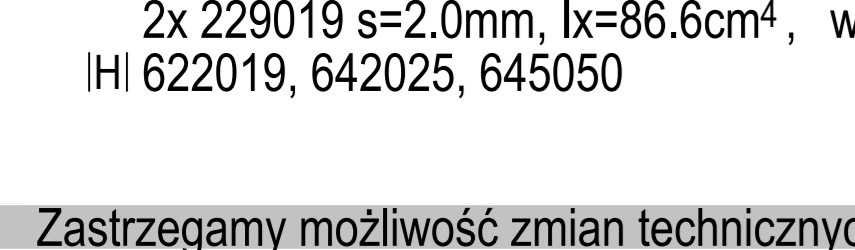
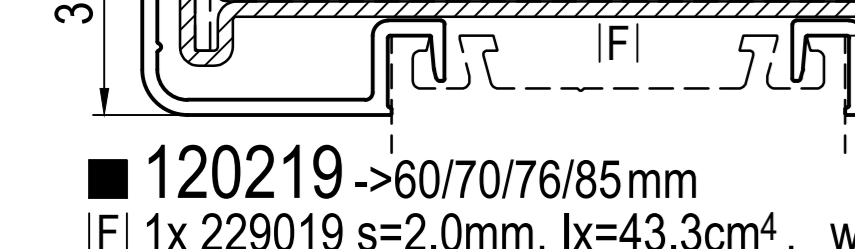
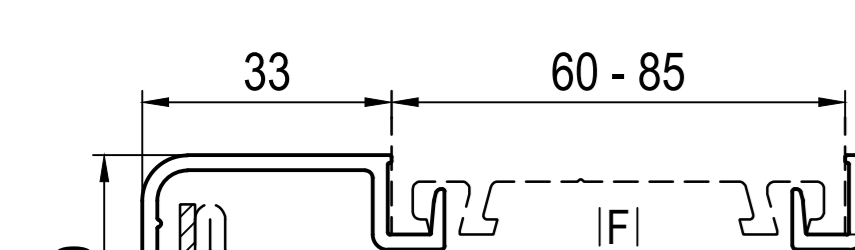
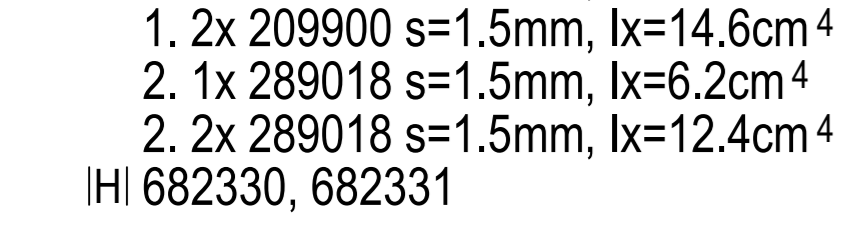
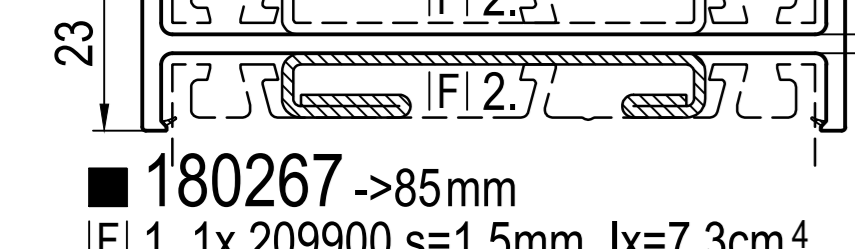
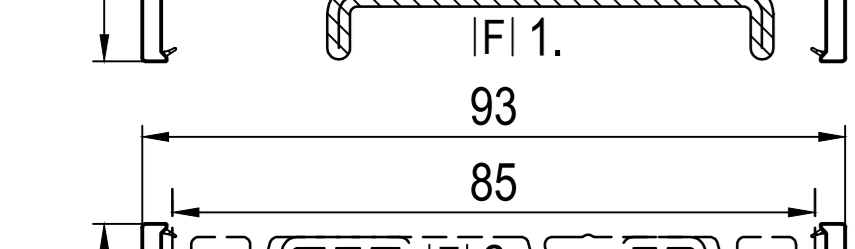
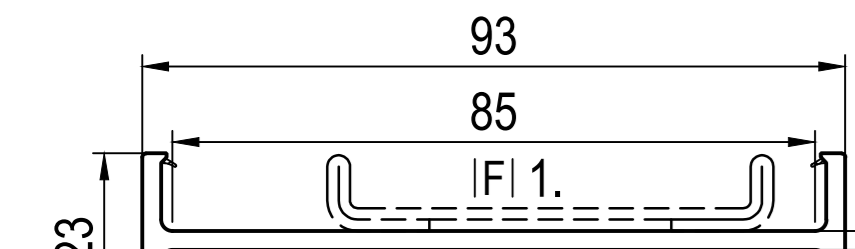
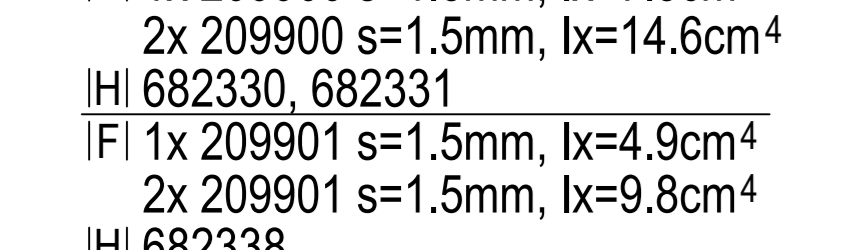
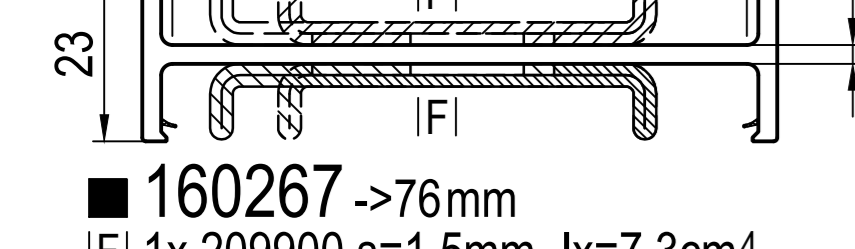
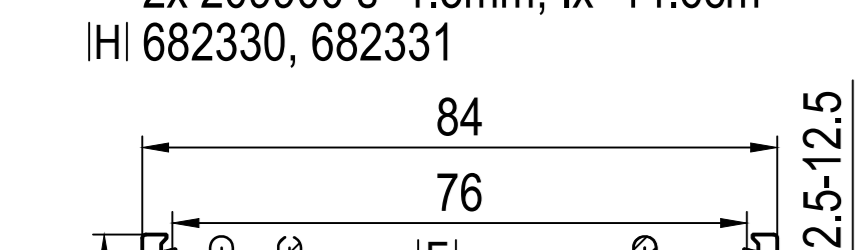
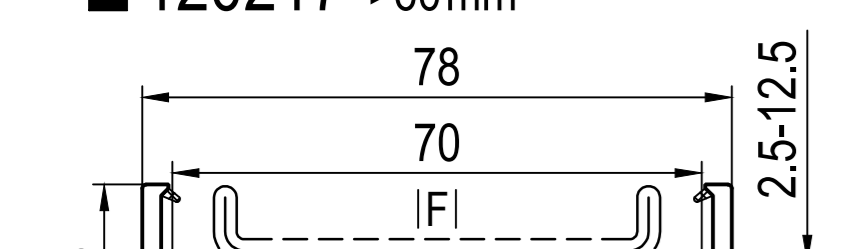
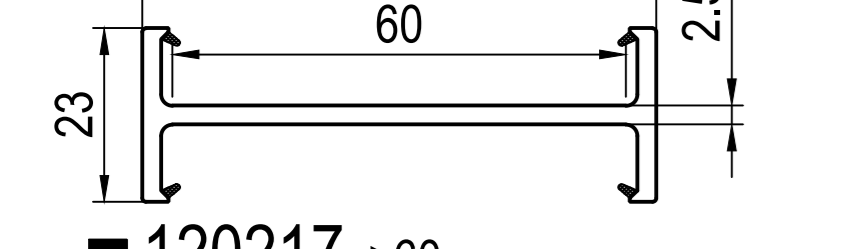
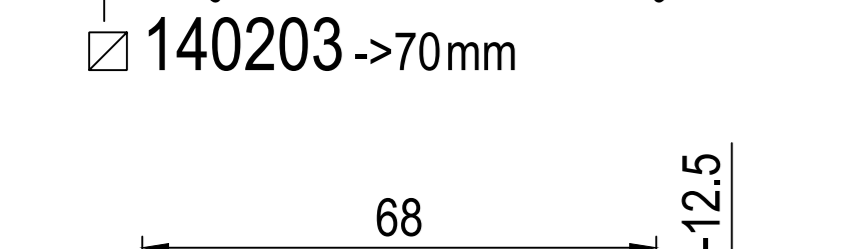
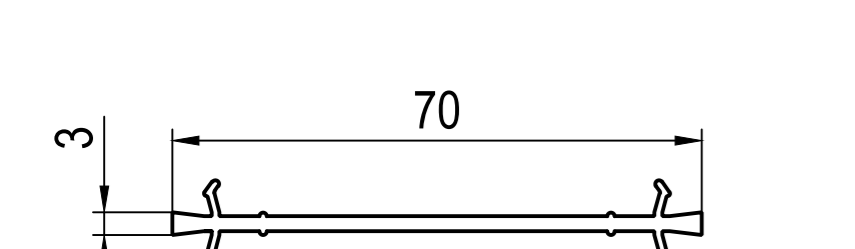
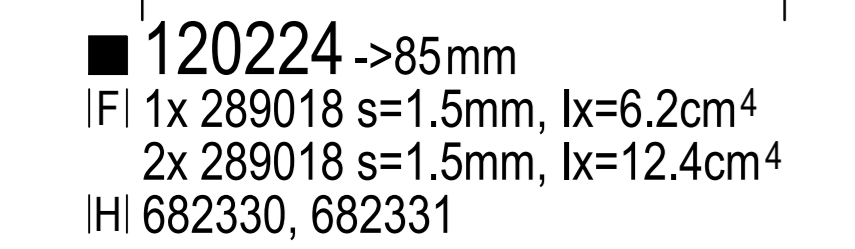
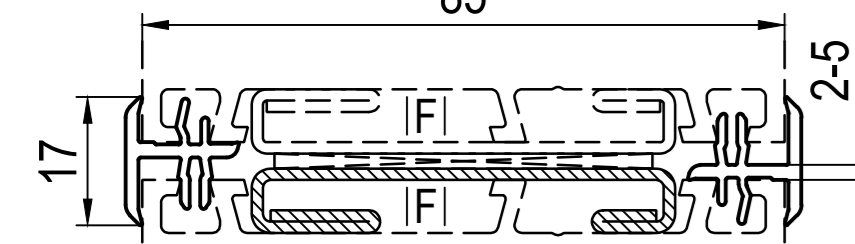
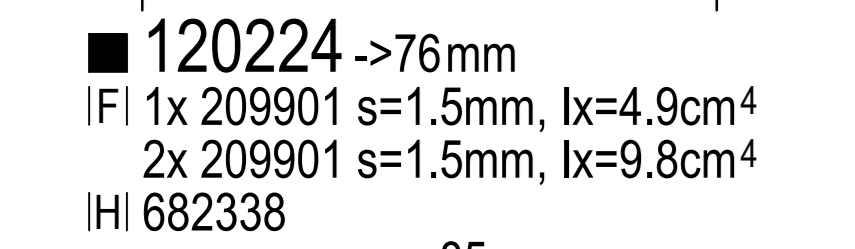
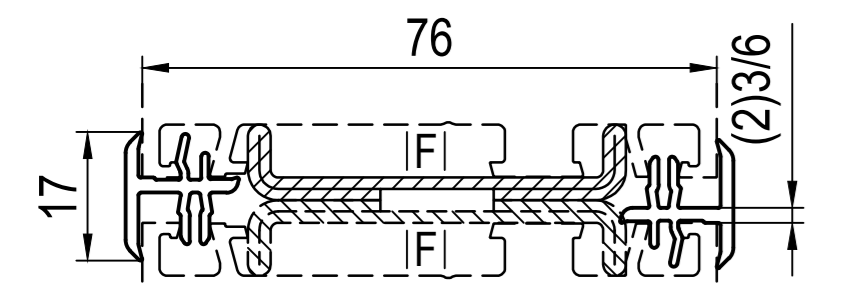
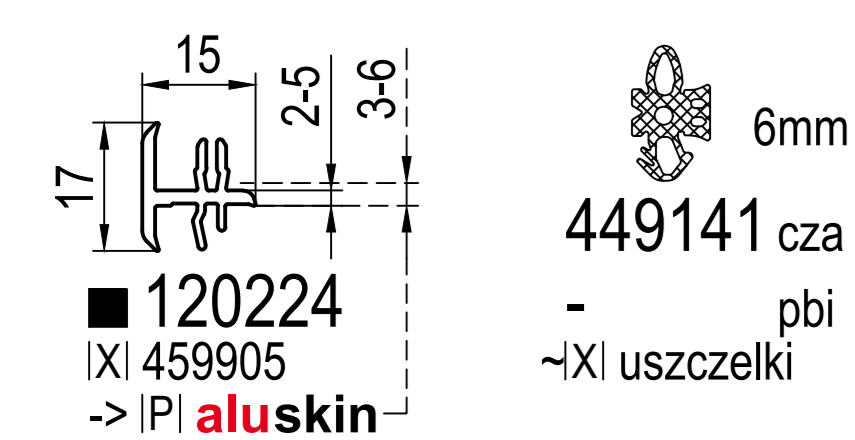
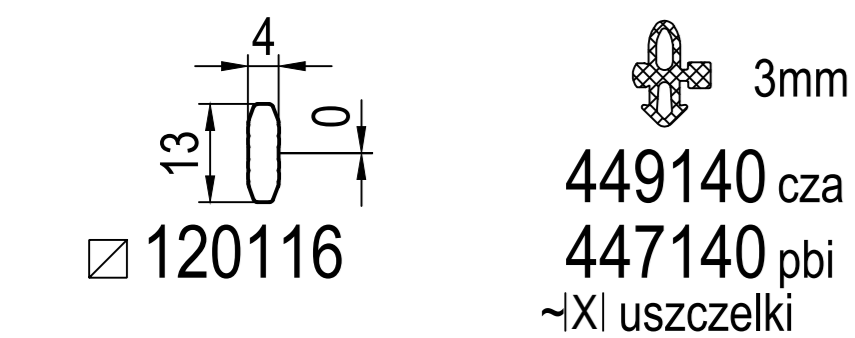
IHI pozostałe dodatki

680299 ~13/17x20x1000mm -> 184247

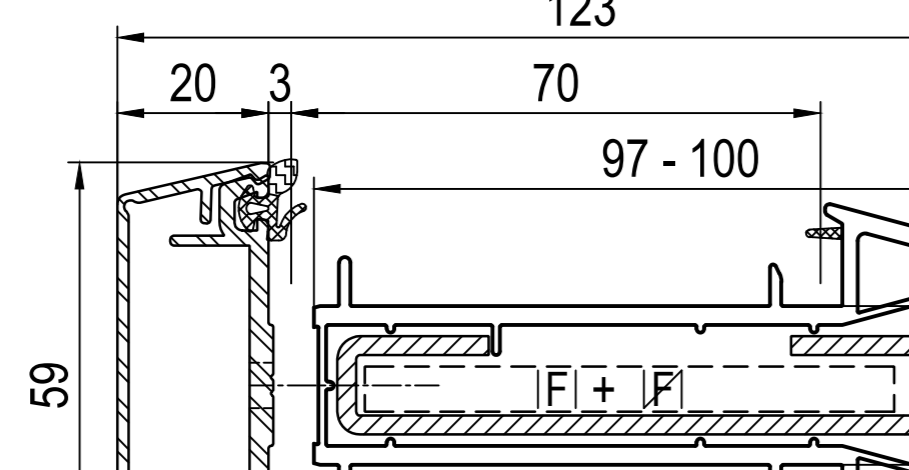
- nie występuje w kolorze / okleinie
- występuje w kolorze / okleinie
- foam inside -> I
- > do
- zie zielony
- cza czarny
- pbi papirusowa biel
- głębokość zabudowy
- >60mm ->IDEAL 2000
- >70mm ->IDEAL 4000
- >76mm ->energeto neo
- >85mm ->IDEAL 7000 / 8000
- ... ->IDEAL 2000 - 8000

- SL długość widoczna
- AU obwód zewnętrzny

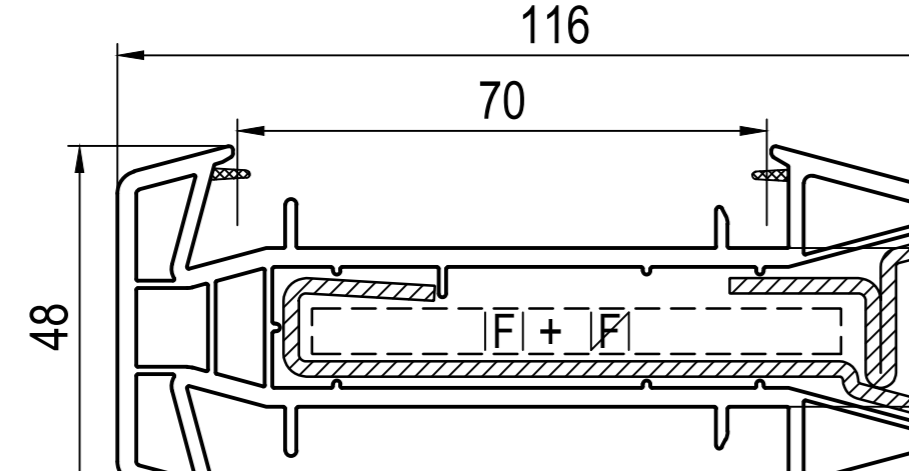
łączniki



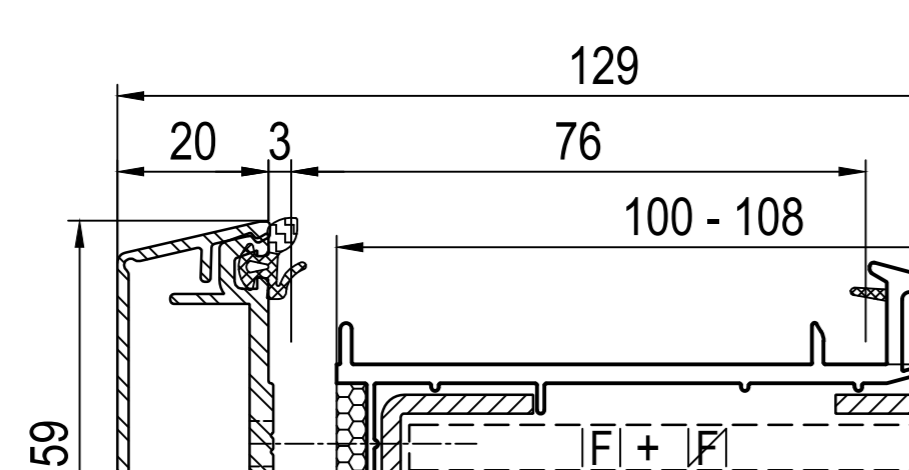
■ 120218 ->60mm (T-01)
FI 229018 s=2.5mm, lx=24.8cm⁴
FI 229010 s=3.0mm, lx=9.9cm⁴
FI stal 70mm s=6.0mm, lx=17.1cm⁴
IH 622338, 622354, 682332, 682335



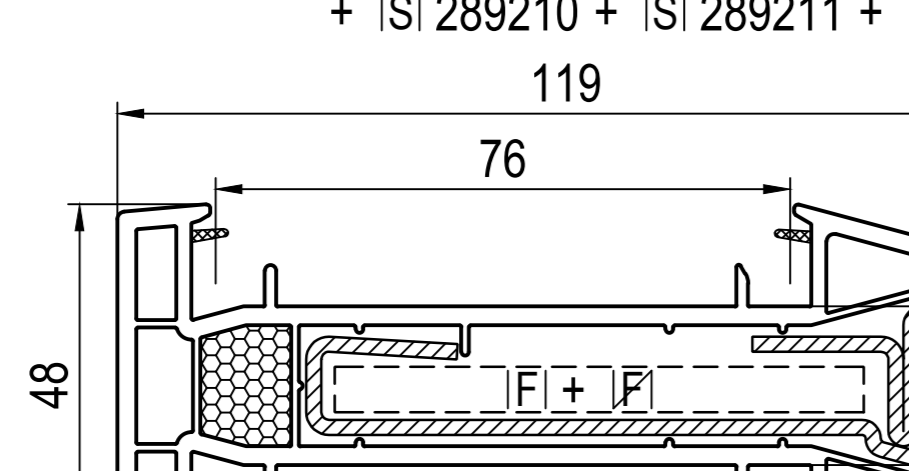
■ 140218 ->70mm (T-01)
FI 229018 s=2.5mm, lx=24.8cm⁴
FI 289218 s=2.0mm, lx=37.0cm⁴
FI 229010 s=3.0mm, lx=9.9cm⁴
FI stal 70mm s=6.0mm, lx=17.1cm⁴
IH 622338, 622354, 682332, 682335



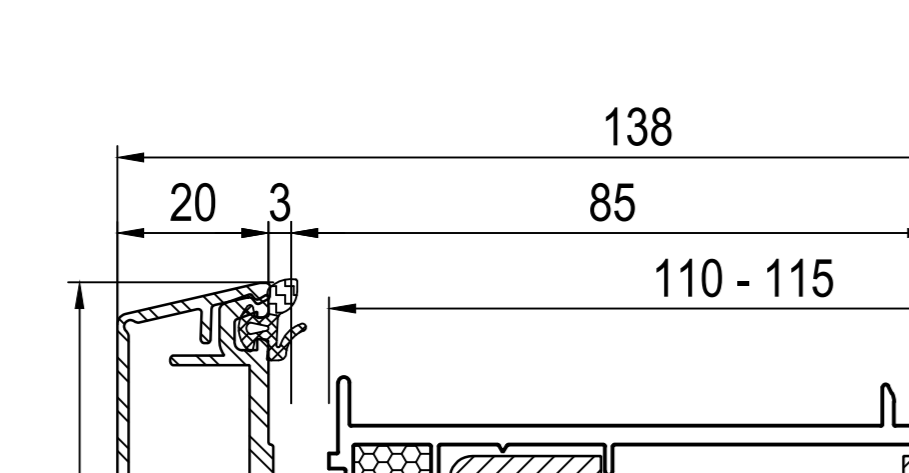
■ 140218 ->70mm (T-01)
FI 229018 s=2.5mm, lx=24.8cm⁴
FI 289218 s=2.0mm, lx=37.0cm⁴
FI 229010 s=3.0mm, lx=9.9cm⁴
FI stal 70mm s=6.0mm, lx=17.1cm⁴
IH 622338, 622354, 682332, 682335



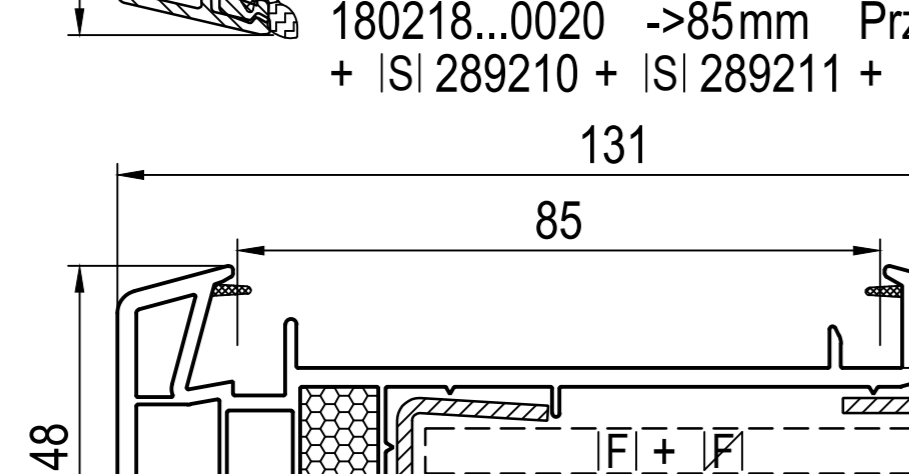
■ 160218...0020 ->76mm (T-01)
FI 229018 s=2.5mm, lx=24.8cm⁴
FI 289218 s=2.0mm, lx=37.0cm⁴
FI 229010 s=3.0mm, lx=9.9cm⁴
FI stal 70mm s=6.0mm, lx=17.1cm⁴
IH 622338, 622354, 682332, 682335



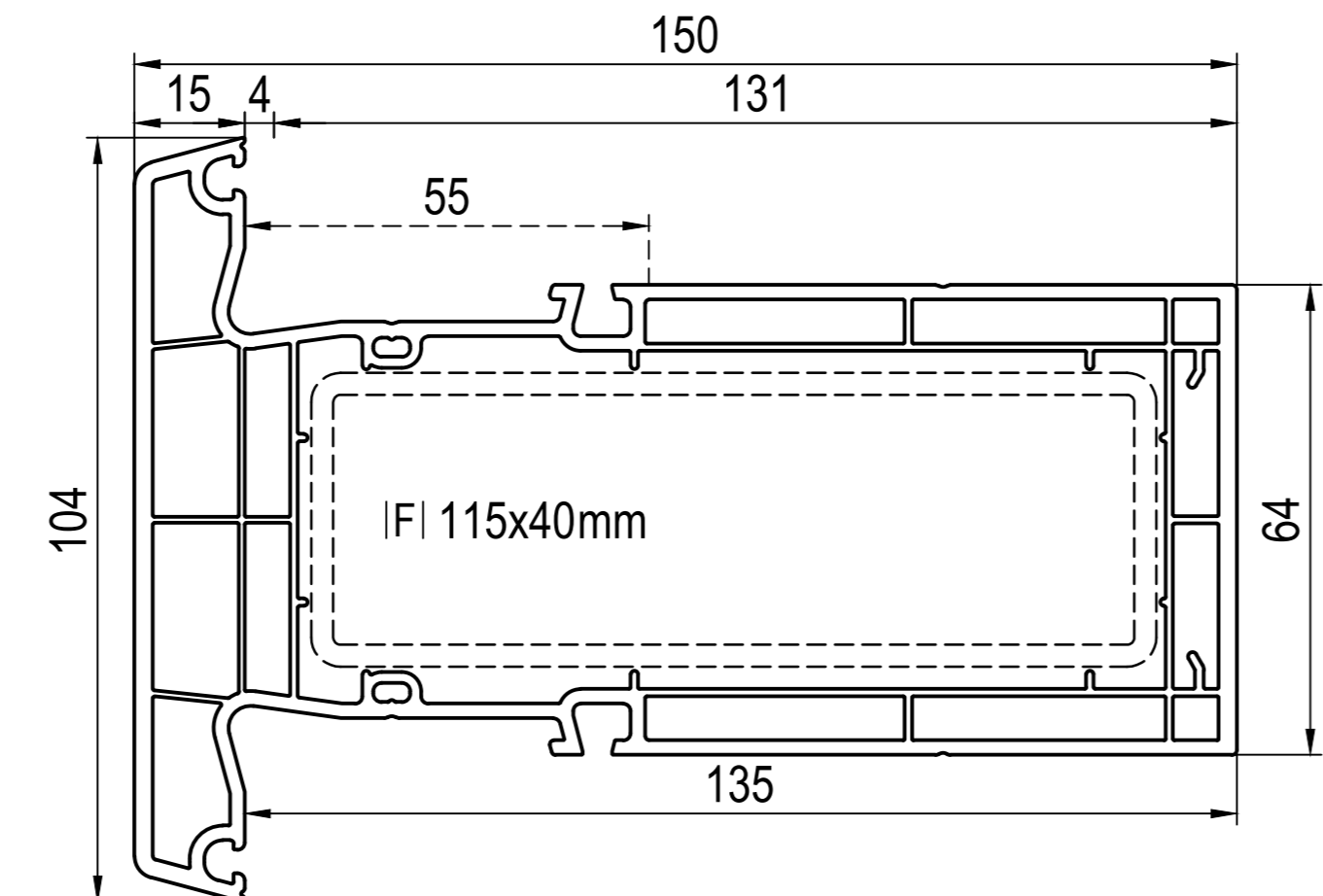
■ 160218...0020 ->76mm (T-01)
FI 229018 s=2.5mm, lx=24.8cm⁴
FI 289218 s=2.0mm, lx=37.0cm⁴
FI 229010 s=3.0mm, lx=9.9cm⁴
FI stal 70mm s=6.0mm, lx=17.1cm⁴
IH 622338, 622354, 682332, 682335



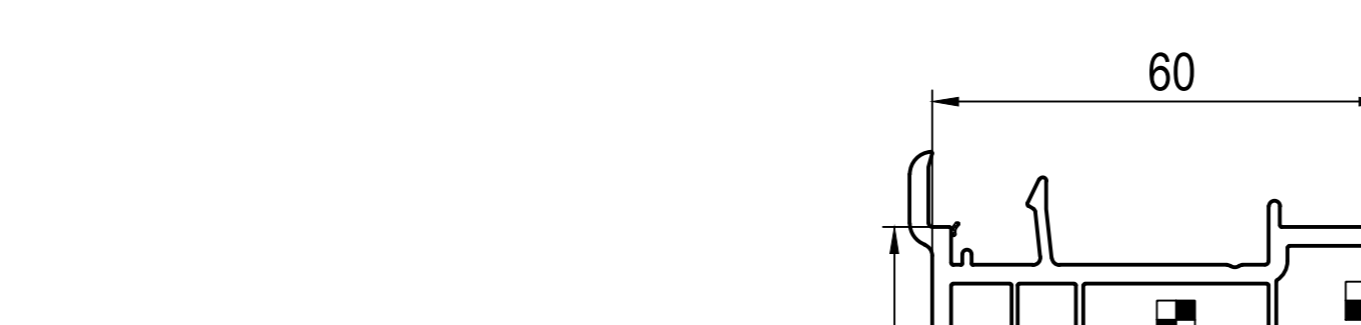
■ 180218...0020 ->85mm (T-01)
FI 229018 s=2.5mm, lx=24.8cm⁴
FI 289218 s=2.0mm, lx=37.0cm⁴
FI 229010 s=3.0mm, lx=9.9cm⁴
FI stal 70mm s=6.0mm, lx=17.1cm⁴
IH 622338, 622354, 682332, 682335



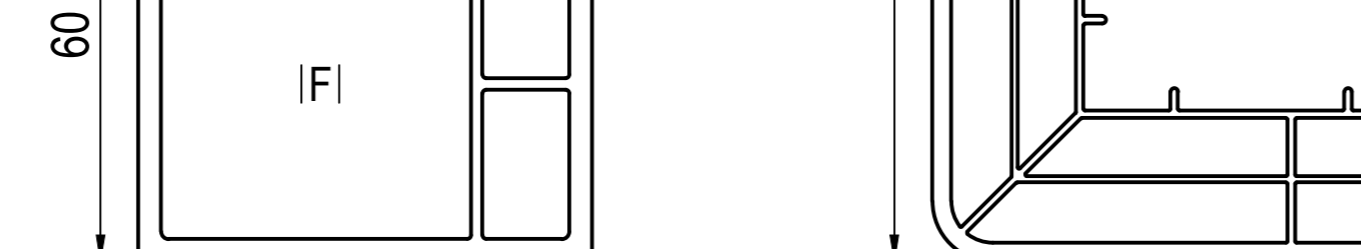
■ 180218...0020 ->85mm (T-01)
FI 229018 s=2.5mm, lx=24.8cm⁴
FI 289218 s=2.0mm, lx=37.0cm⁴
FI 229010 s=3.0mm, lx=9.9cm⁴
FI stal 70mm s=6.0mm, lx=17.1cm⁴
IH 622338, 622354, 682332, 682335



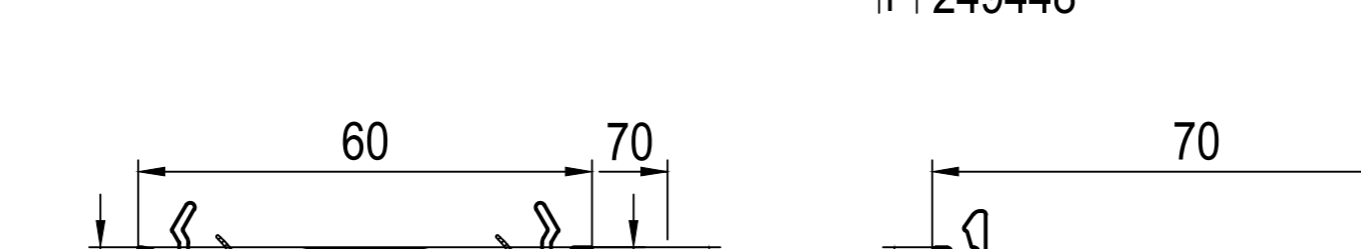
■ 140268 (CL)
AI 640301, 640320
FI stal ~ 115x40x3mm, lx=135cm⁴
PI 249343
XI 447348, 449348
XI 477025, 479025



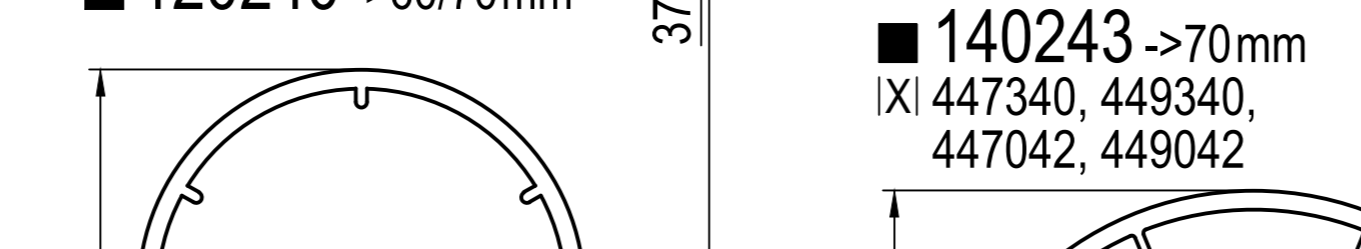
■ 120275 90° ->60mm
FI 229040 s=2.0mm, lx=7.0cm⁴
IH 622041



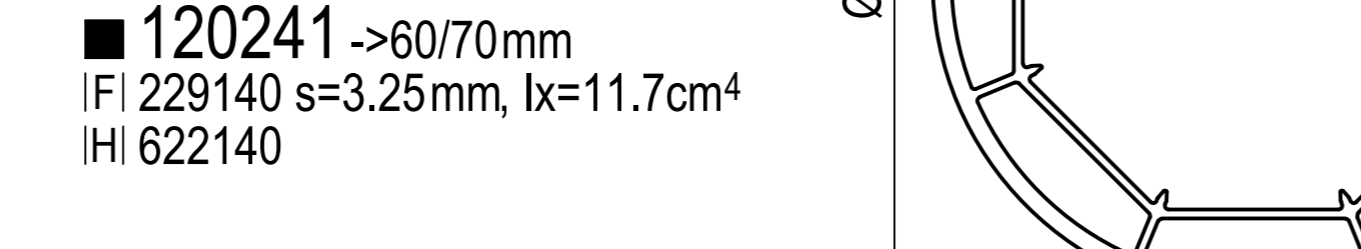
■ 160248 90° ->60/70/76/85mm
FI 229040 s=2.0mm, lx=7.0cm⁴
IH 622041
PI 249448



■ 120240 ->60/70mm
FI 229040 s=2.0mm, lx=7.0cm⁴
IH 622041



■ 140243 ->70mm
XI 447340, 449340, 447042, 449042



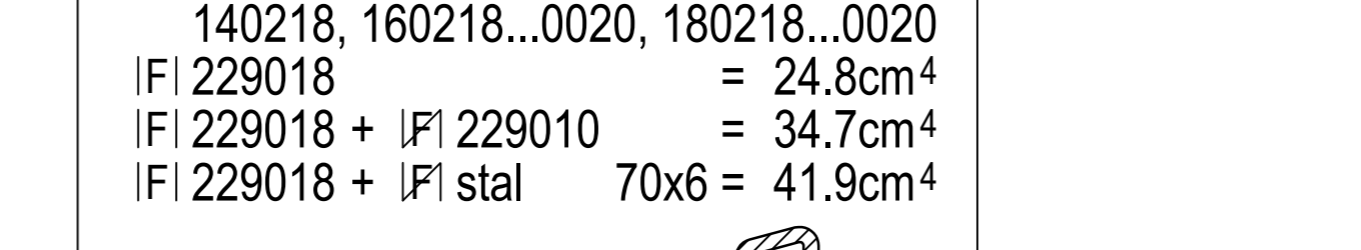
■ 120241 ->60/70mm
FI 229140 s=3.25mm, lx=11.7cm⁴
IH 622140



■ 140244 ->70/76/85mm
FI 249244 s=3.2mm, lx=23.5cm⁴
IH 622333

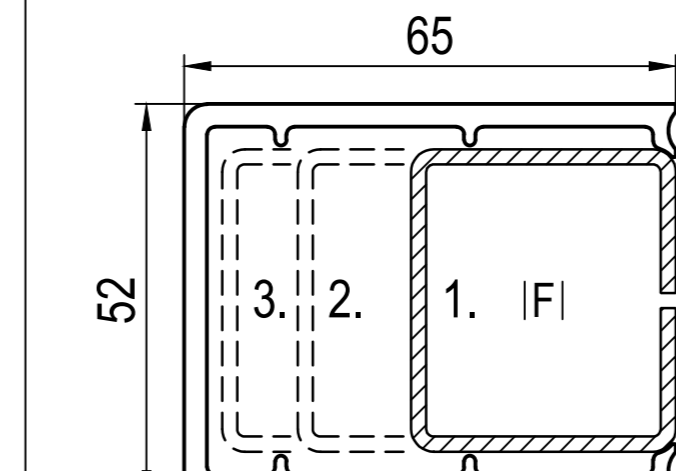


■ 140244 ->70/76/85mm
FI 249244 s=3.2mm, lx=23.5cm⁴
IH 622333



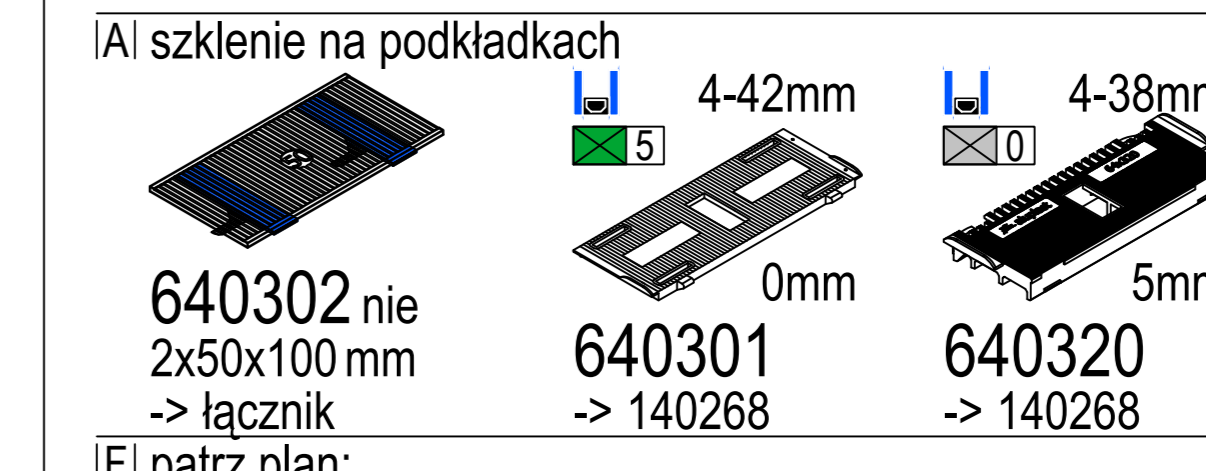
lx [cm⁴]
-> 120218, 140218, 160218...0020, 180218...0020
FI 229018 = 24.8cm⁴
FI 229018 + FI 229010 = 34.7cm⁴
FI 229018 + FI stal 70x6 = 41.9cm⁴
-> 140218, 160218...0020, 180218...0020
FI 289218 = 37.0cm⁴
FI 289218 + FI 229010 = 46.9cm⁴
FI 289218 + FI stal 70x6 = 54.1cm⁴

profile statyczne

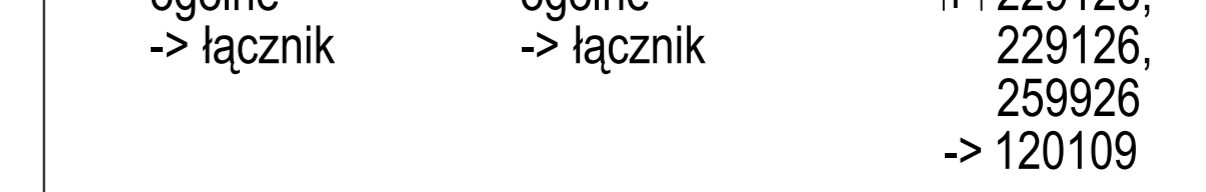


■ 120109
FI 1. 229114 s=1.5mm, lx=4.0cm⁴
1. 229115 s=2.0mm, lx=5.0cm⁴
2. 229125 s=2.0mm, lx=12.1cm⁴
2. 229126 s=3.0mm, lx=16.8cm⁴
3. 259926 s=2.0mm, lx=18.7cm⁴
IH 622104 -> FI 229125, 229126, 259926

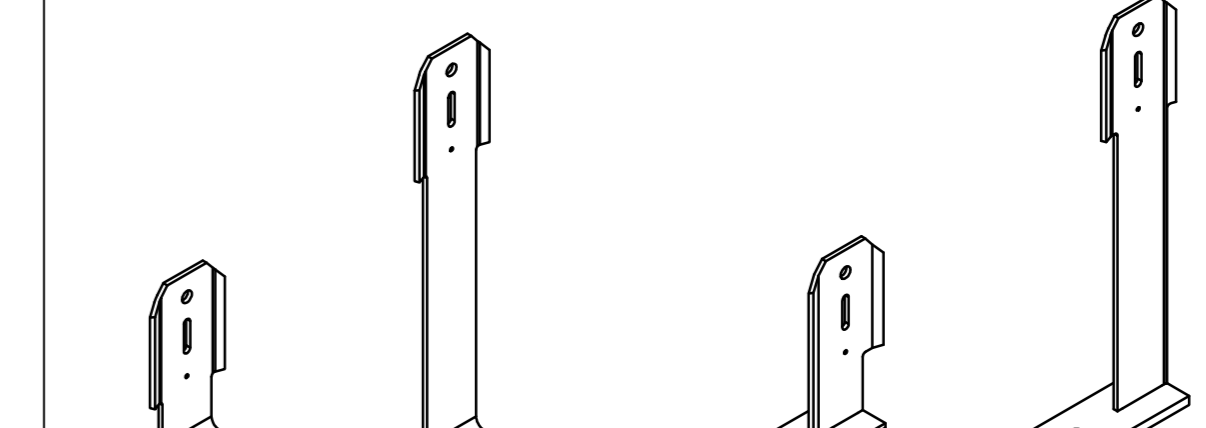
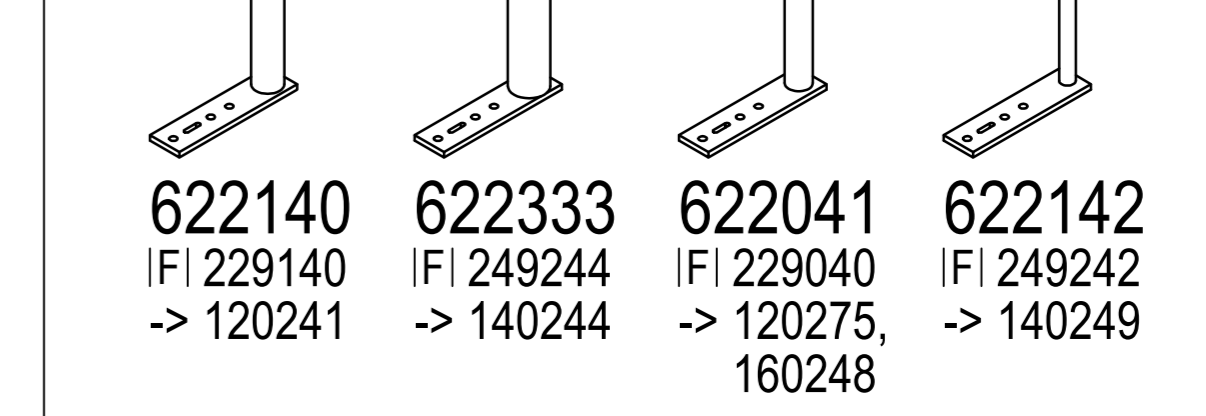
dodatki



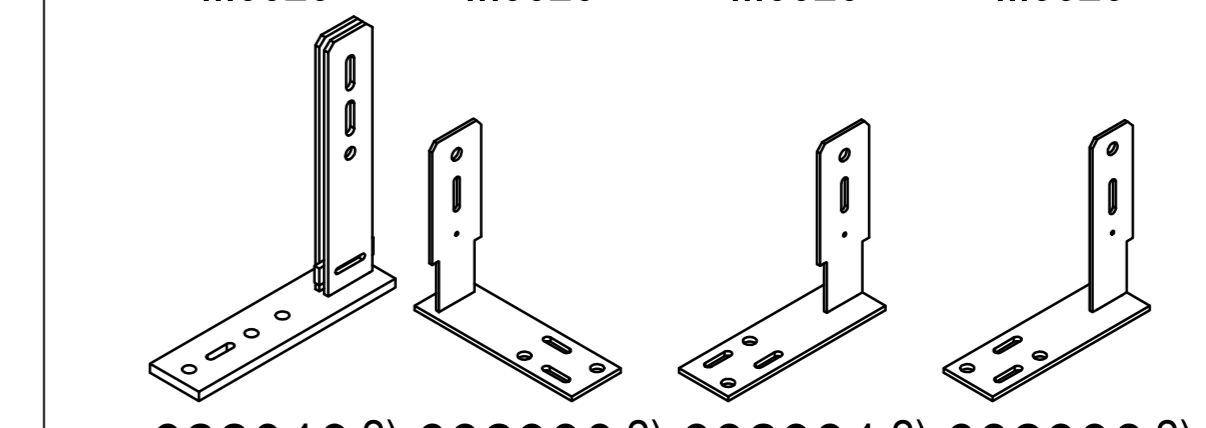
AI szklenie na podkładkach
640302 nie 2x50x100 mm -> łącznik
640301 0mm -> 140268
640320 5mm -> 140268



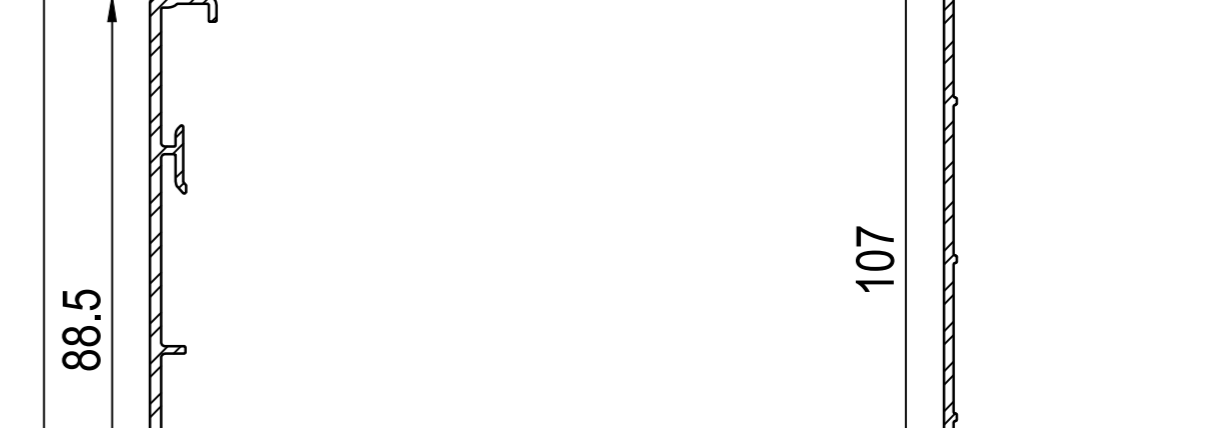
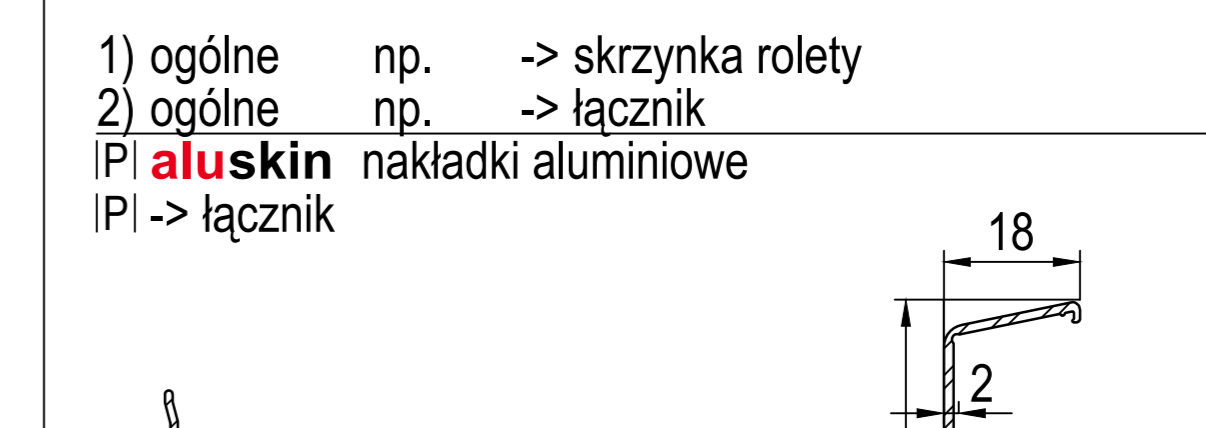
FI patrz plan: wzmocnienia
IH kotwy / dodatki montażowe
cza 642025 3mm ogólnie -> łącznik
zie 645050 5mm ogólnie -> łącznik
622104 5mm FI 229125, 229126, 259926 -> 120109



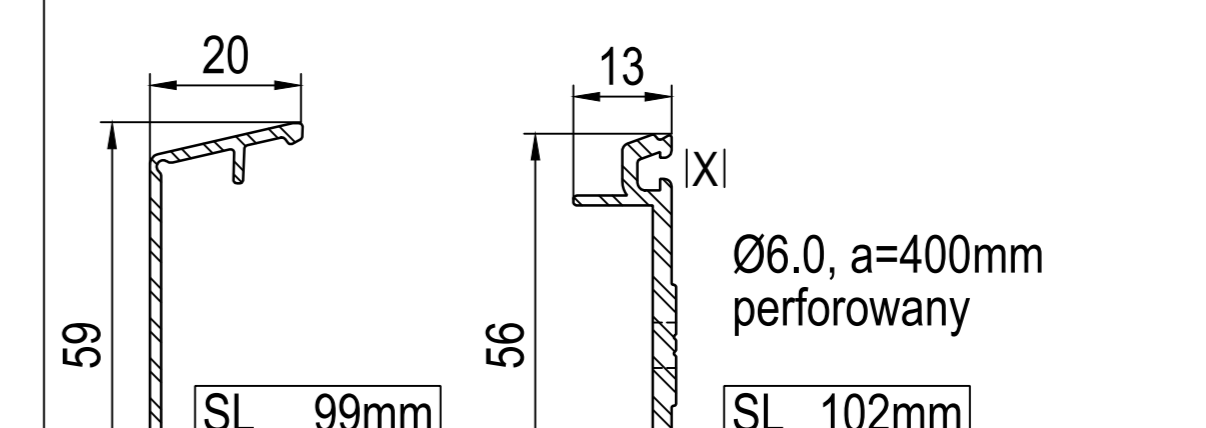
1) ogólne np. -> skrzynka rolety
2) ogólne np. -> łącznik
FI aluskin nakładki aluminiowe
PI -> łącznik



■ 249448 (CL) -> 160248
SI profile au.
■ 249343 (CL) -> 140268

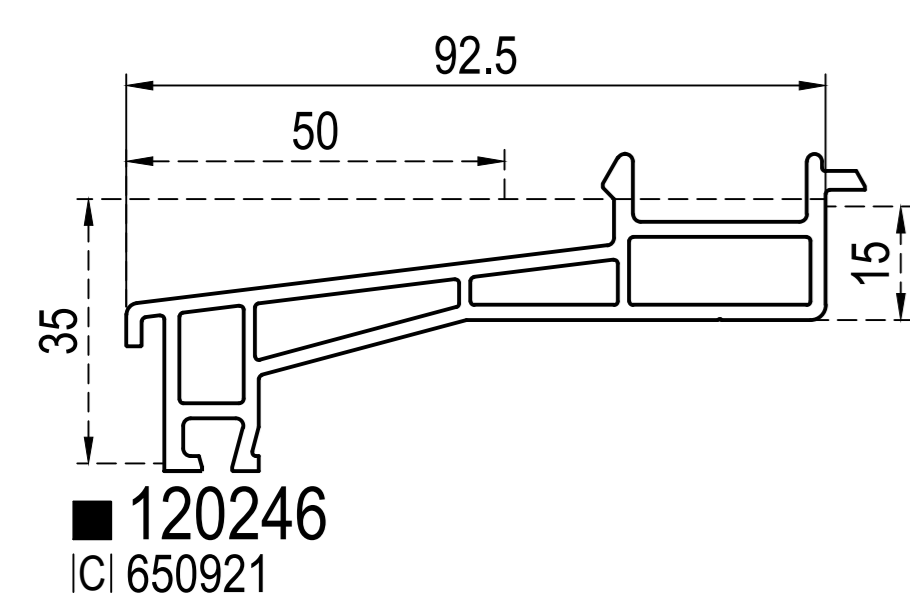


■ 289210 (CL) + ■ 289211 (CL)
SI 289211 SI 289210
XI 457922, 459922
-> np. 140218, 180218...0020

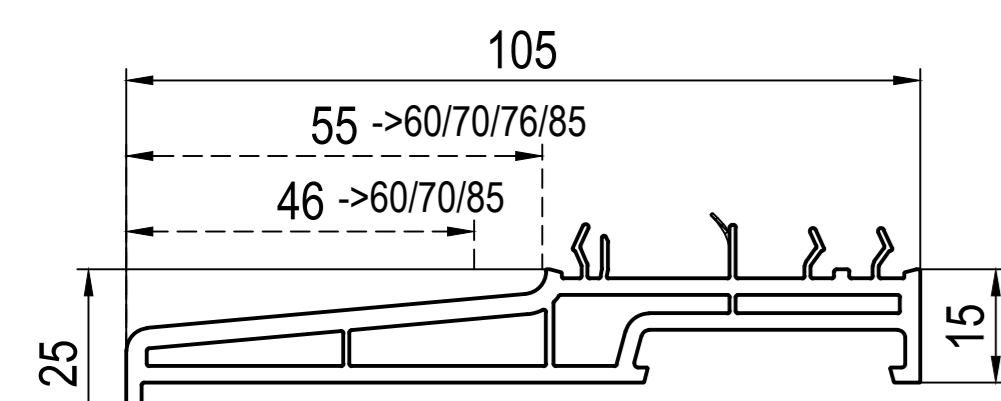


■ nie występuje w kolorze / okleinie
■ występuje w kolorze / okleinie
■ foam inside -> X
-> do
nie niebieski
zie zielony
cza czarny
pbi papirusowa biel
głębokość zabudowy
->60mm ->IDEAL 2000
->70mm ->IDEAL 4000
->76mm ->energeto neo
->85mm ->IDEAL 7000 / 8000
... ->IDEAL 2000 - 8000
SL długość widoczna
AU obwód zewnętrzny

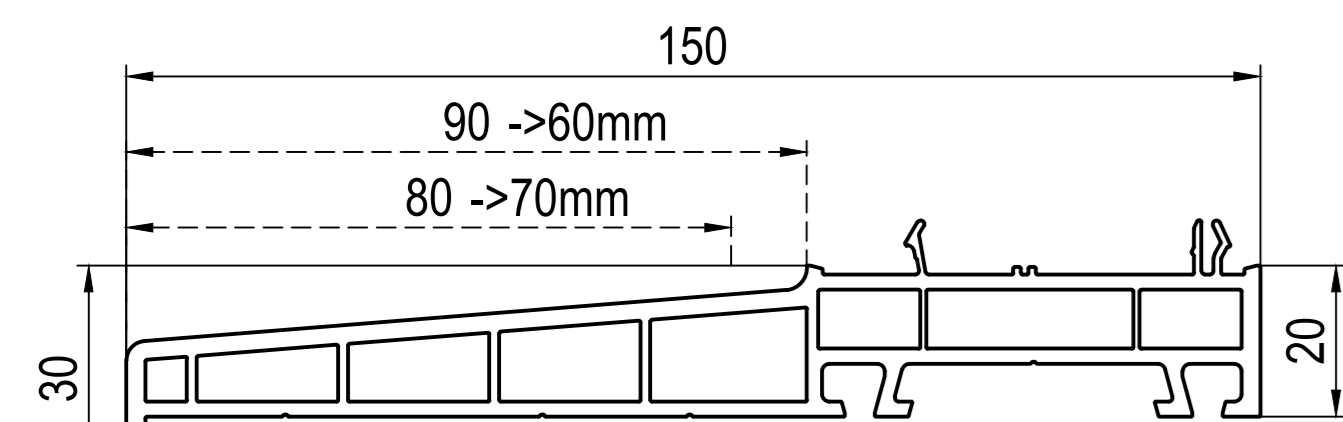
parapety zewnętrzne



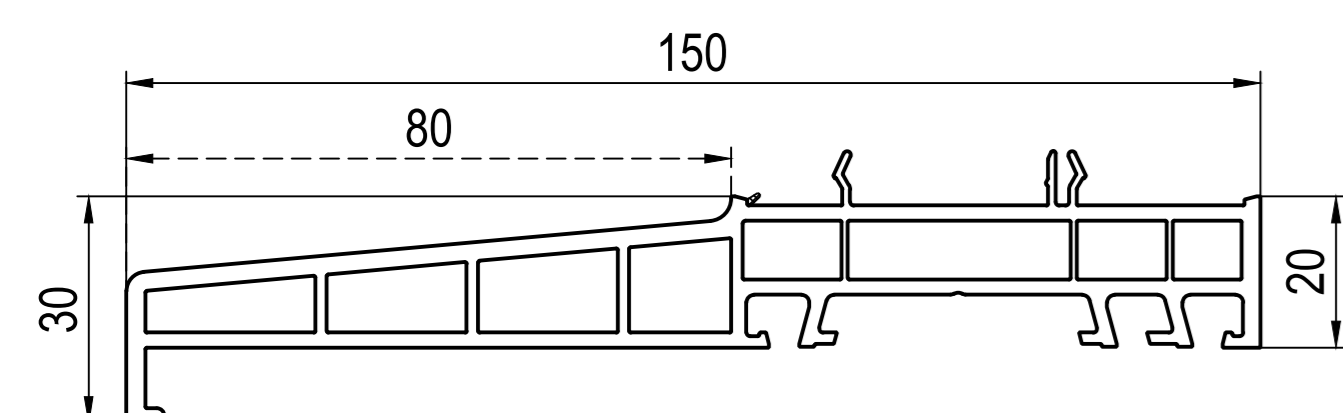
■ 120246
ICI 650921



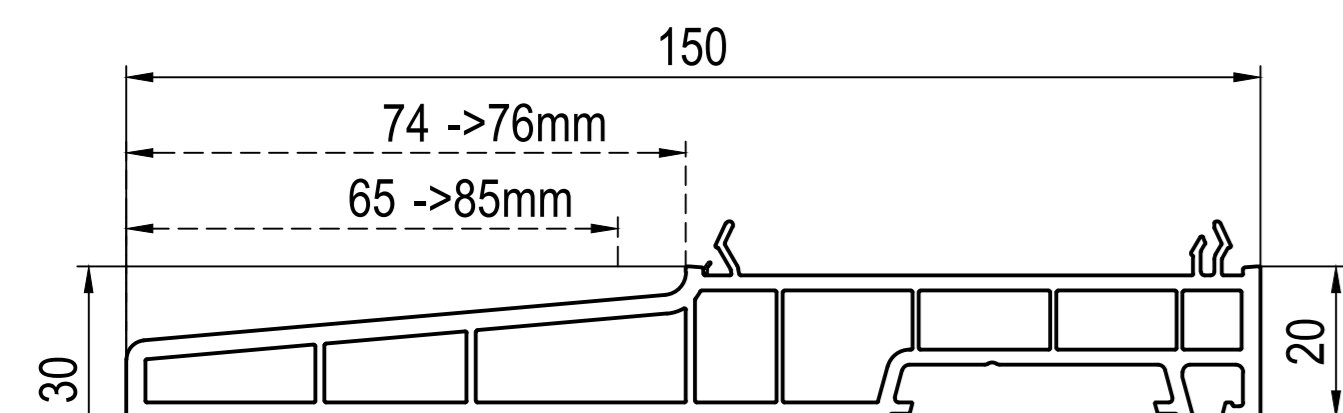
■ 120248
ICI 620249, 640238



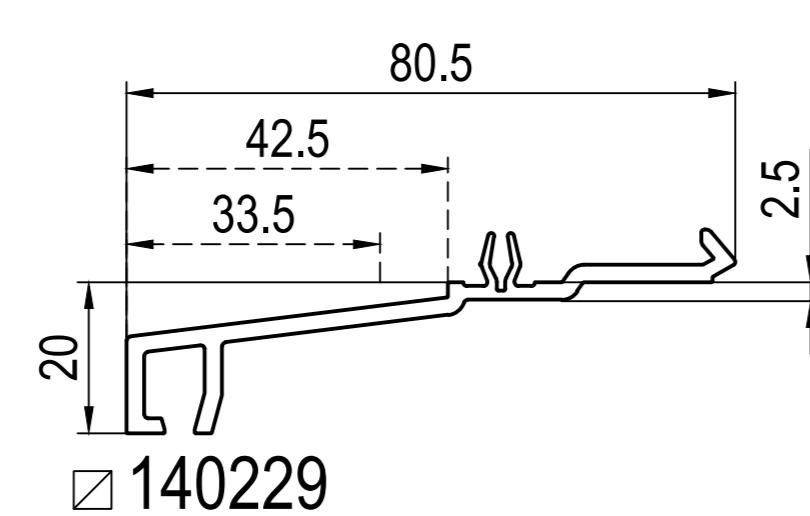
■ 120249
->60/70mm
ICI 640238



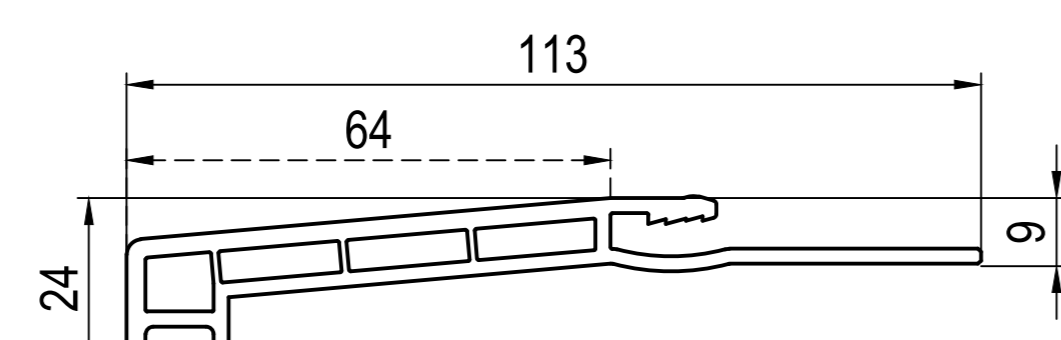
■ 140238
->70mm
ICI 640238



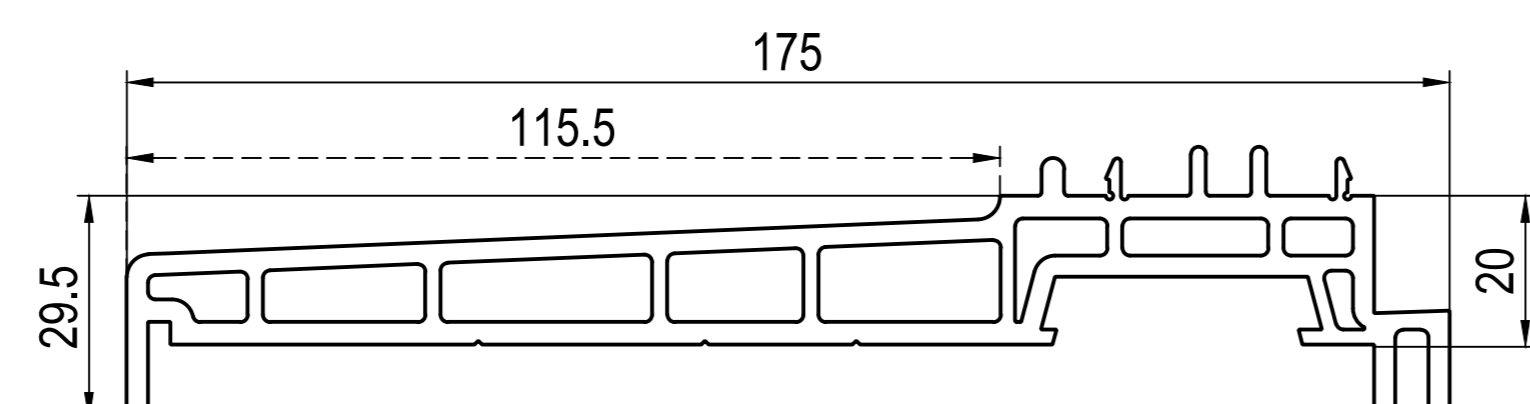
■ 160238
->76/85mm
ICI 640238



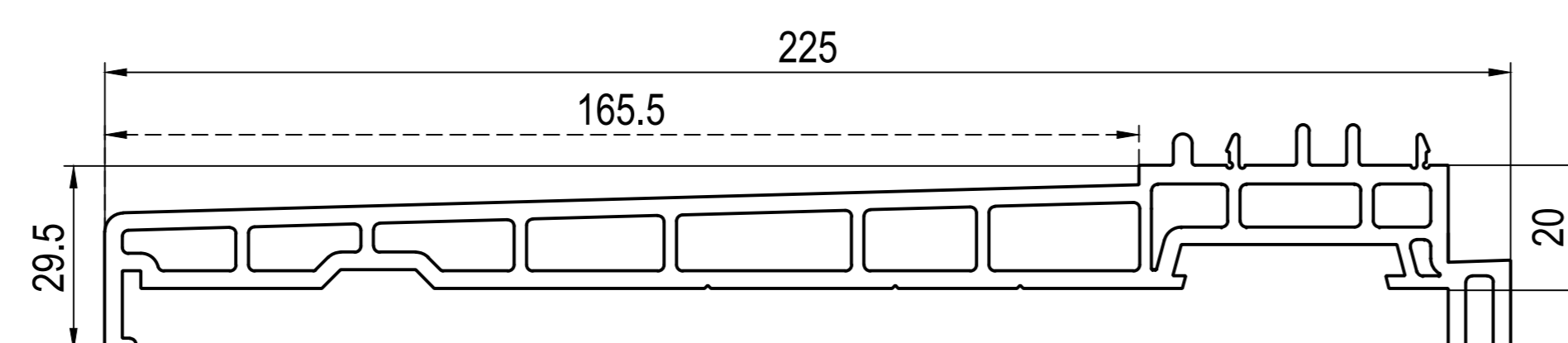
□ 140229



■ 140219
-> 120x39, 120x91, 140x17, 140x090000011, 160x09
ICI 640238

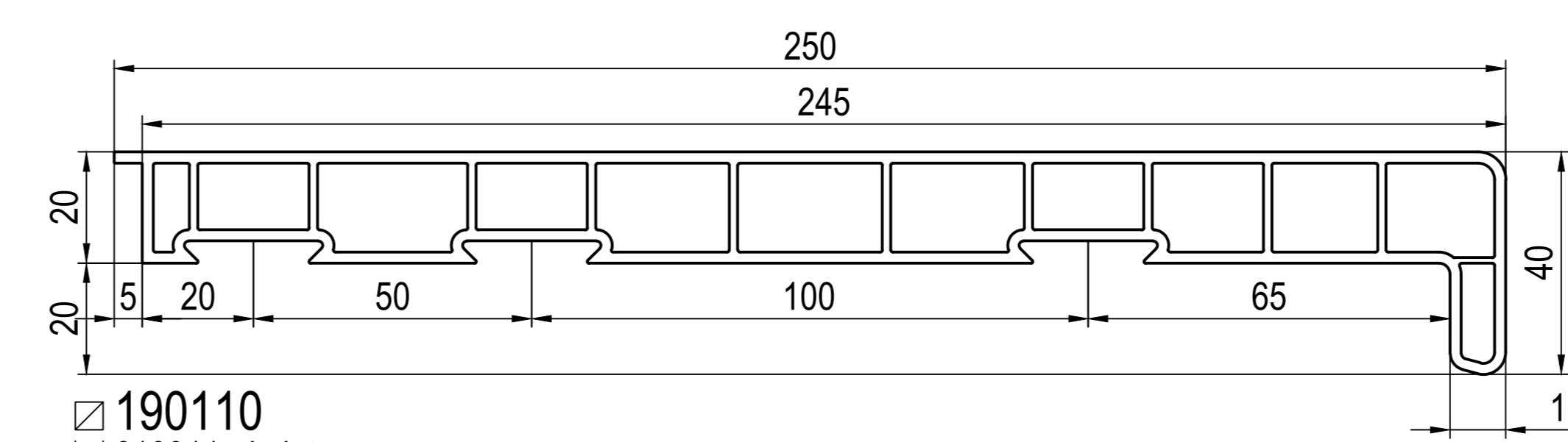


□ 120190

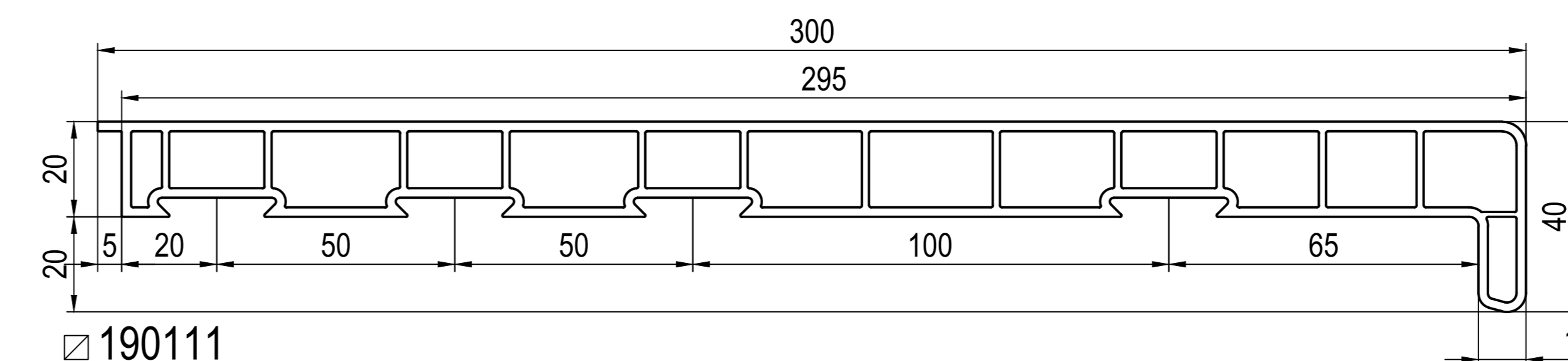


□ 120192

parapety wewnętrzne

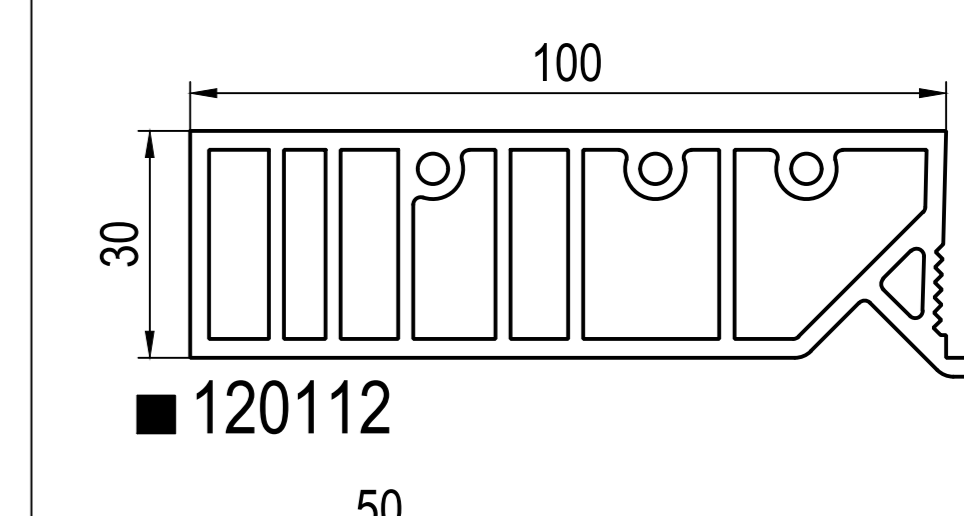


□ 190110
ICI 610911 obcięty

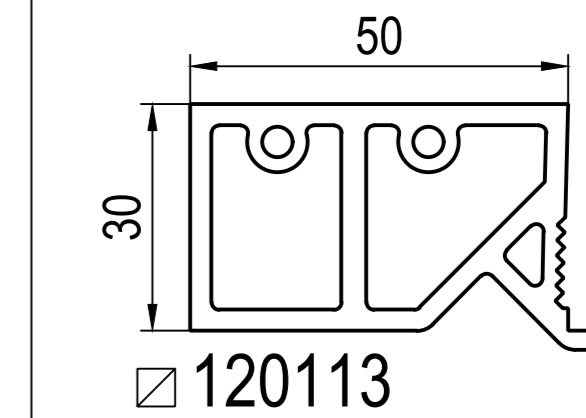


□ 190111
ICI 610911

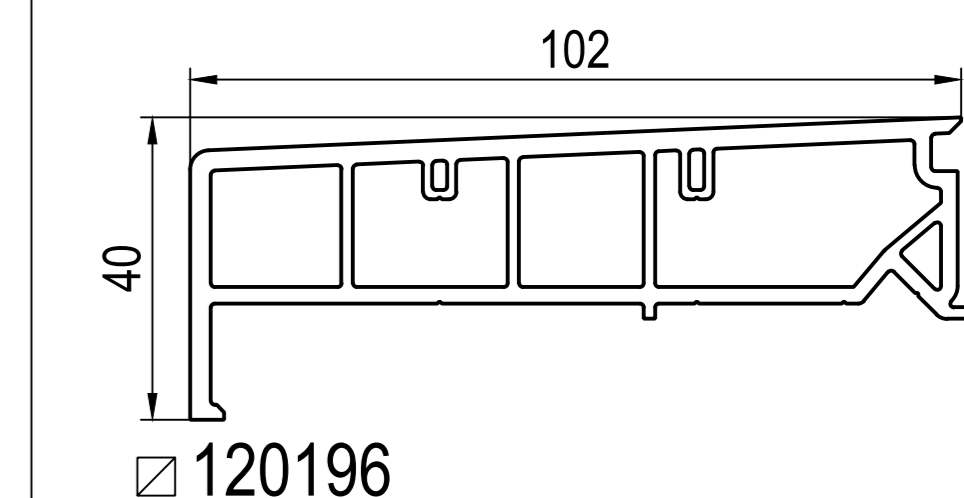
ościeża



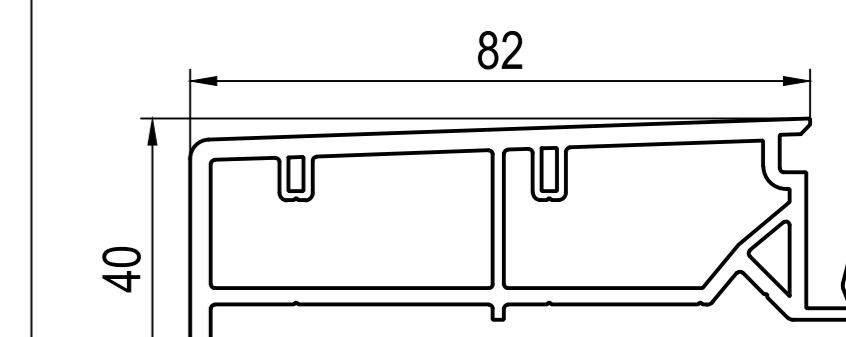
■ 120112



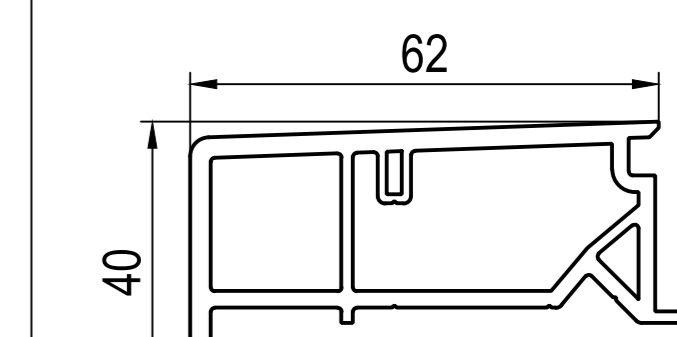
□ 120113



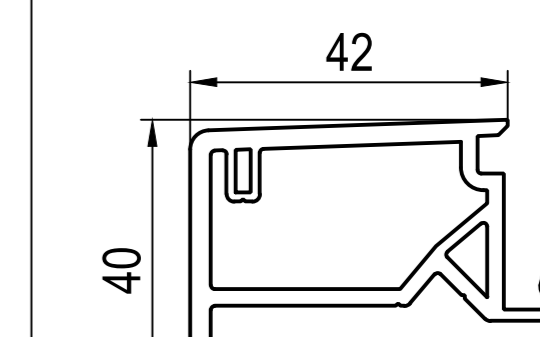
□ 120196



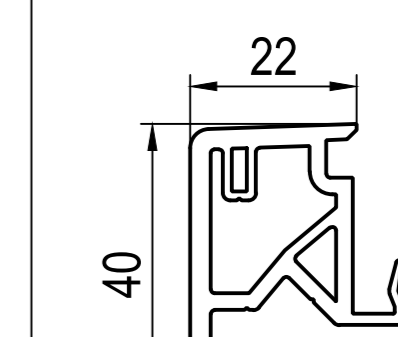
■ 120270



□ 120195



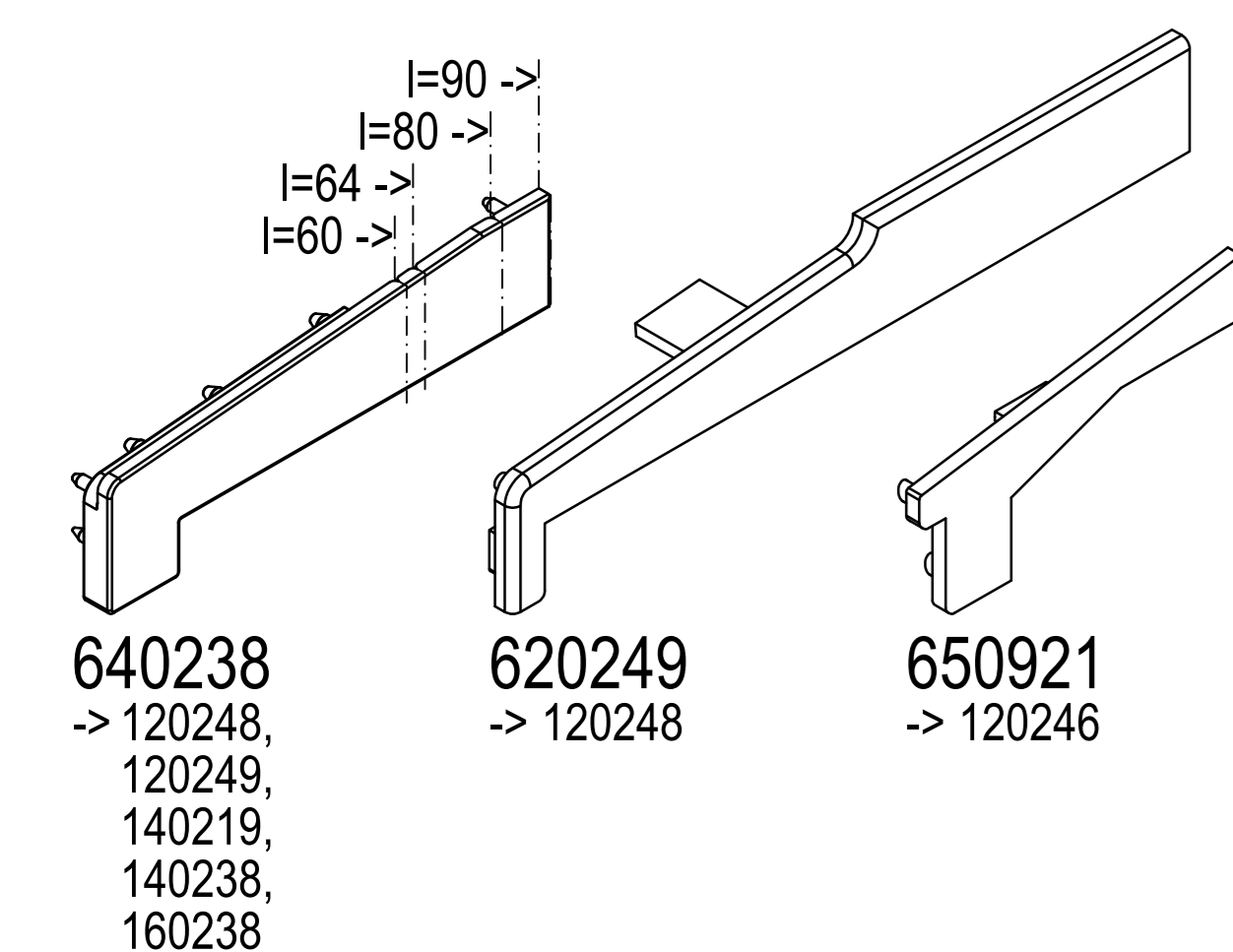
□ 120194



□ 120193

dodatki

ICI zaślepki



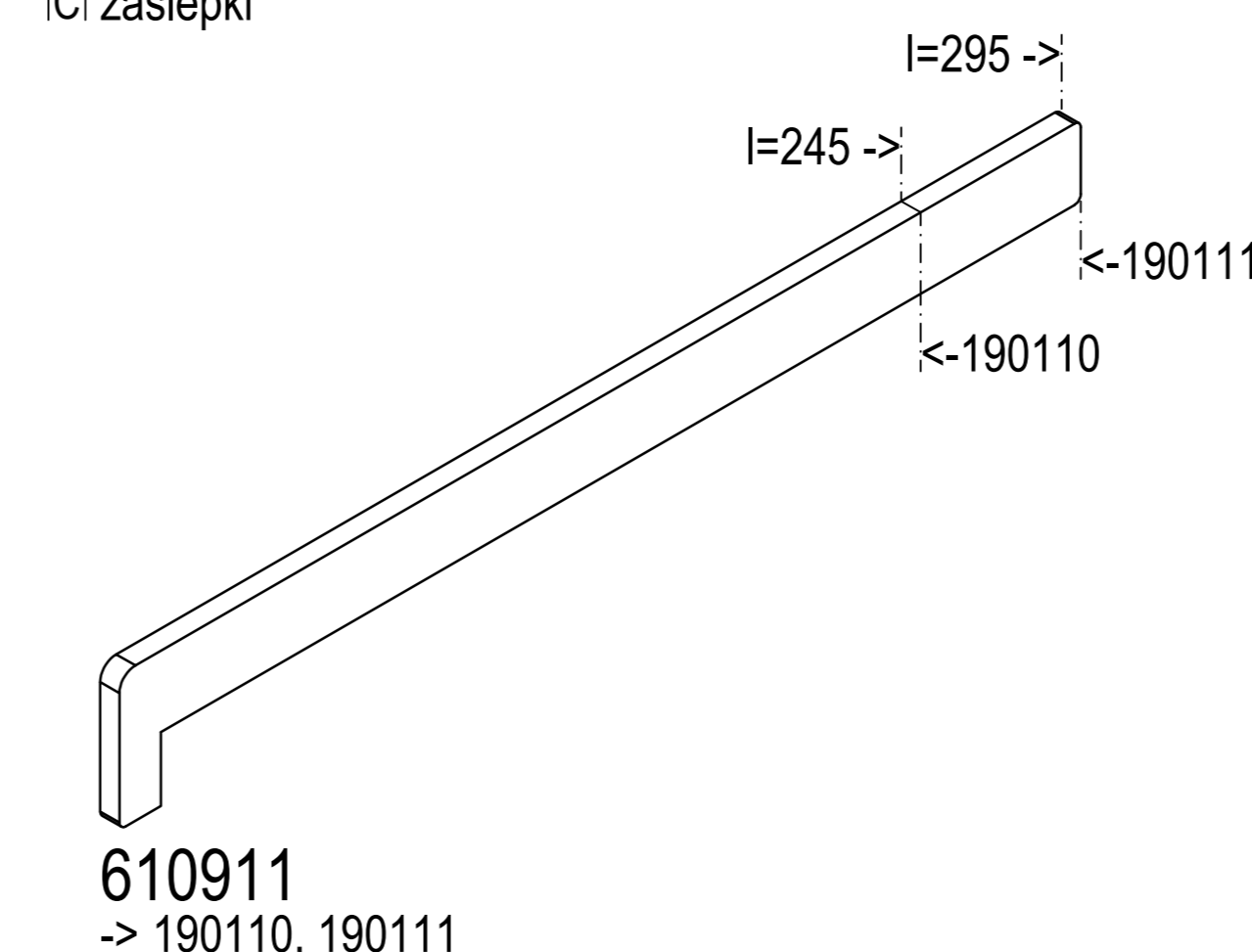
640238
-> 120248,
120249,
140219,
140238,
160238

620249
-> 120248

650921
-> 120246

dodatki

ICI zaślepki



610911
-> 190110, 190111

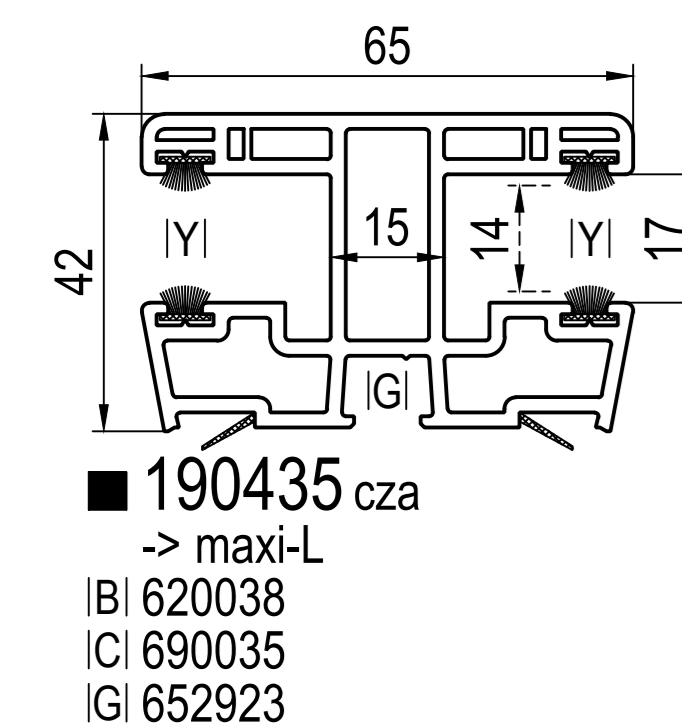
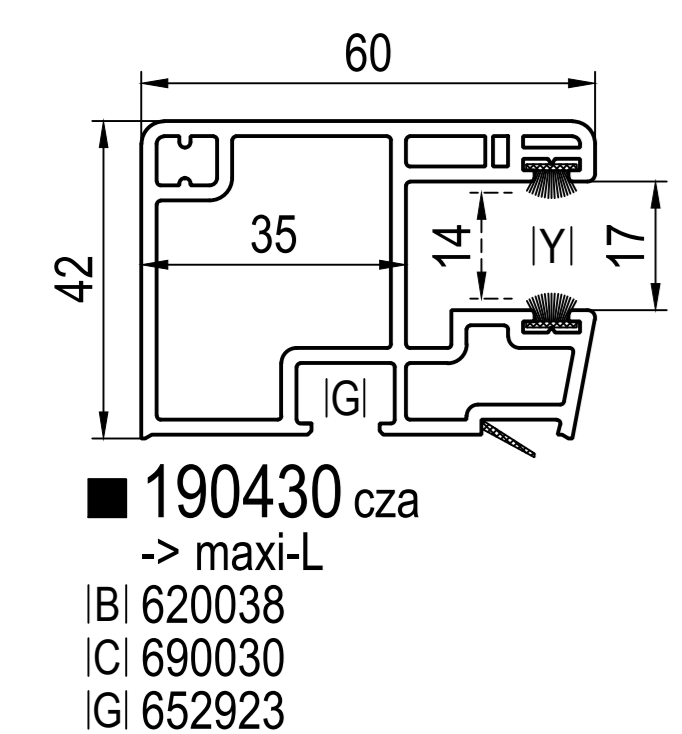
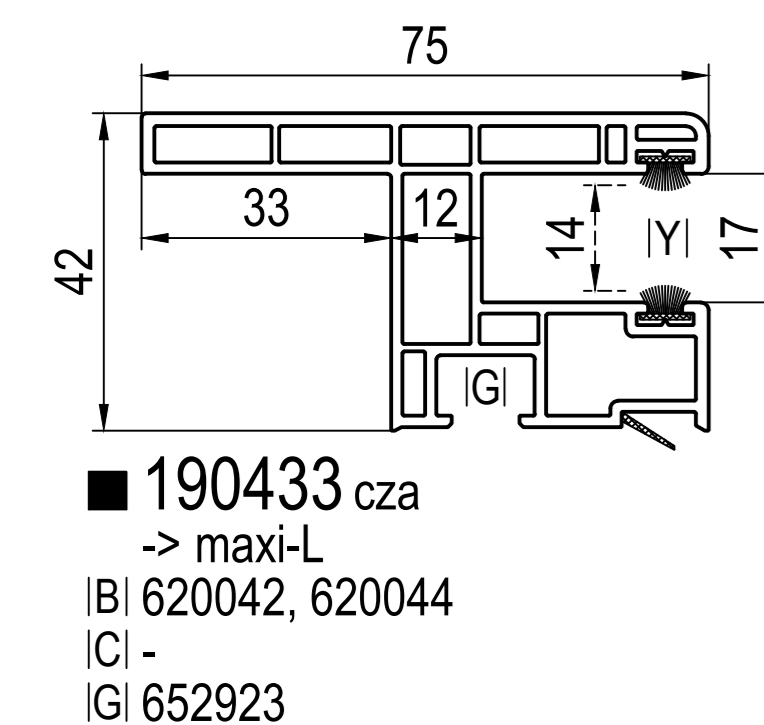
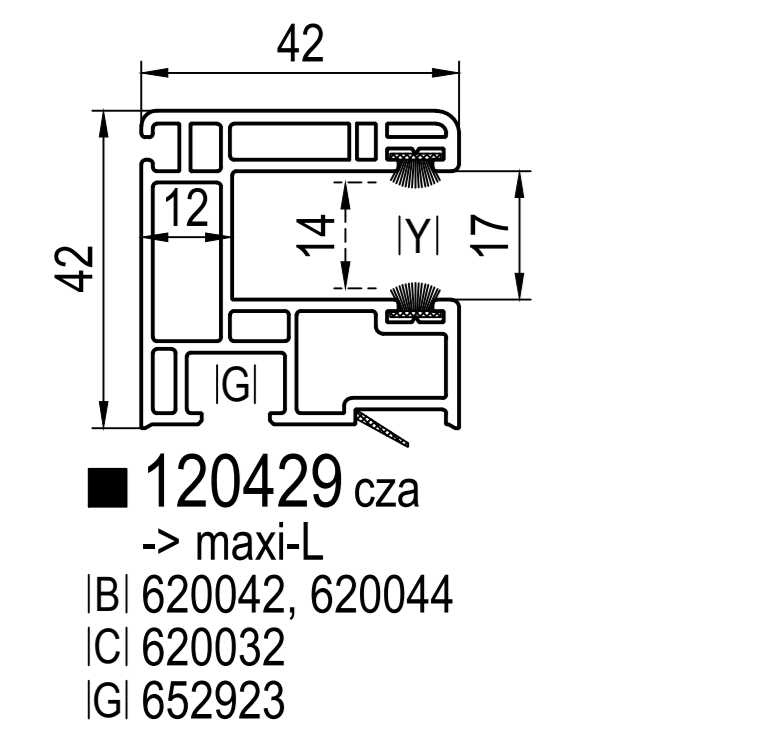
□ nie występuje w kolorze / okleinie
■ występuje w kolorze / okleinie

-> do

głębokość zabudowy
->60mm ->IDEAL 2000
->70mm ->IDEAL 4000
->76mm ->energeto neo
->85mm ->IDEAL 7000 / 8000
... ->IDEAL 2000 - 8000

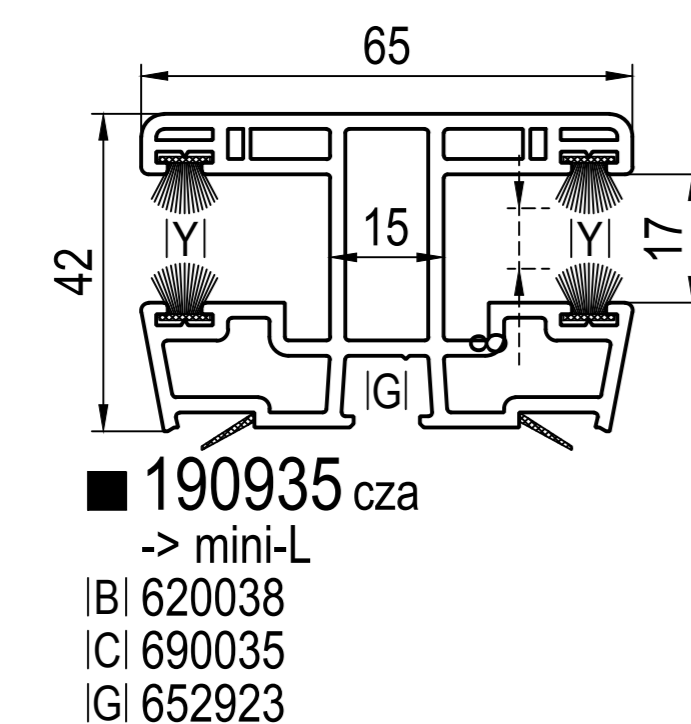
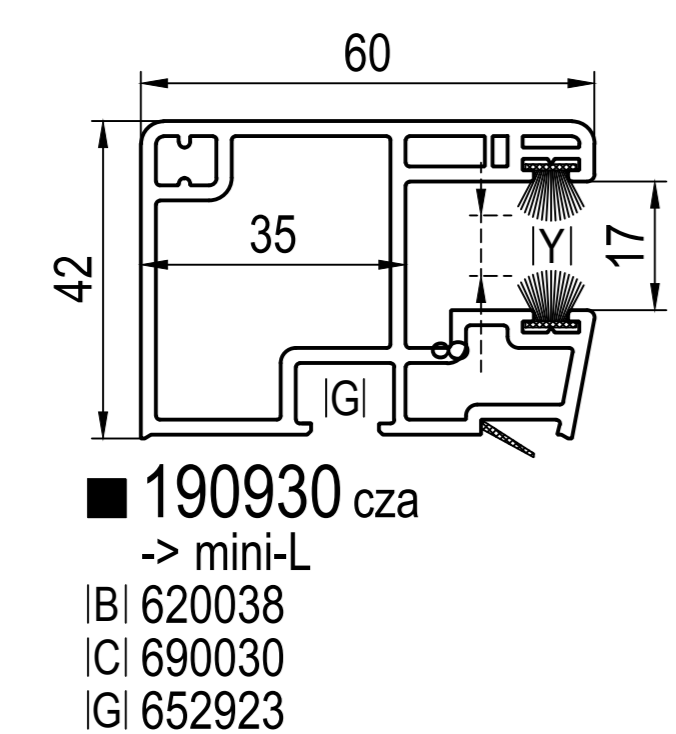
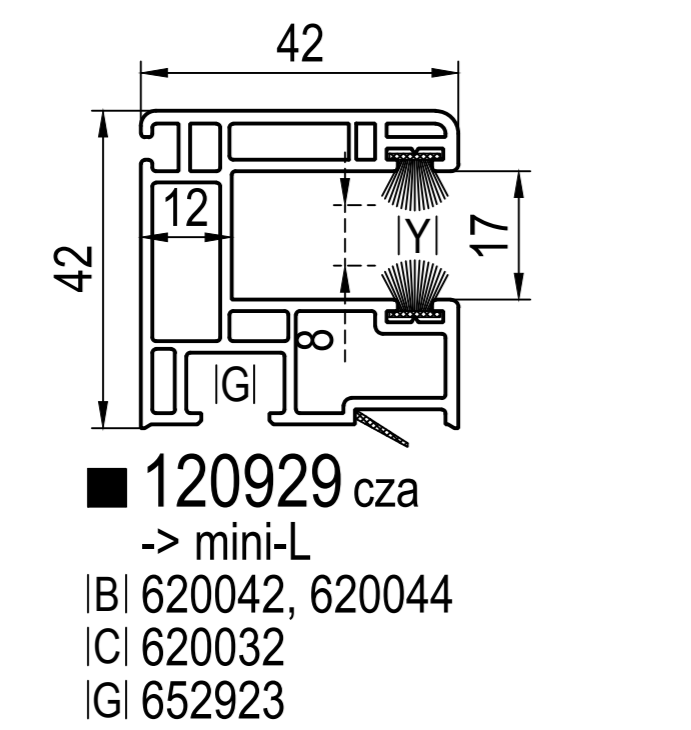
przewodnice do rolet
-> maxi-L

przewodnice do rolet



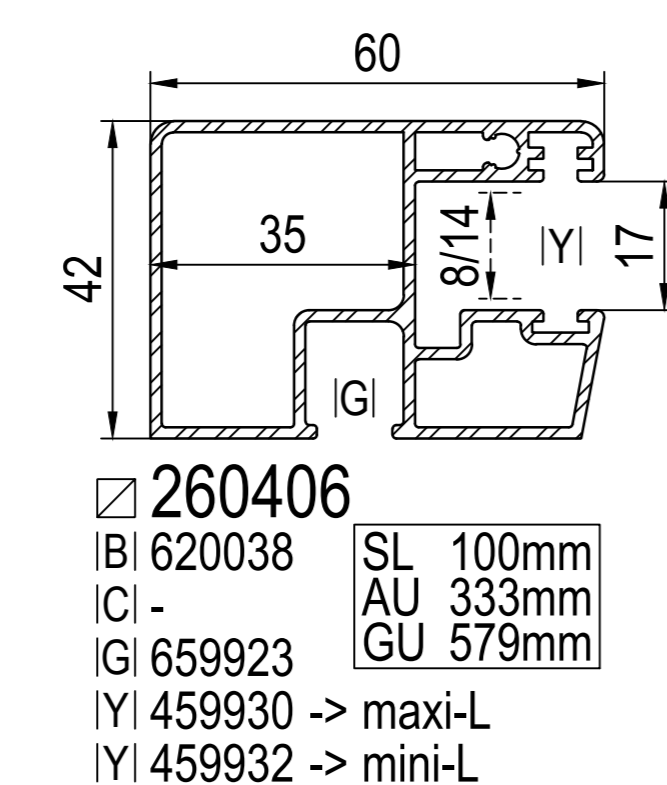
-> mini-L

przewodnice do rolet



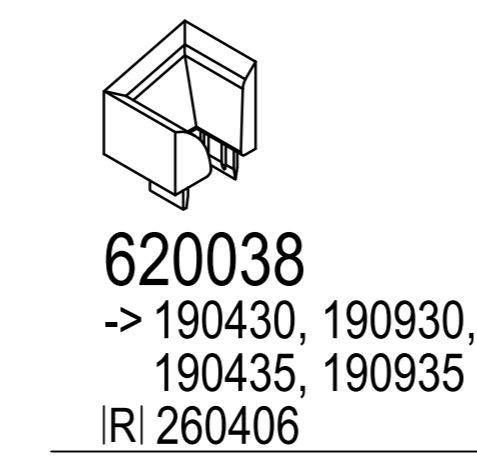
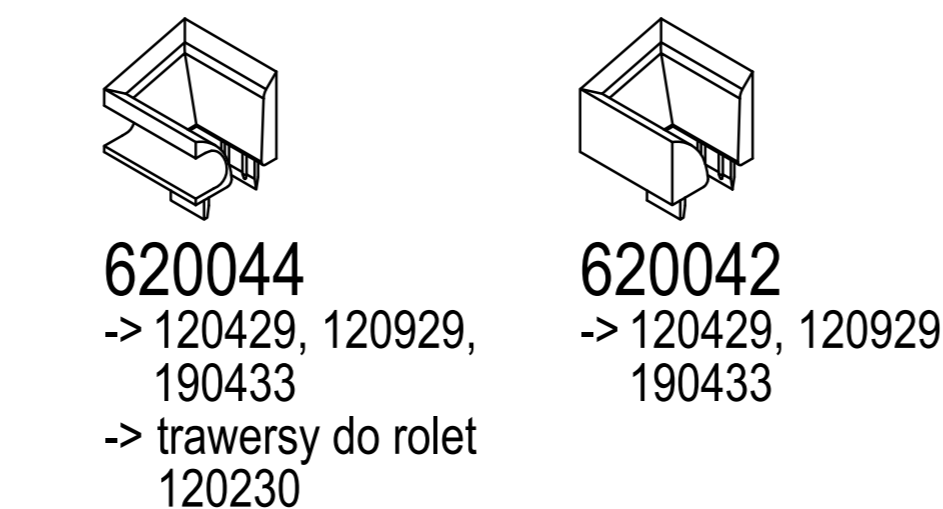
alu

IRI przewodnice do rolet aluminiowe bez uszczelek szczotkowych

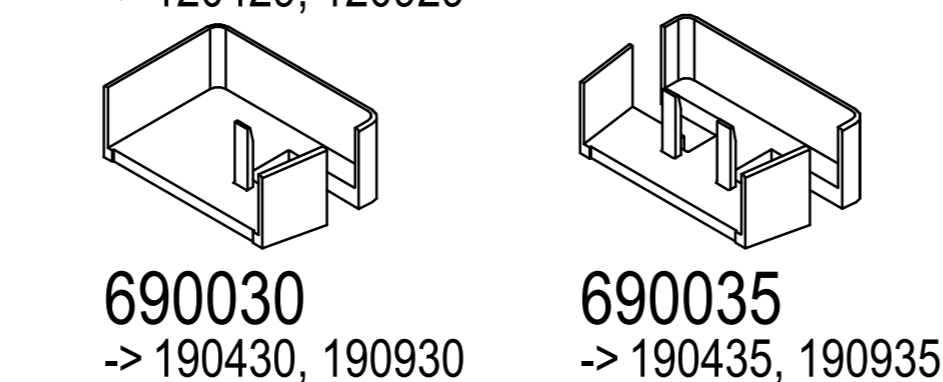
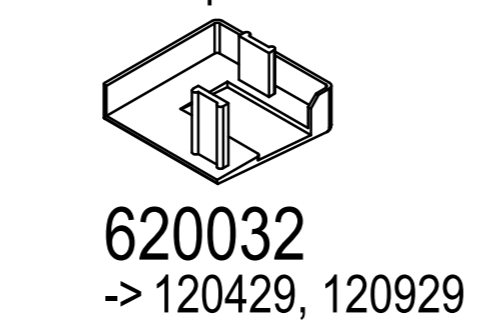


dodatki

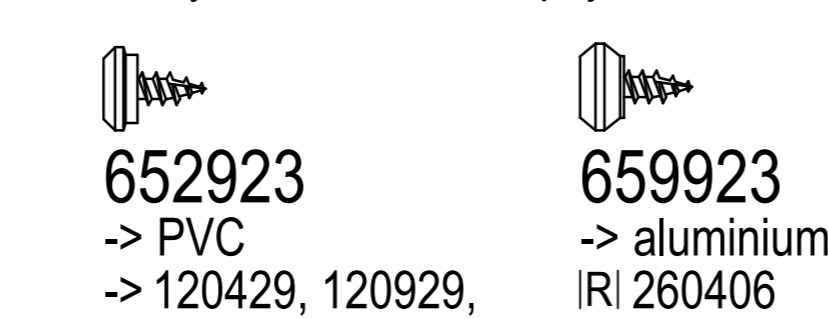
IBI ślizgi / lejki prowadzące



CI zaślepki



GI śruby zatrzaskowe / klipsy

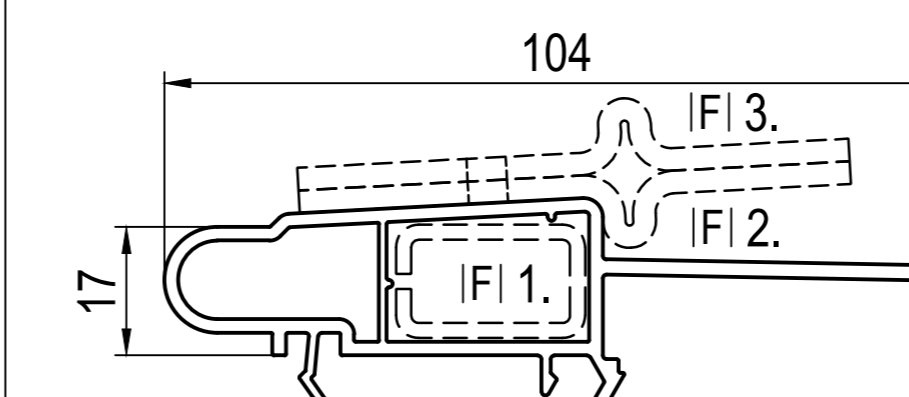
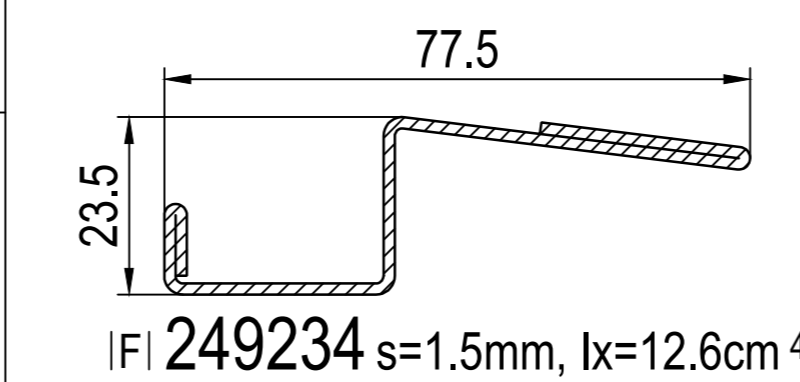
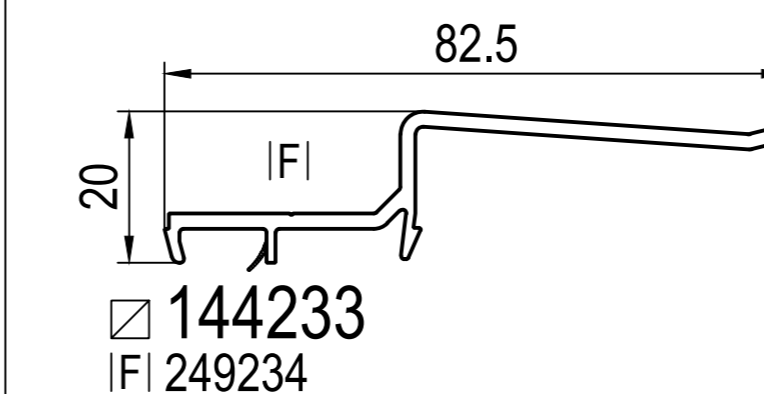
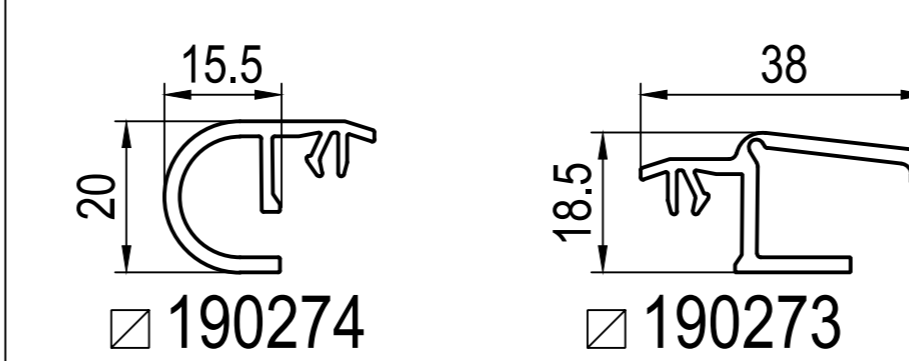


YI uszczelki szczotkowe



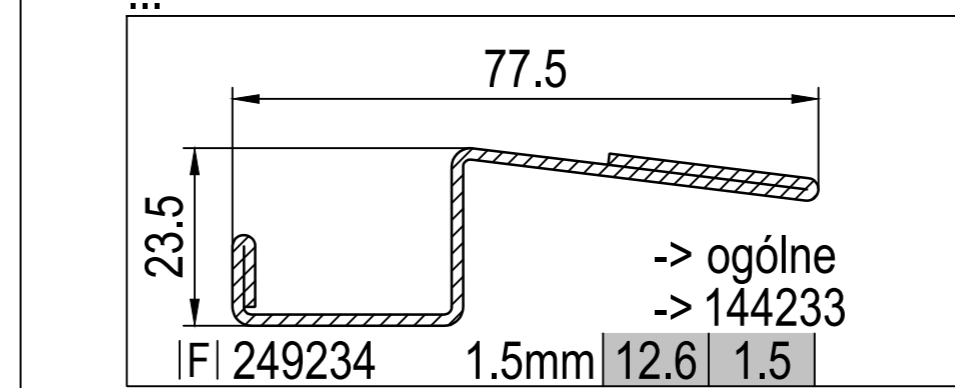
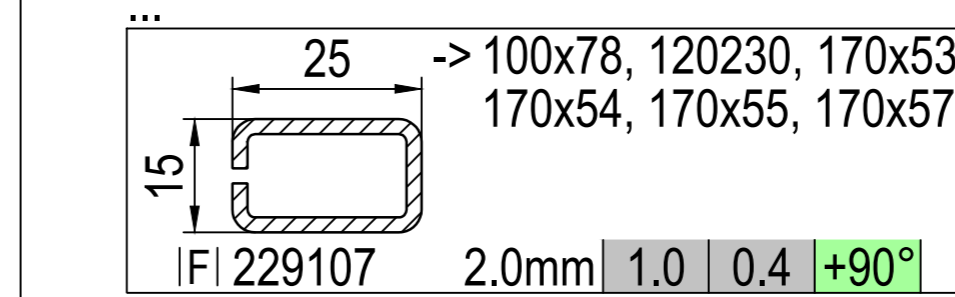
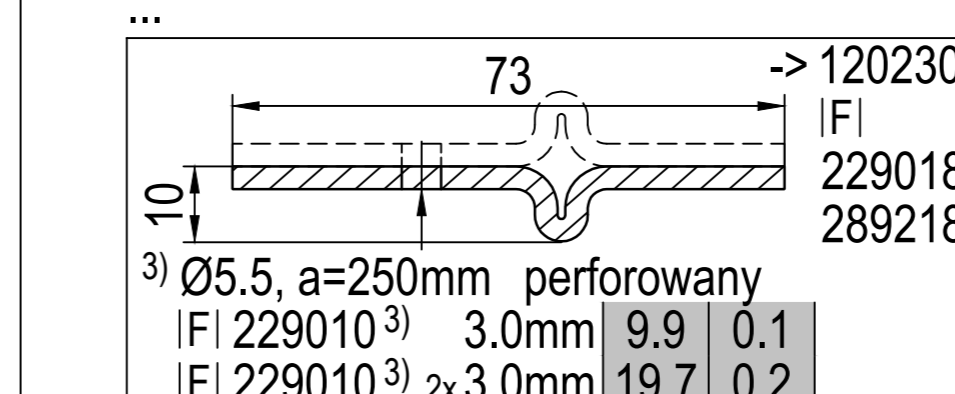
rolety

trawersy do rolet



dodatki

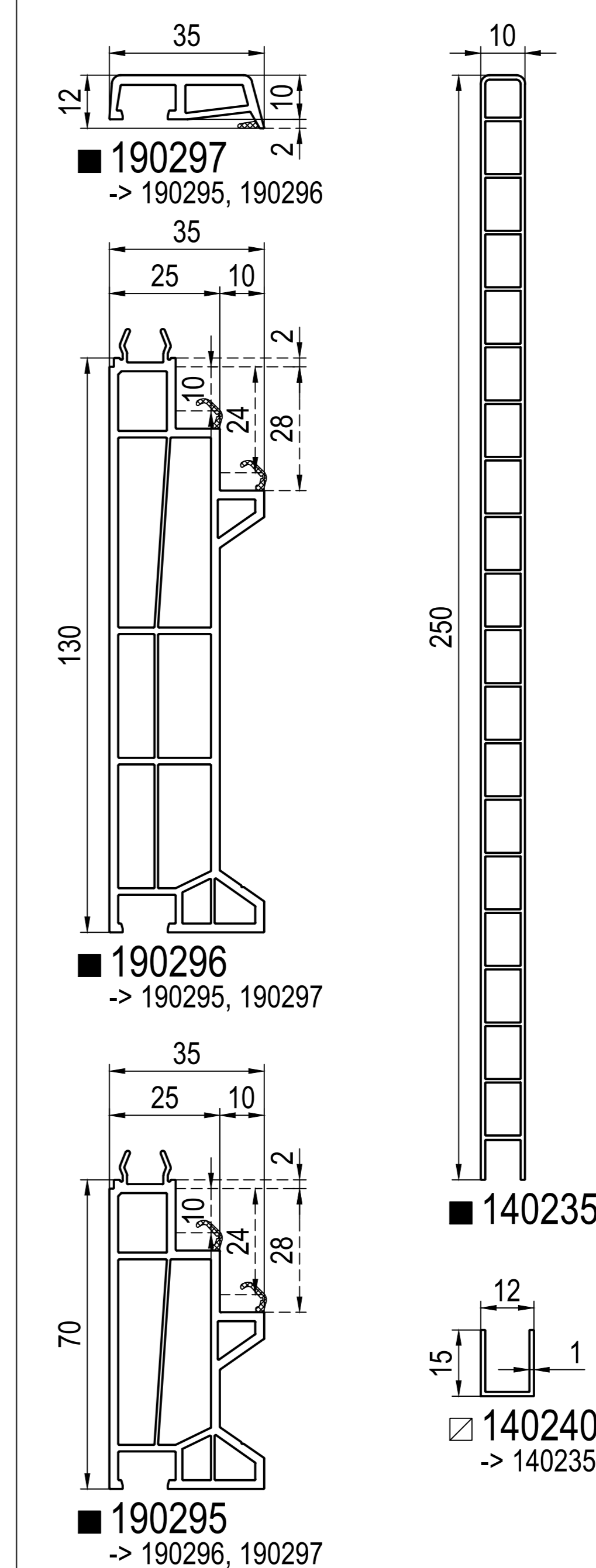
IFI wzmocnienia s lx ly



patrz plan: wzmocnienia

skrzynki renowacyjne

skrzynki renowacyjne

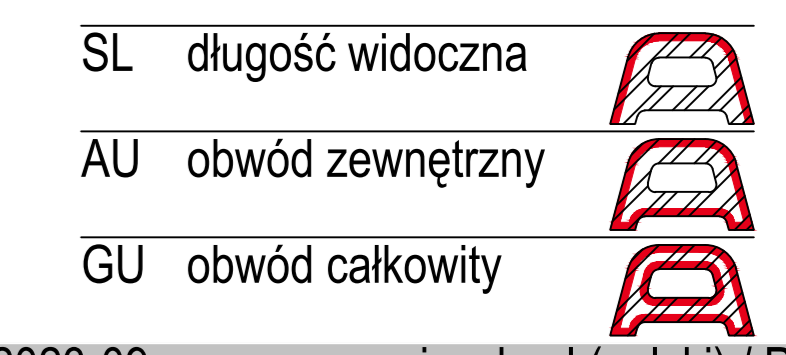


☐ nie występuje w kolorze / okleinie
■ występuje w kolorze / okleinie

-> do

lamelę do rolet
mini-L ~ 8x37mm
maxi-L ~ 14x52mm

uszczelki szczotkowe
cza czarny



AI szklenie na podkładkach

Table of window glazing options on spacers. It includes a legend for spacer thickness (3-20mm) and glass thickness (4-31mm). Rows list various product lines (IDEAL 2000, IDEAL 4000, IDEAL 7000, energeto neo) with their respective dimensions and glass thicknesses. The bottom part of the table shows a grid of spacer types and glass thicknesses (e.g., 4-31mm, 4-38mm) with corresponding part numbers and glass thickness options (1mm, 5mm).

CI zaślepki

Table of window gaskets. It lists various gasket types for different window profiles (IDEAL 2000, IDEAL 4000, IDEAL 7000, energeto neo) and their dimensions. Part numbers are provided for each configuration, such as 620001, 620029, 620415 for the IDEAL 2000 series.

DI łącznik

Table of window connector parts (DI). It details parts for various window profiles (IDEAL 2000, IDEAL 4000, IDEAL 7000, energeto neo) and their dimensions. Part numbers include 627241, 629111, 627101, 627102, etc.

energeto neo

Table of energeto neo window components. It lists parts for different window profiles and dimensions (e.g., 120x41, 120x45). Part numbers and technical drawings are provided for various configurations.

DI łącznik

Table of window connector parts (DI) for universal and P-plastic profiles. It lists parts for various window profiles and their dimensions. Part numbers include 620046 P, 640046 P, 650047 P, etc.

EI łącznik naroży

Table of window corner connector parts (EI). It lists parts for various window profiles (IDEAL 4000, IDEAL 8000, IDEAL 2000, energeto neo) and their dimensions. Part numbers include 620125, 620126, 640032, etc.

XI uszczelki

Table of window seals (XI). It lists various seal types and their dimensions for different window profiles (e.g., IDEAL 2000, IDEAL 7000, energeto neo). Part numbers include 459922, 459925, 459923, etc.

AI szklenie na podkładkach

Small table showing glazing options on spacers for various window profiles, including part numbers and dimensions.

CI zaślepki

Small table showing gasket options for various window profiles, including part numbers and dimensions.

DI łącznik

Small table showing connector options for various window profiles, including part numbers and dimensions.

energeto neo

Small table showing energeto neo options, including part numbers and dimensions.

DI łącznik

Small table showing connector options for universal and P-plastic profiles, including part numbers and dimensions.

EI łącznik naroży

Small table showing corner connector options for various window profiles, including part numbers and dimensions.

XI uszczelki

Small table showing seal options for various window profiles, including part numbers and dimensions.

UI progi aluminiowe standard
IDEAL 2000
IDEAL 4000
energeto neo
IDEAL 7000
IDEAL 8000
(NL) / (MB)

UI progi aluminiowe dodatki
IDEAL 4000
energeto neo
IDEAL 7000 (NL)

ITi okapniki aluminiowe ogólne
IDEAL 4000
IDEAL 7000
energeto neo

CI zaślepki ogólne
IDEAL 4000
IDEAL 8000
energeto neo

GI śruby zatrzaskowe / klipsy ogólne
IDEAL 4000
energeto neo

UI progi aluminiowe alternatywa aluplast austria (A)
energeto neo
IDEAL 8000

UI progi aluminiowe alternatywa aluplast austria (A)
energeto neo
IDEAL 8000

UI progi aluminiowe alternatywa aluplast austria (A)
energeto neo
IDEAL 8000

UI progi aluminiowe alternatywa aluplast austria (A)
energeto neo
IDEAL 8000

profile dodatkowe
186111 sz l= 5.90m
UI 227070, 247070, 267070, 277070, 287070

| UI progi aluminiowe | b ₁ | h ₁ | UI |
|---------------------|----------------|----------------|-----------|
| 120 | 20 | 20 | UI 287070 |
| 85 | 20 | 20 | UI 277070 |
| 76 | 20 | 20 | UI 267070 |
| 70 | 20 | 20 | UI 247070 |
| 60 | 20 | 20 | UI 227070 |

IXI uszczelki ogólne
496912 sz TPE l=50m
690072 sz 12x0.6mm UI 247071, 247072, 267071, 277071, 277072, 267072, 287072

IXI uszczelki IDEAL 2000
426070 sz IDEAL 4000
446070 sz IDEAL 7000
476070 sz IDEAL 7000 (NL)
486070 (NL) IDEAL 8000 (NL)

DI łącznik P-plastik
620046 P IDEAL 4000
620047 P IDEAL 7000
640047 P IDEAL 8000
640060 P IDEAL 7000 (NL)
650047 P IDEAL 8000 (NL)

OI elementy pomocnicze IDEAL 2000
620970 IDEAL 4000 (IDEAL 2000)
640971 IDEAL 4000
680971 energeto neo
660971 energeto neo

VI łączniki progów IDEAL 2000
626370 sz IDEAL 4000
646370 sz IDEAL 7000
676370 sz IDEAL 8000
686371 sz energeto neo
666371 sz IDEAL 2000

QI aluminiowe osłony przyłgi ramy IDEAL 2000
IDEAL 4000
IDEAL 7000
energeto neo

profile dodatkowe patrz plansza 2/5
b₁ h₁ UI

| b ₁ | h ₁ | UI |
|----------------|----------------|-----------|
| 120 | 20 | UI 287070 |
| 85 | 20 | UI 277070 |
| 76 | 20 | UI 267070 |
| 70 | 20 | UI 247070 |
| 60 | 20 | UI 227070 |

IDEAL 4000 energeto neo
466055 sz IDEAL 2000
476091 sz IDEAL 4000
446091 sz IDEAL 8000

IDEAL 7000 energeto neo
446055 sz IDEAL 7000
476091 sz IDEAL 7000 (NL)
446091 sz IDEAL 8000 (NL)

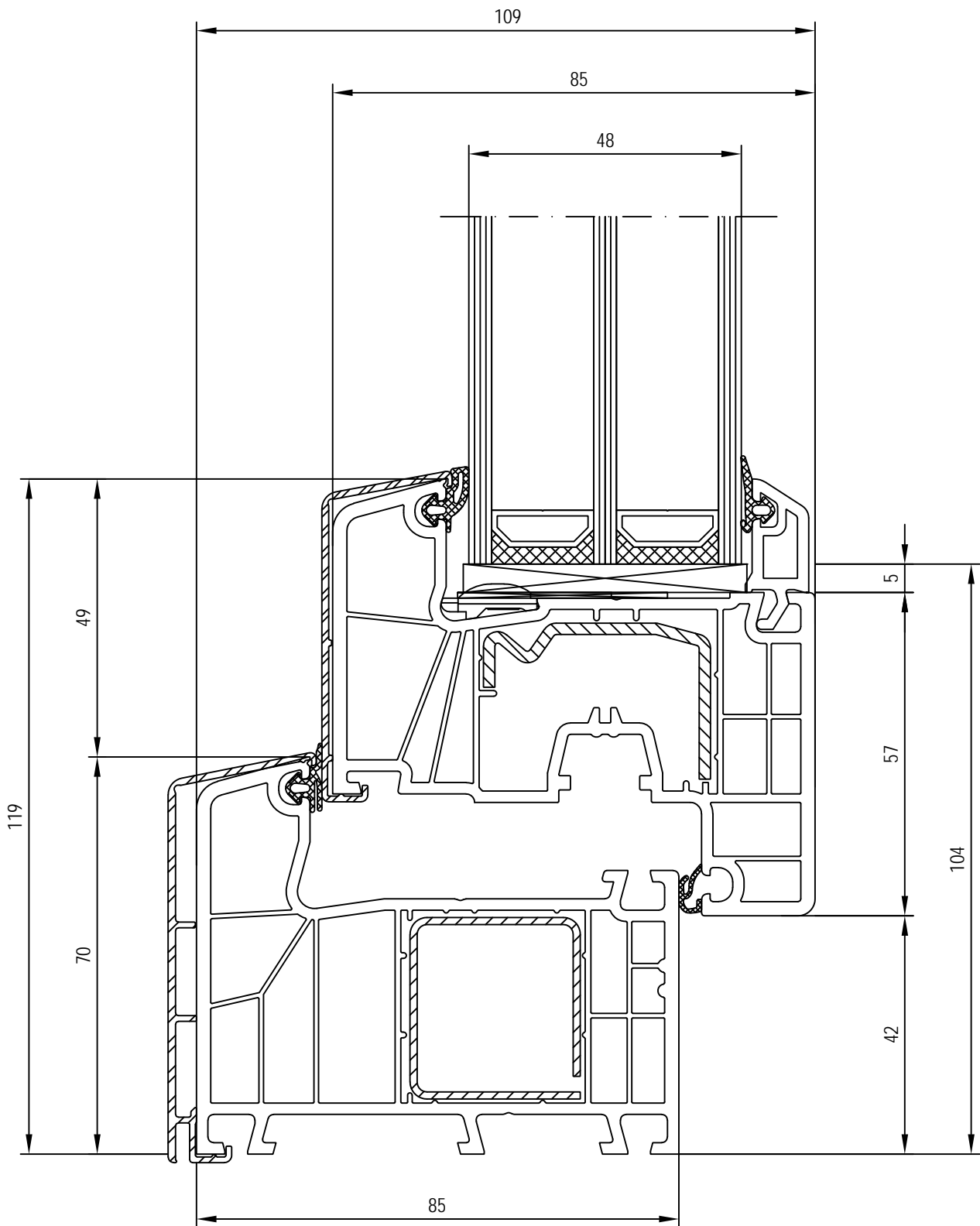
DI łącznik P-plastik
620046 P IDEAL 4000
620047 P IDEAL 7000
640047 P IDEAL 8000
640060 P IDEAL 7000 (NL)
650047 P IDEAL 8000 (NL)

OI elementy pomocnicze IDEAL 2000
620970 IDEAL 4000 (IDEAL 2000)
640971 IDEAL 4000
680971 energeto neo
660971 energeto neo

VI łączniki progów IDEAL 2000
626370 sz IDEAL 4000
646370 sz IDEAL 7000
676370 sz IDEAL 8000
686371 sz energeto neo
666371 sz IDEAL 2000

QI aluminiowe osłony przyłgi ramy IDEAL 2000
IDEAL 4000
IDEAL 7000
energeto neo

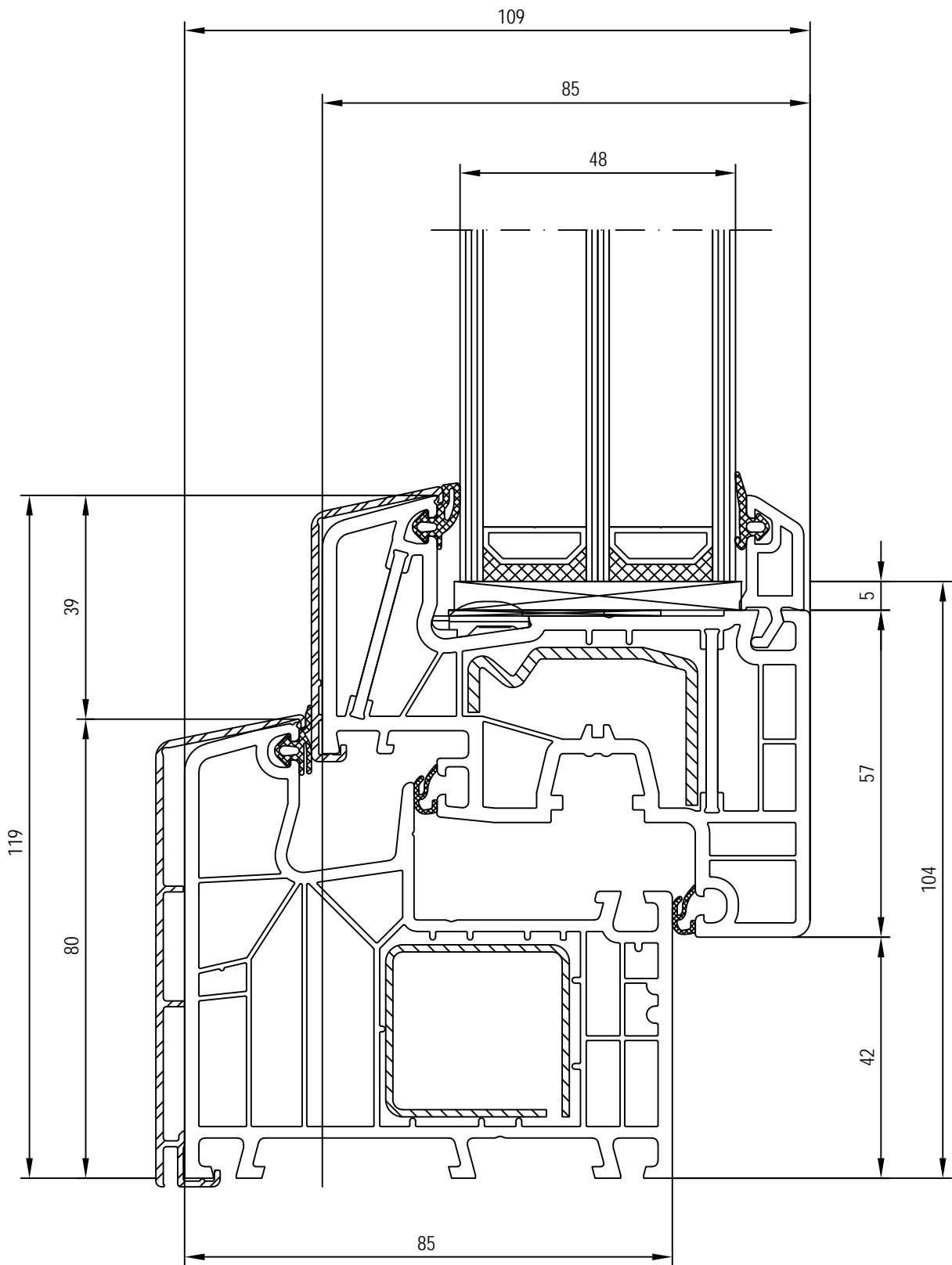
AD system z uszczelnieniem zewnętrznym AD
MD system z uszczelnieniem środkowym MD
nie występuje w kolorze / okleinie
występuje w kolorze / okleinie
sz szary
cze czerwony
cza czarny
pbi papirusowa biel
bi biały
sl długość widoczna
au obwód zewnętrzny



frame profile 85mm: 170x02
 sash profile 85mm: 170x20
 glazing bead: 120632



IDEAL 7000 with aluskin
 profile section

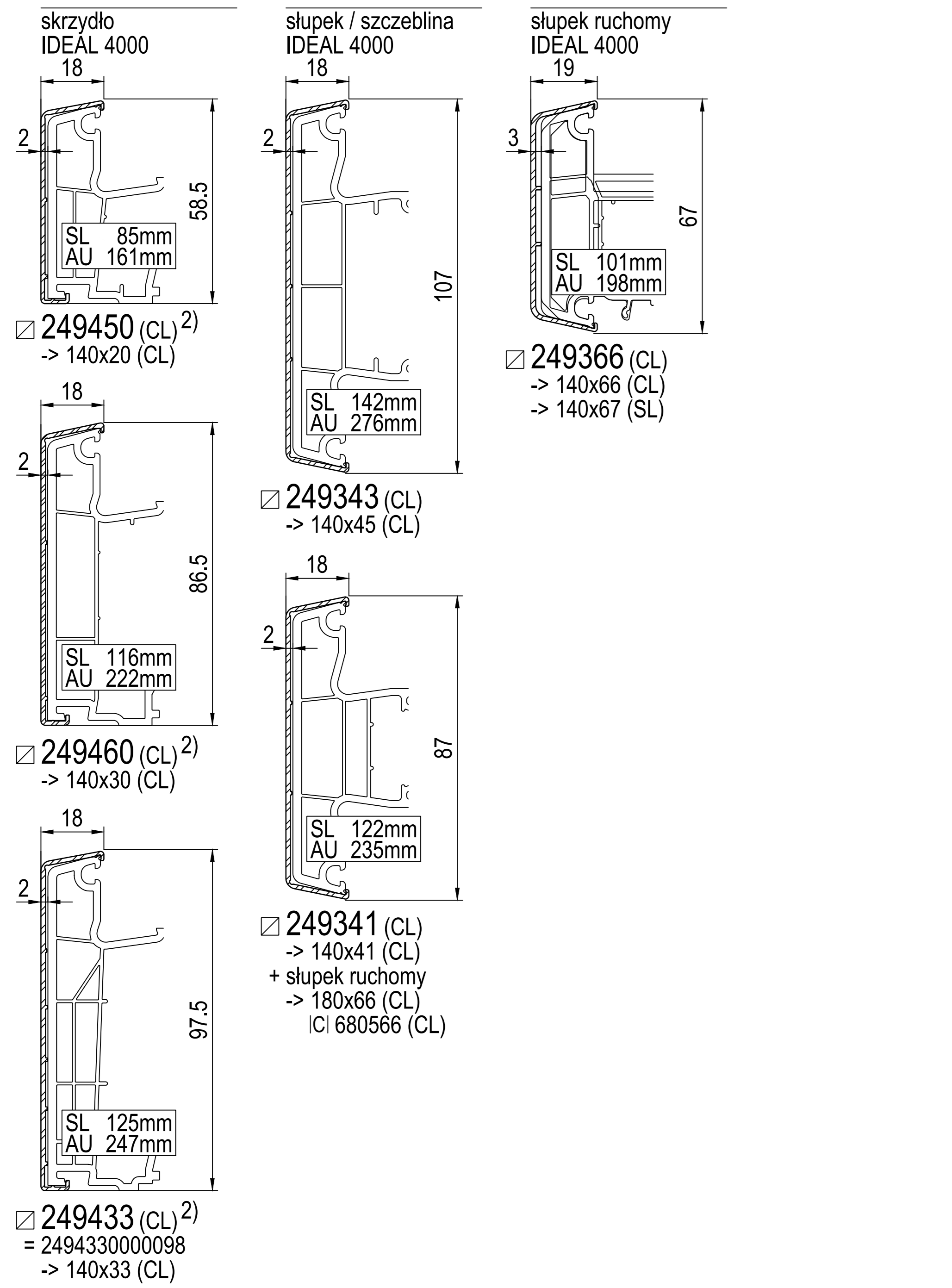
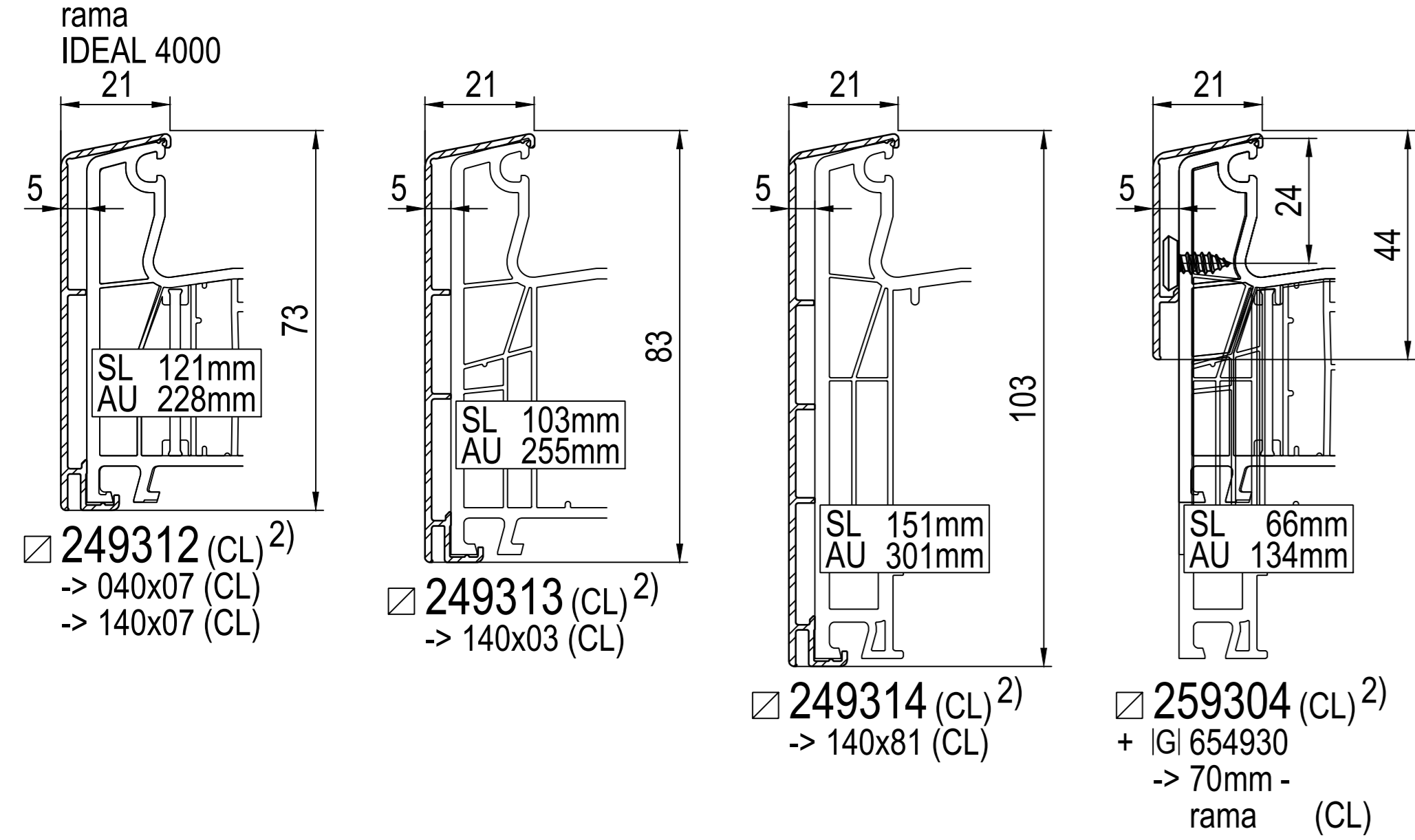


frame profile 85mm: 180x05
 sash profile 85mm: 080x20
 glazing bead: 120632



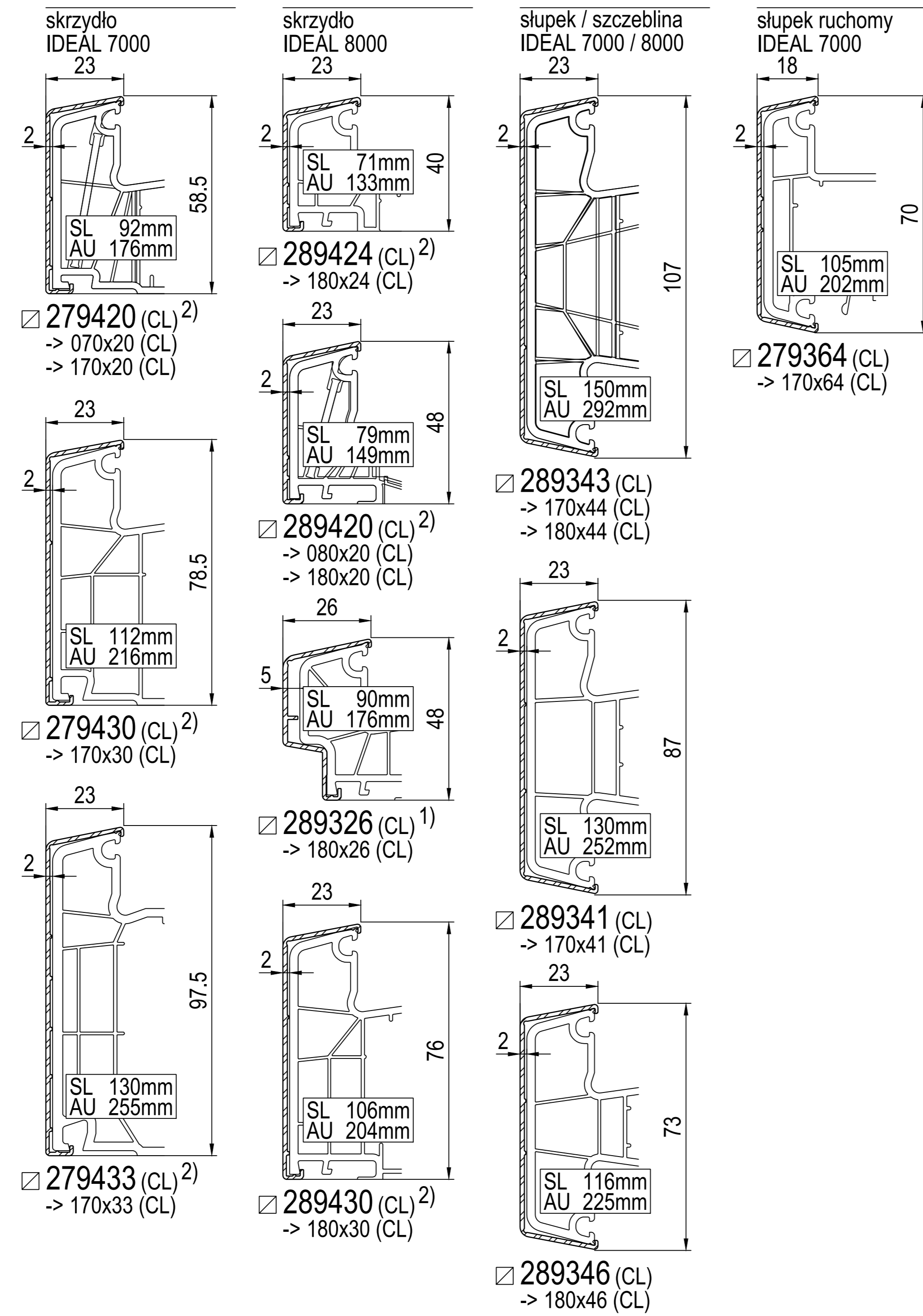
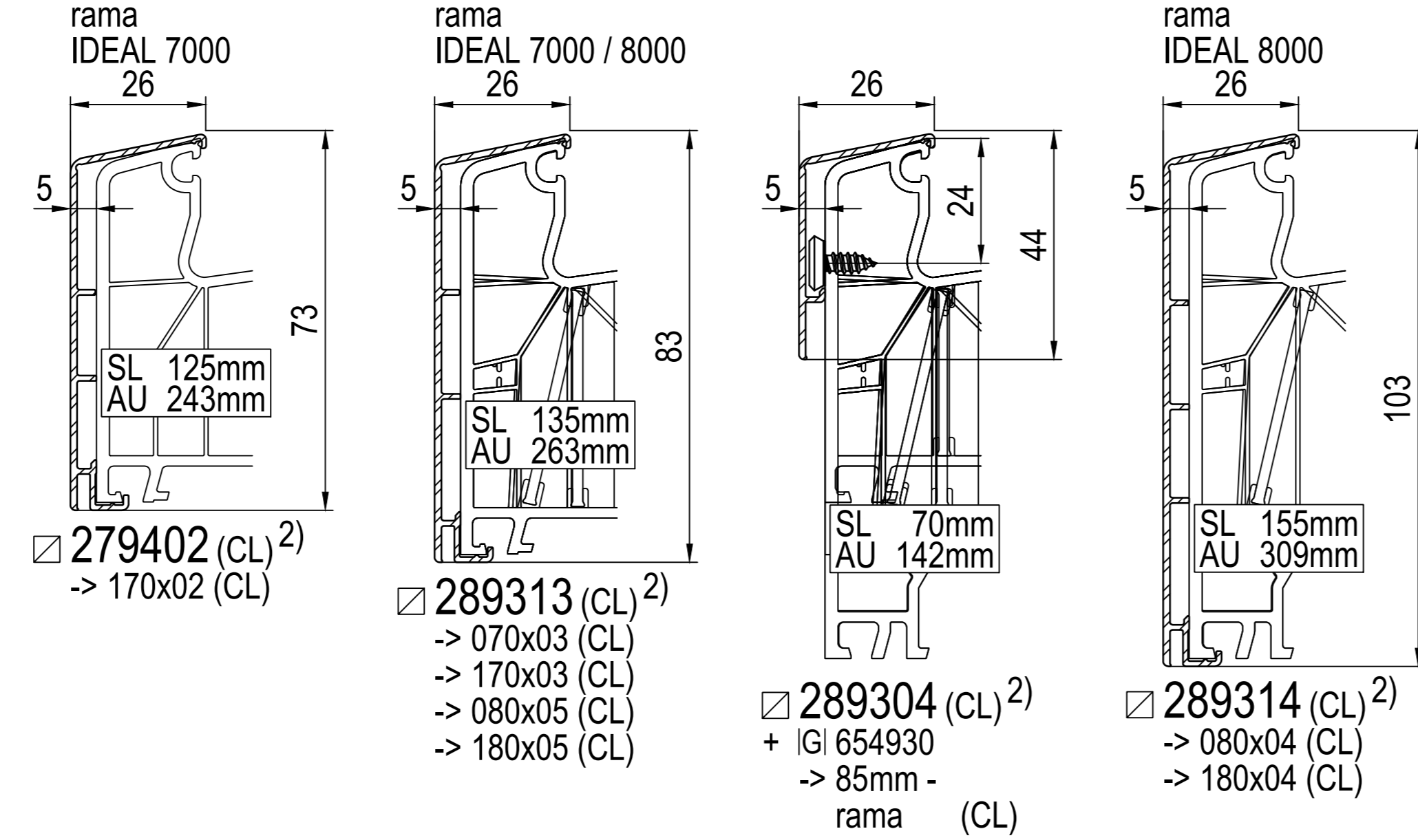
IDEAL 8000 with aluskin
 profile section

IPI aluskin nakładki aluminiowe



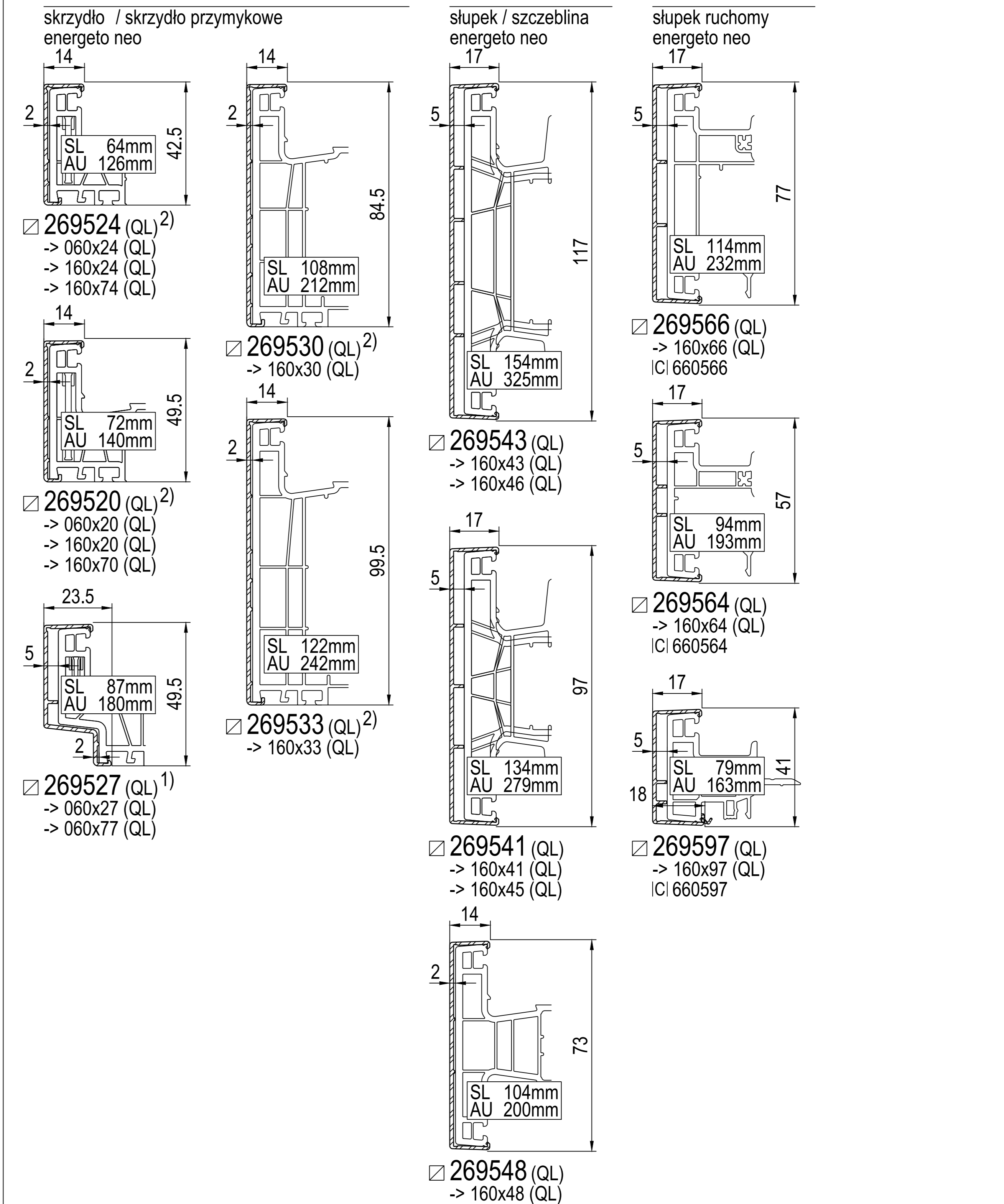
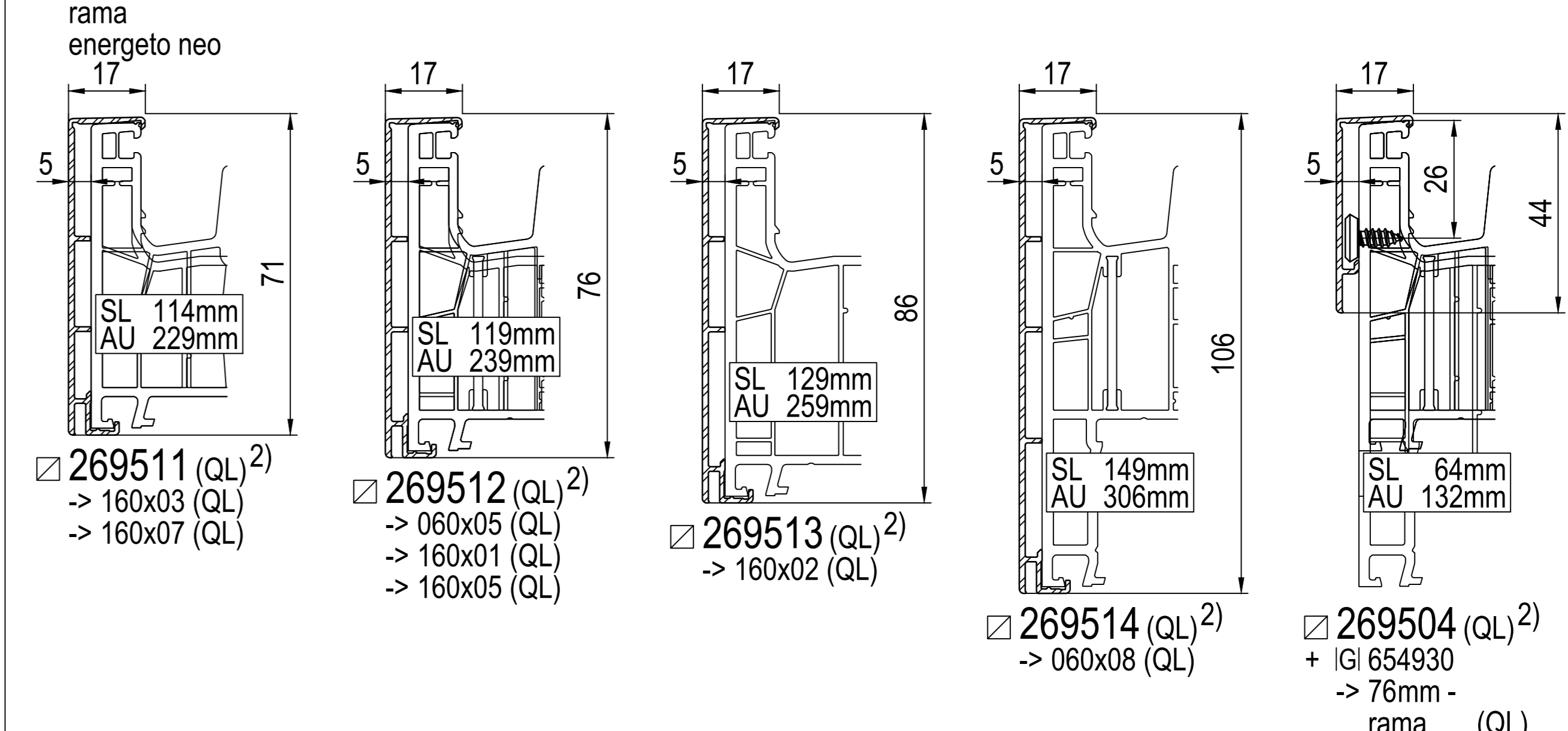
IDEAL 4000 (CL) Classic-line

IPI aluskin nakładki aluminiowe



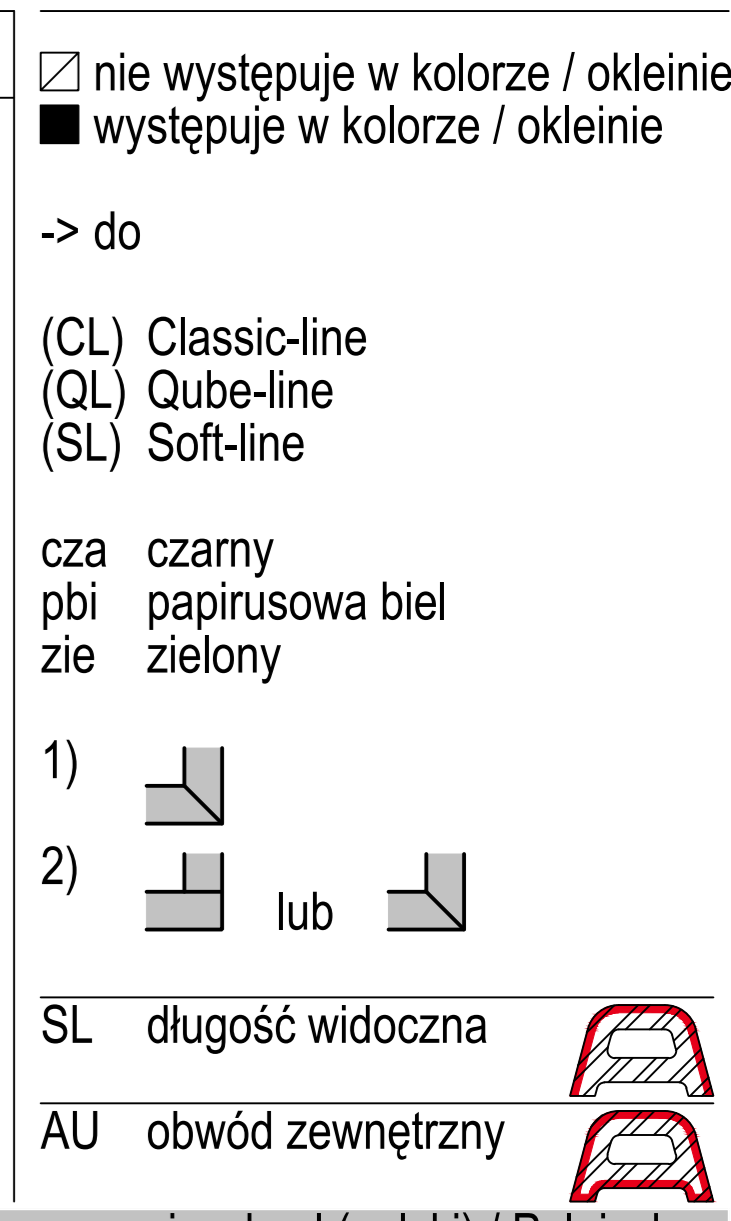
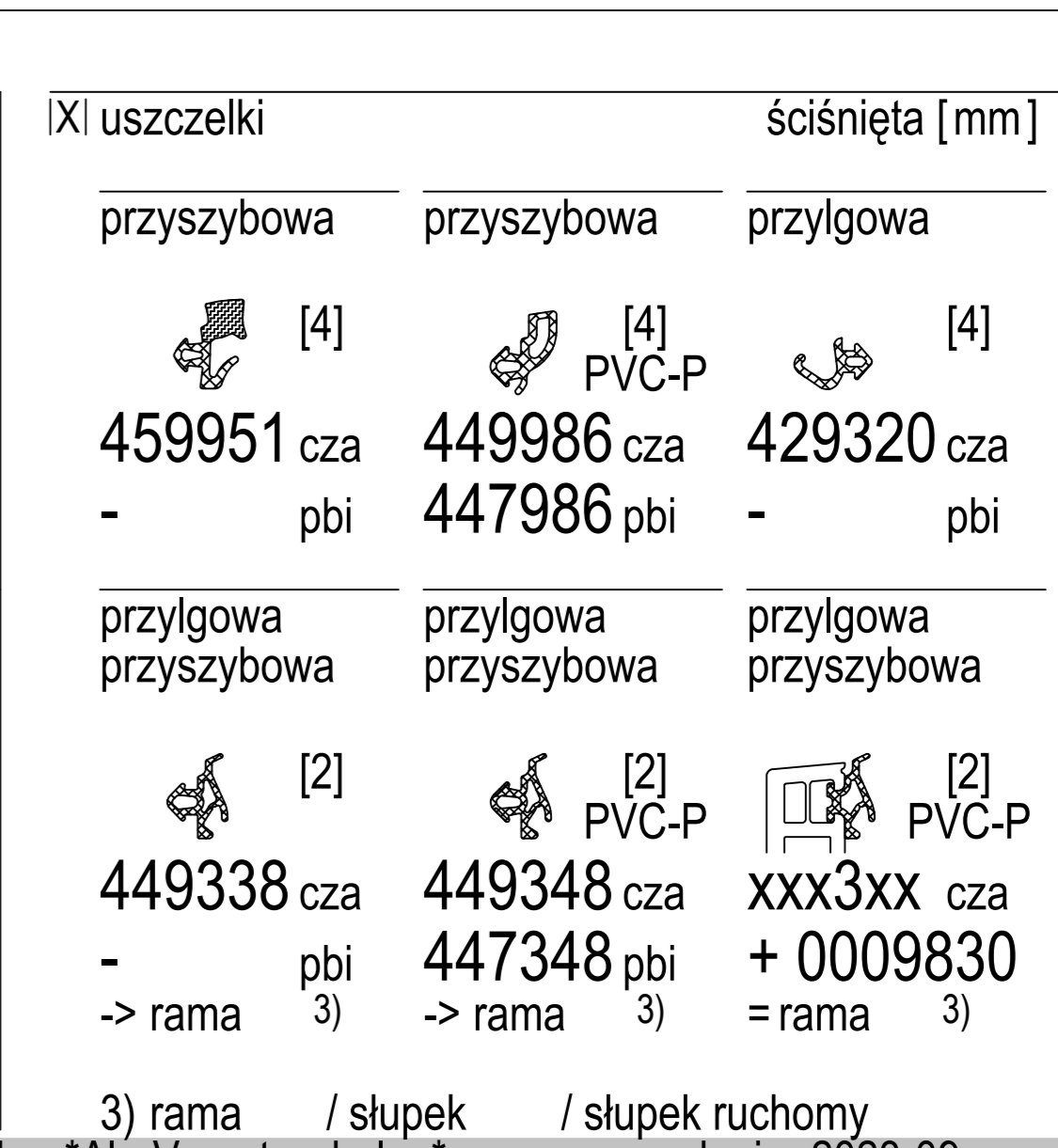
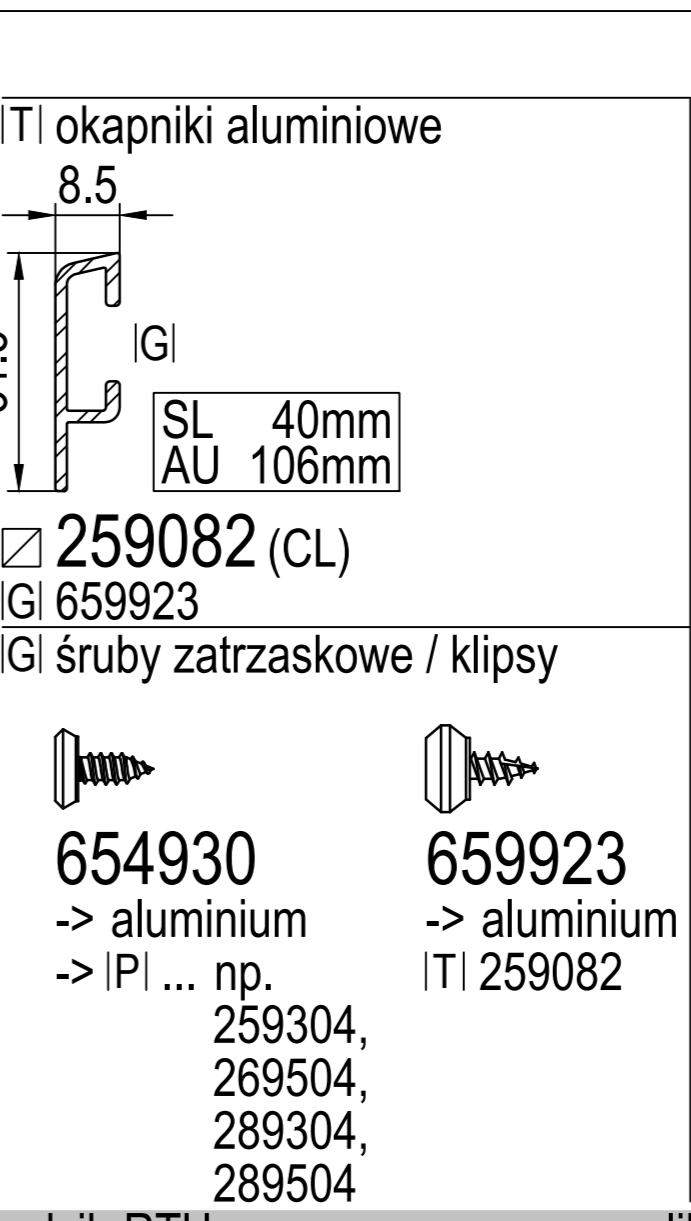
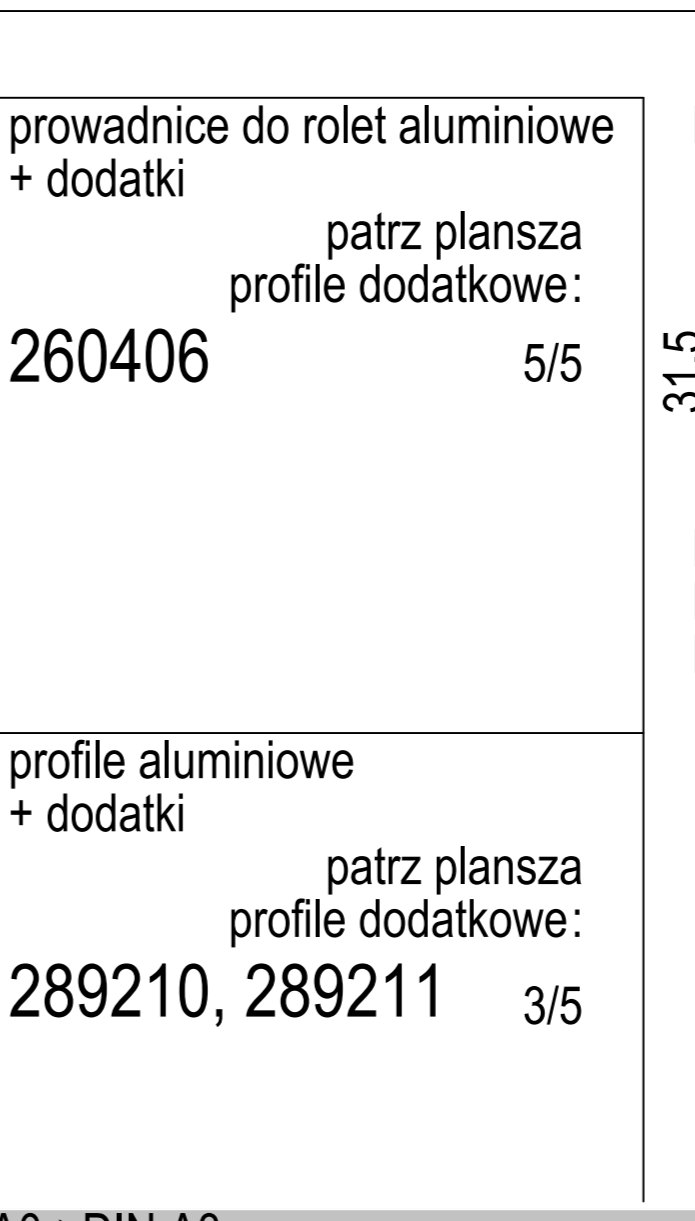
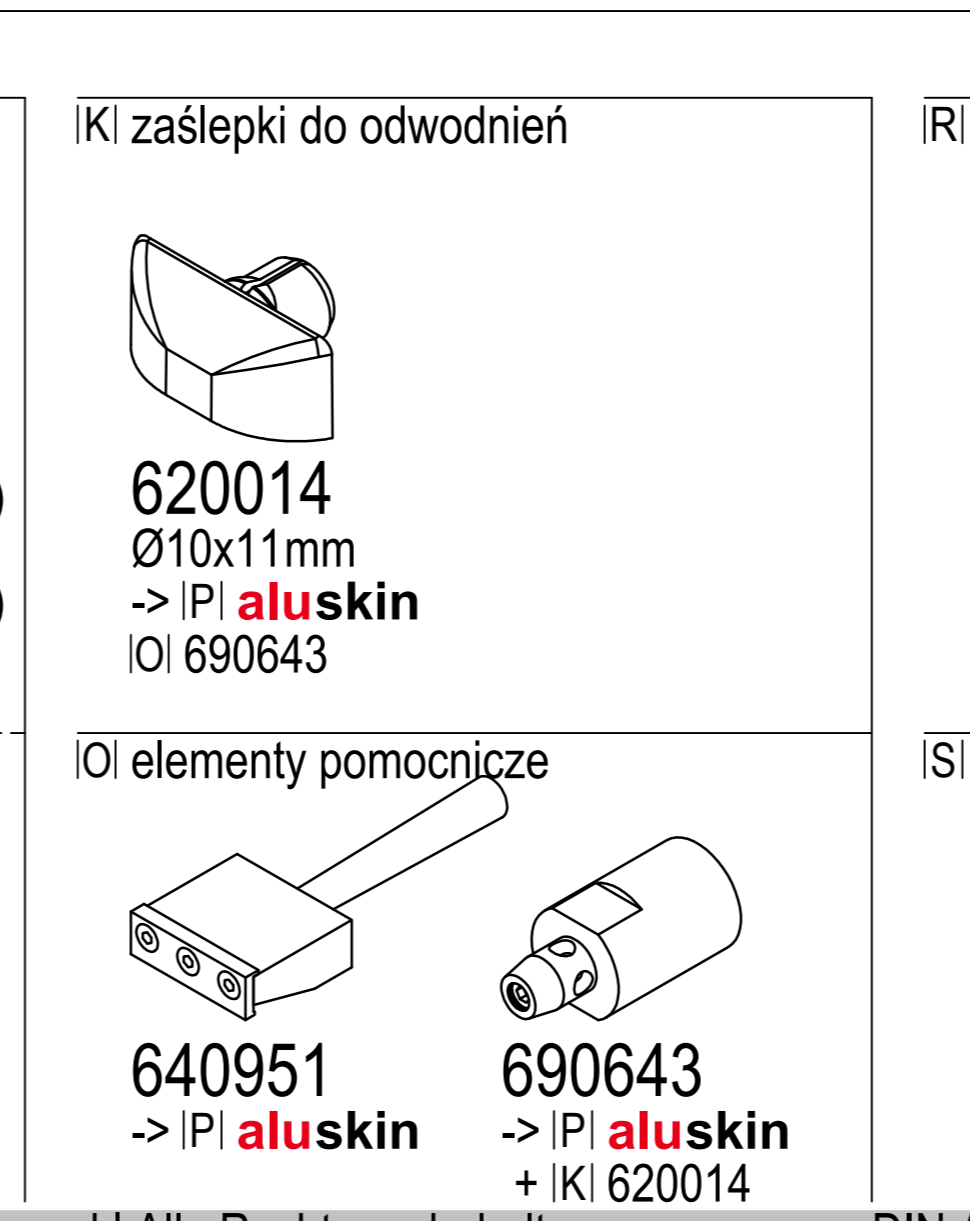
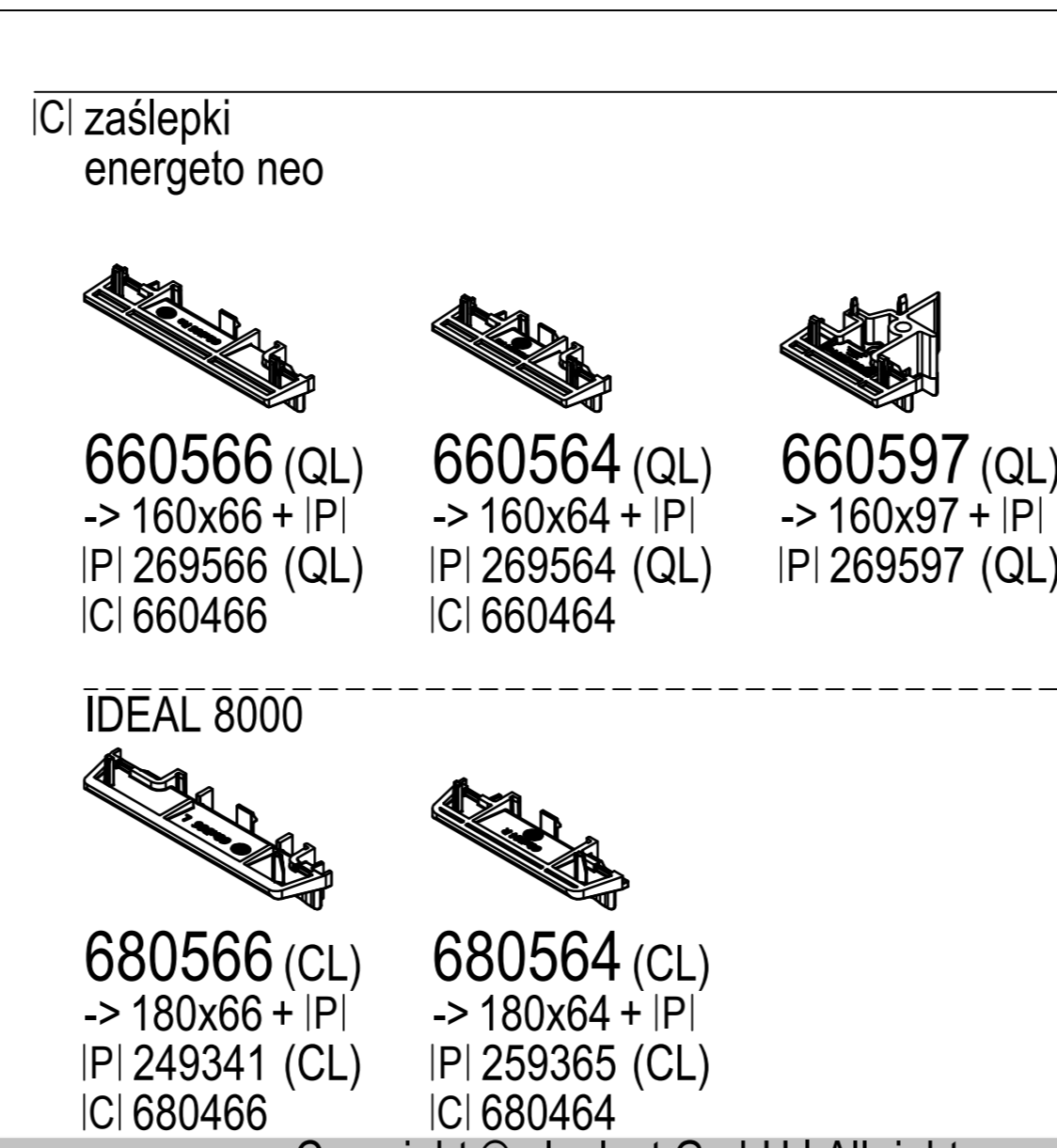
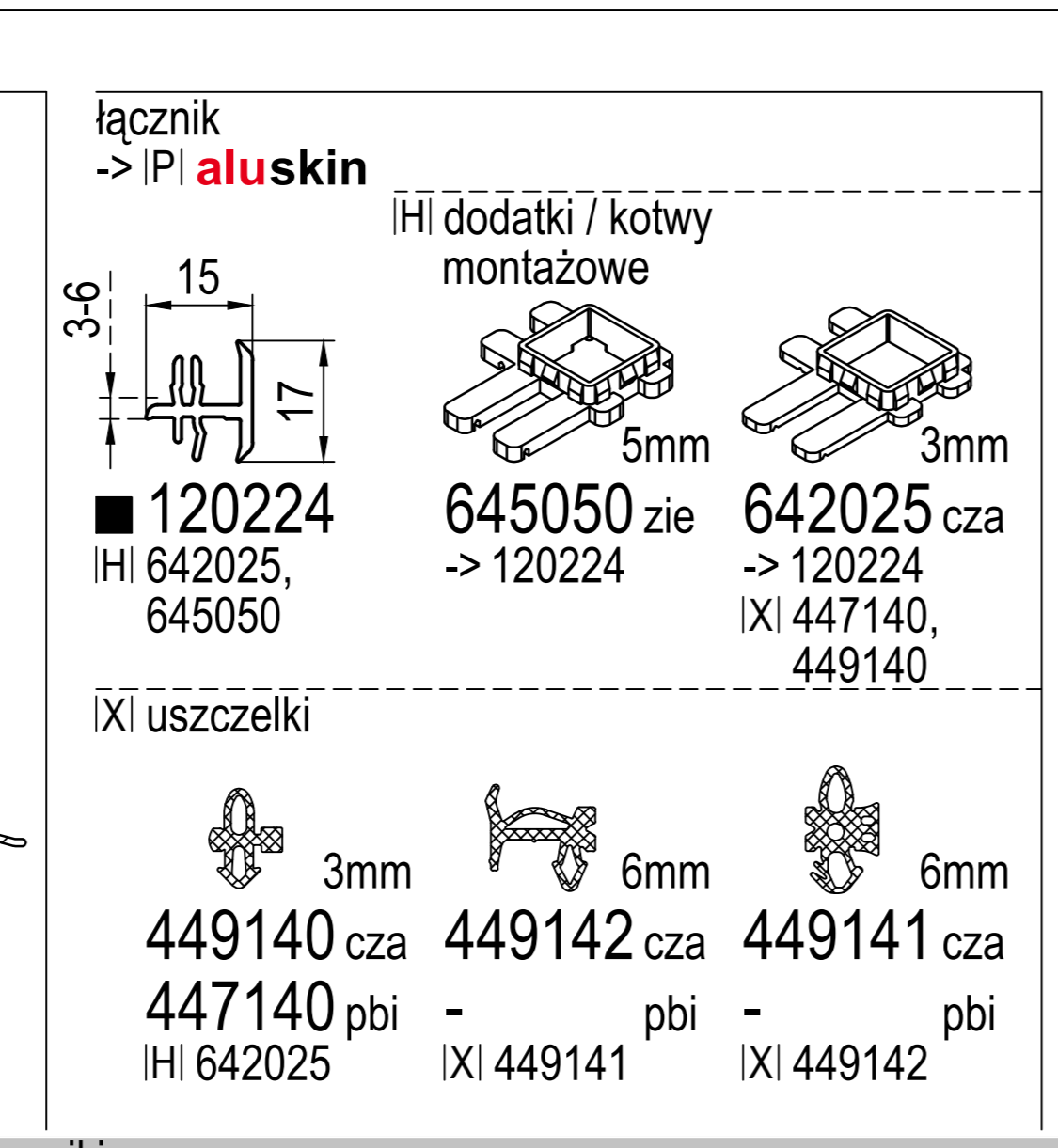
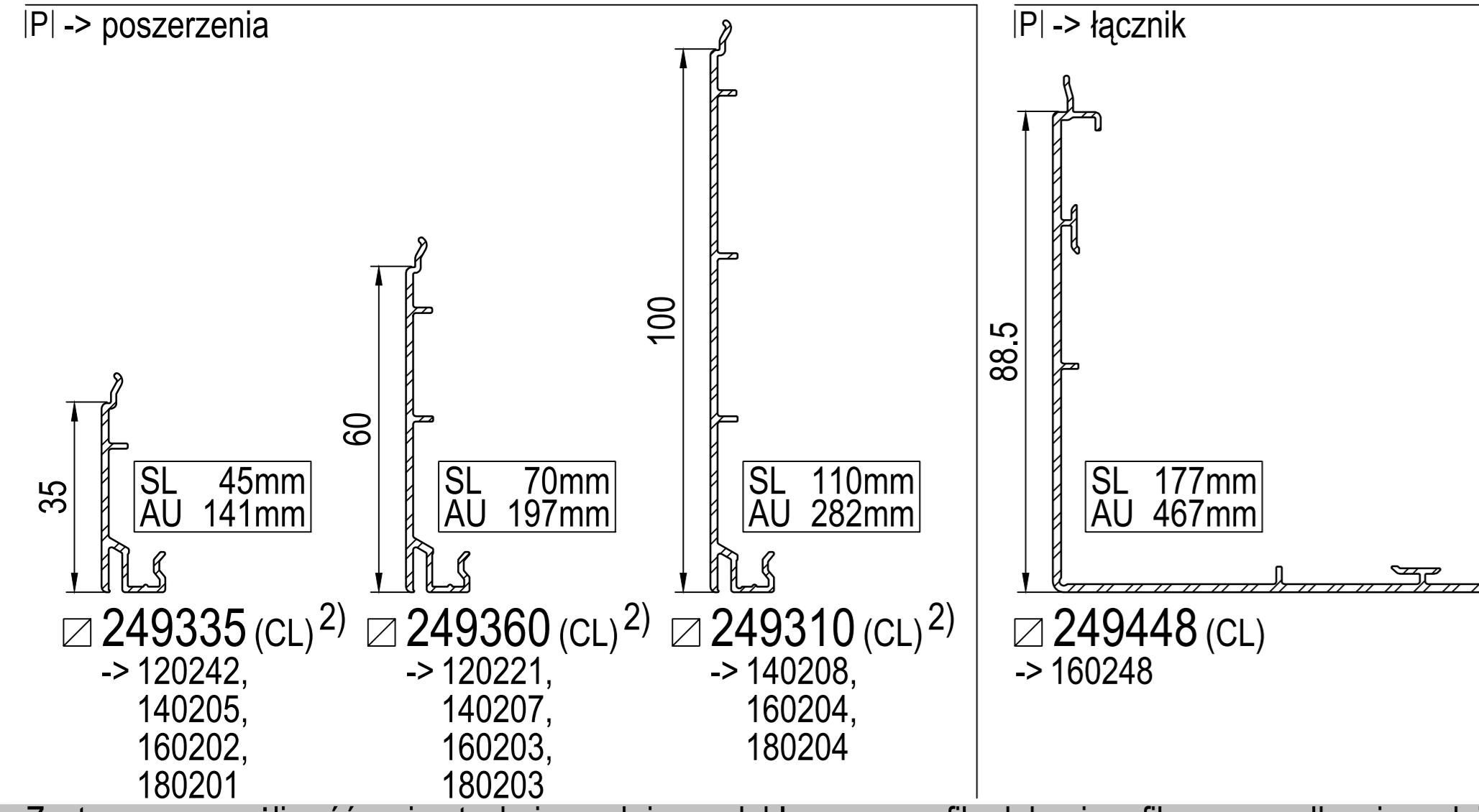
IDEAL 7000 / 8000 (CL) Classic-line

IPI aluskin nakładki aluminiowe



energeto neo (QL) Qube-line

dodatki



FI wzmacnienia

W niektórych przypadkach wzmacnienia montowane są w pozycji obróconej o 90° w stosunku do tej, przedstawionej na rysunkach.

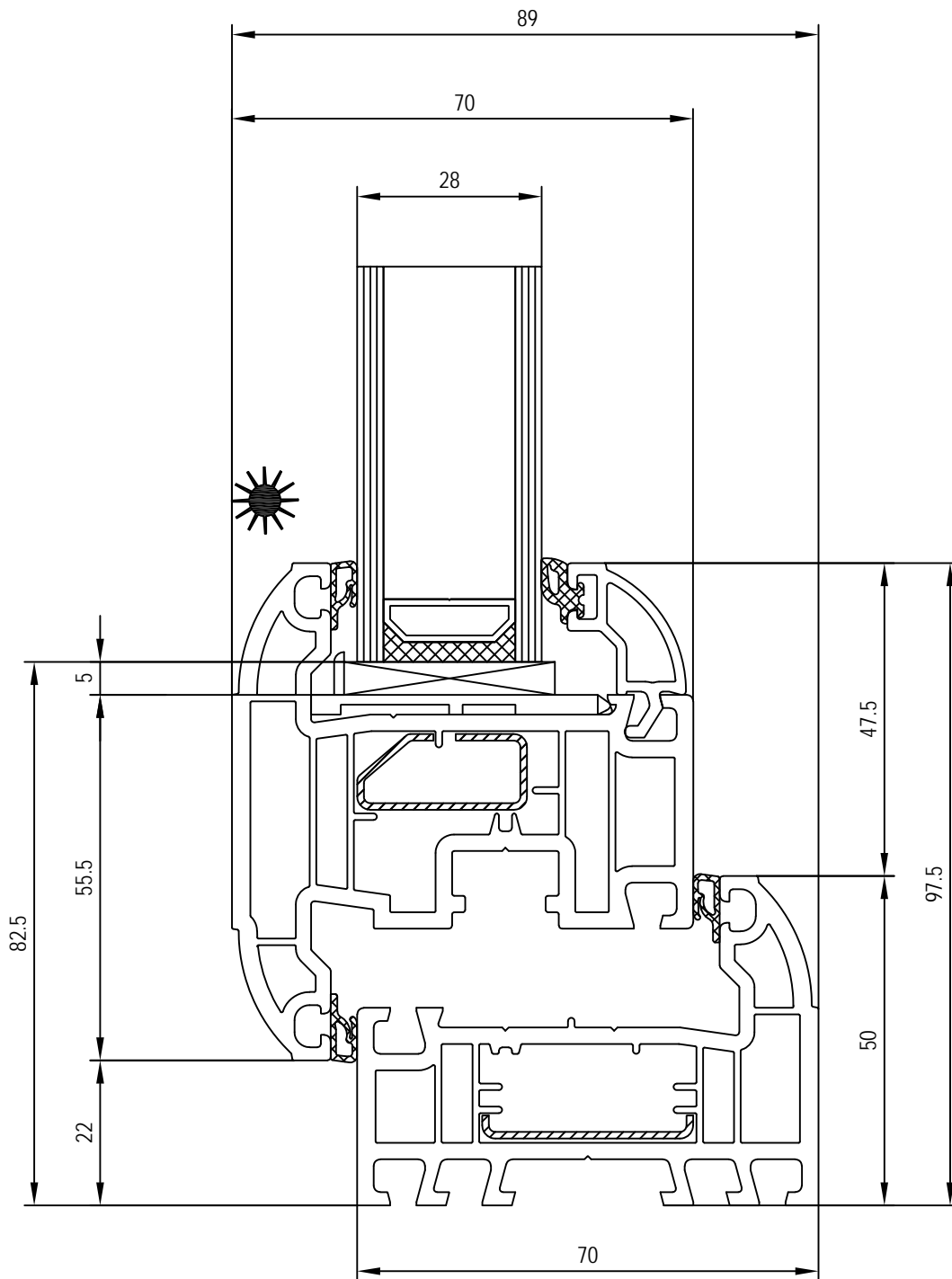
+90° = lx ly lub ly lx

- 1) (aluminium) x 1/3 - lx ly stal #aluminium = (lx) (ly) [cm4]
2) wytłoczony
3) perforowany
DI łącznik
EI łącznik naroży
OI elementy pomocnicze

> wrab szybowy

Technical drawings for window glazing reinforcement with dimensions and material specifications.

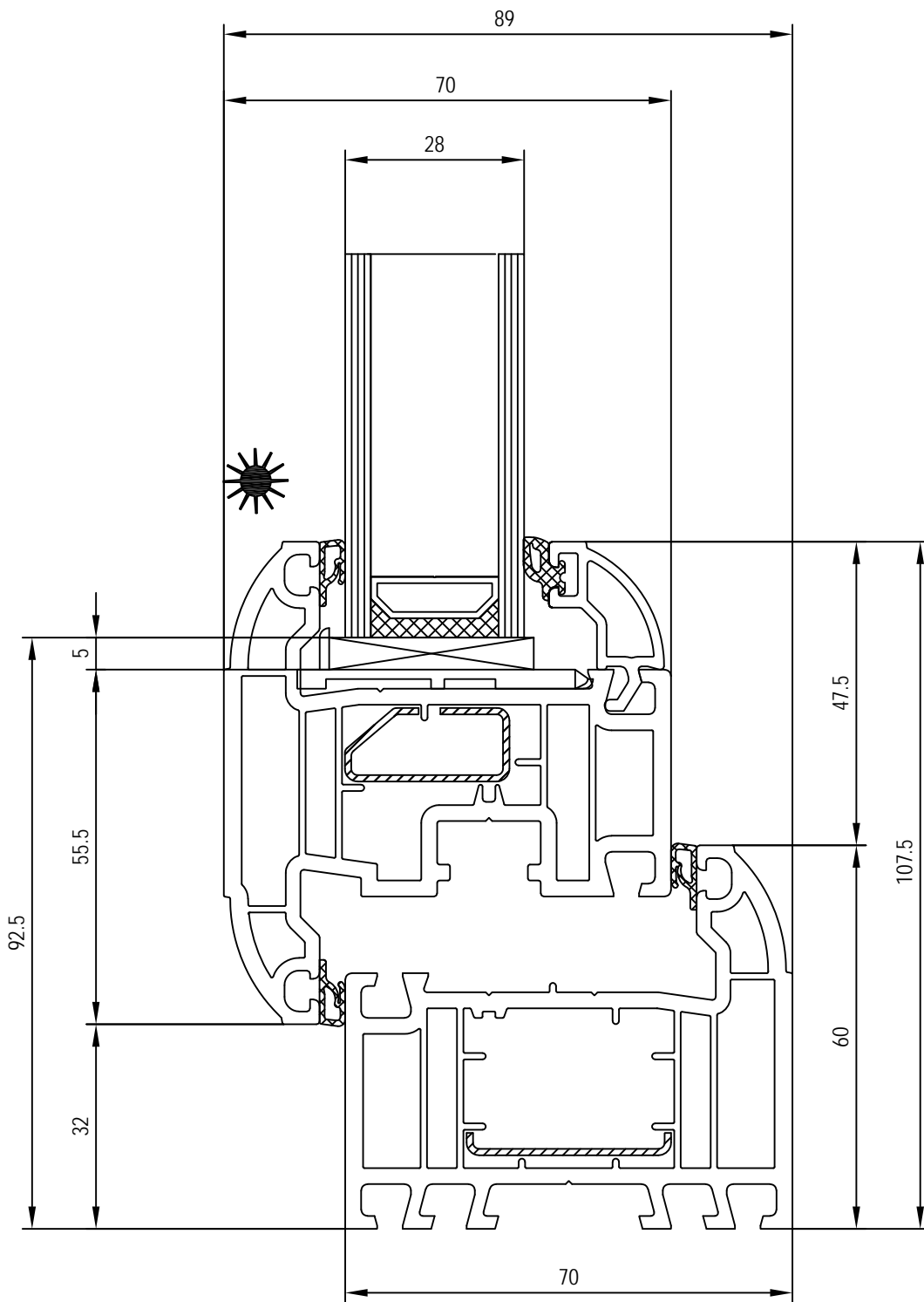
Main technical drawing grid showing various reinforcement profiles (FI 209, FI 229, FI 239, FI 249, FI 259, FI 269, FI 279, FI 289, FI 299) with detailed cross-sections, dimensions, and material data.



frame profile 70mm: 100x02
 sash profile 70mm: 100x05
 glazing bead: 100819



IDEAL 70
 profile section

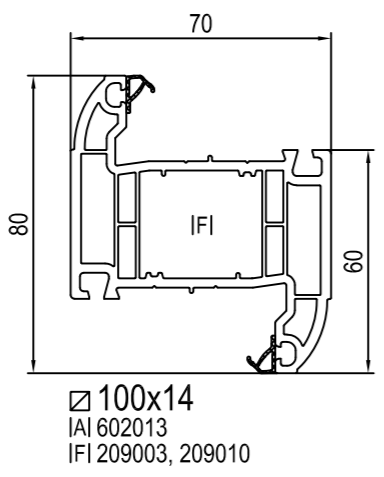
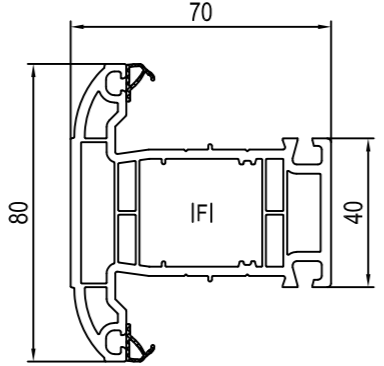
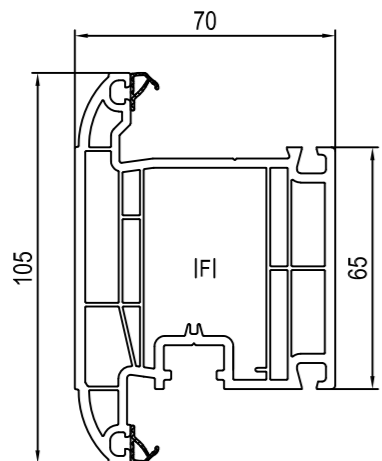
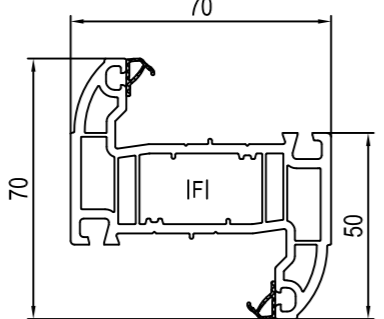
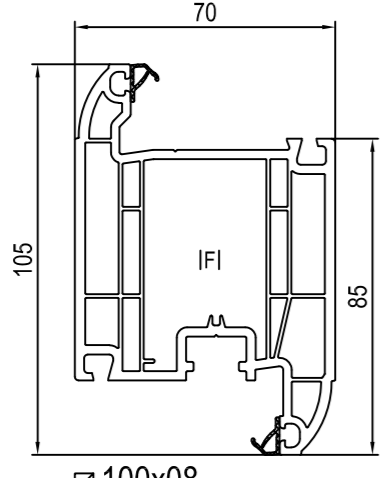
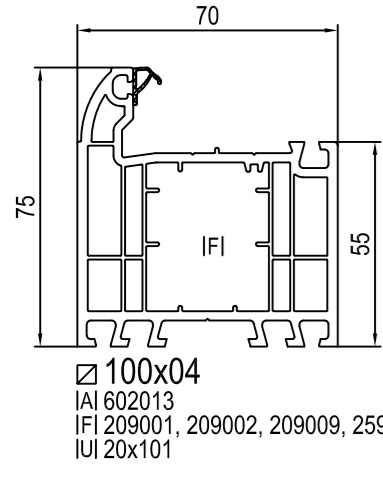
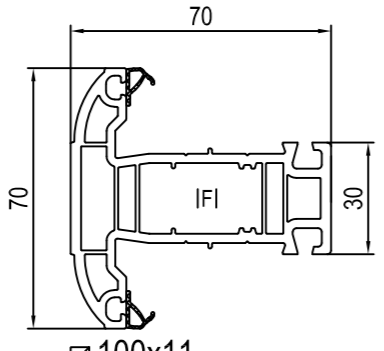
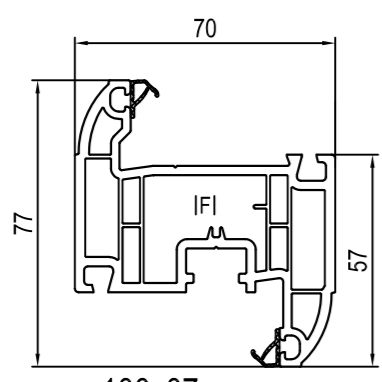
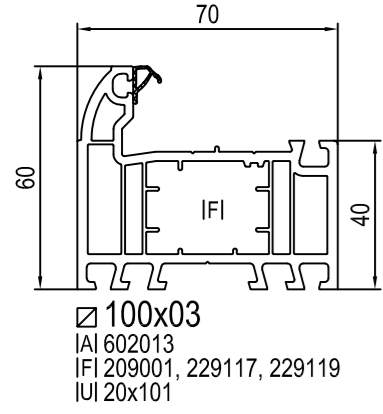
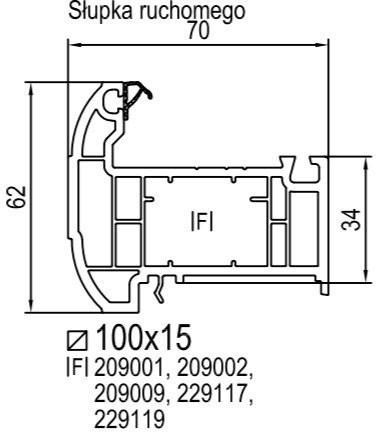
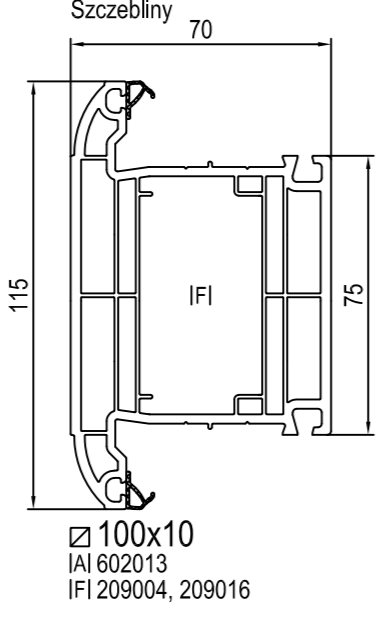
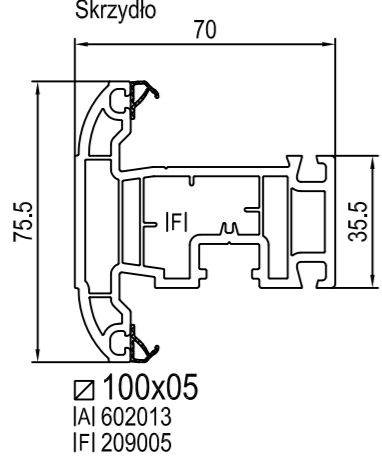
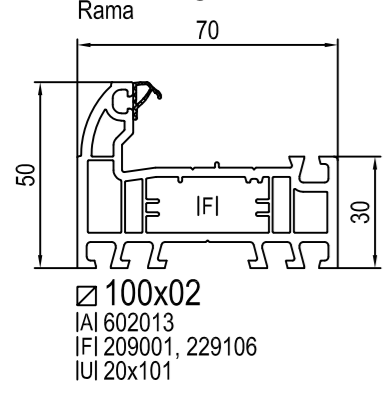


frame profile 70mm: 100x03
 sash profile 70mm: 100x05
 glazing bead: 100819

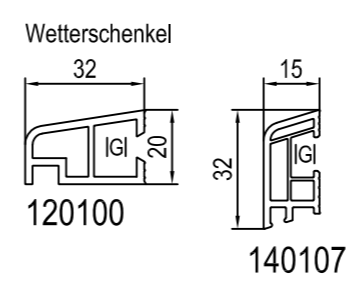
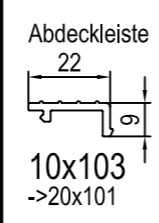
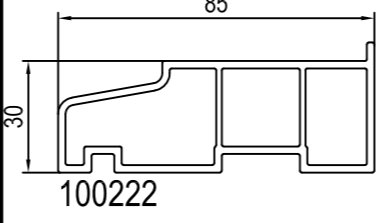
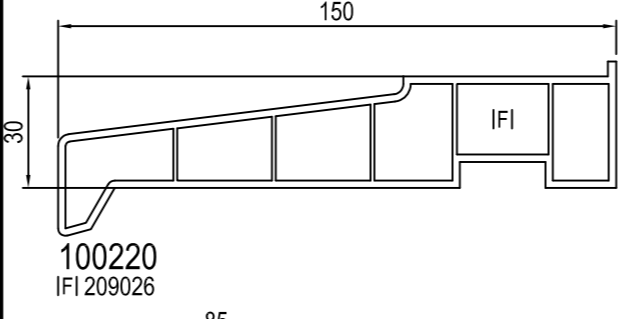
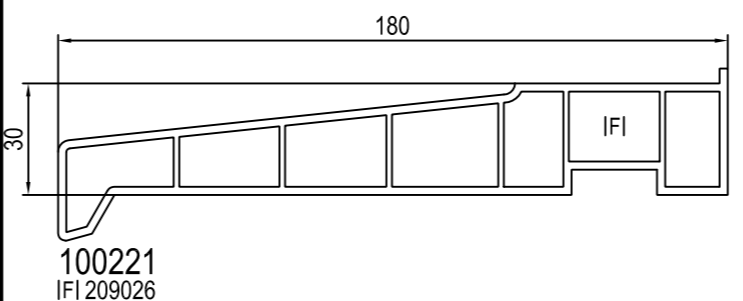
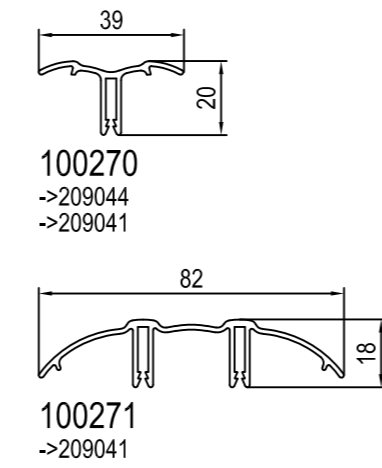
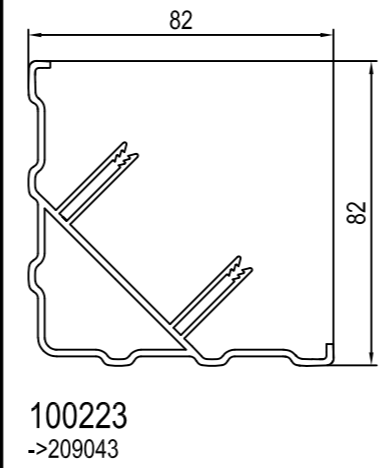


IDEAL 70
 profile section

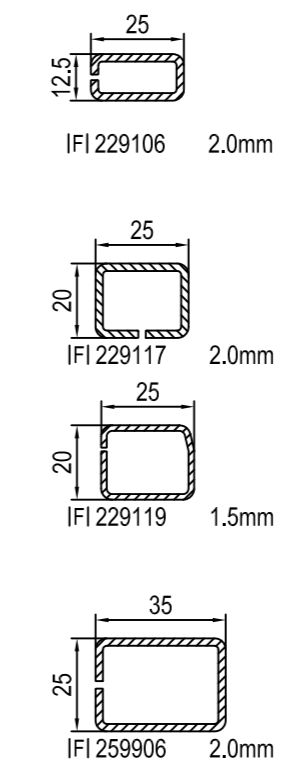
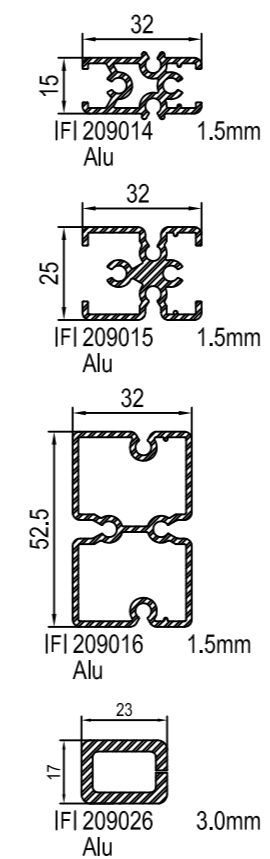
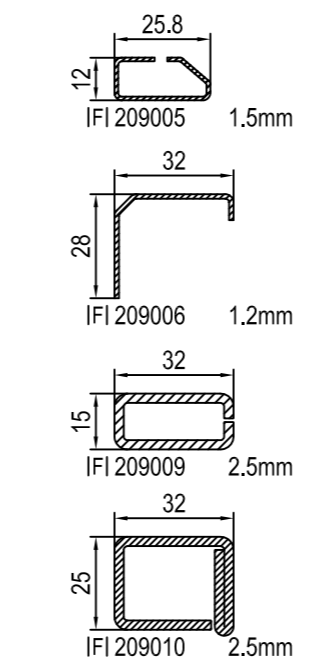
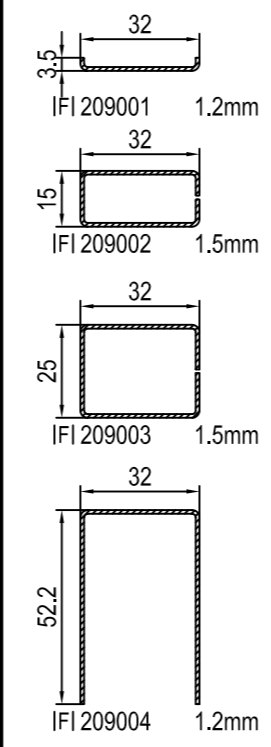
Profile główne



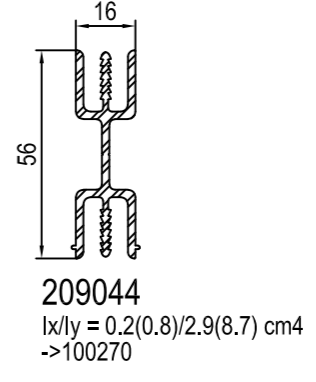
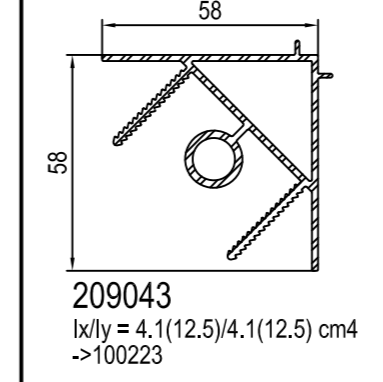
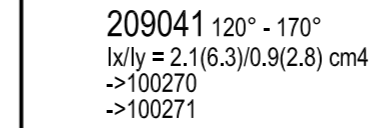
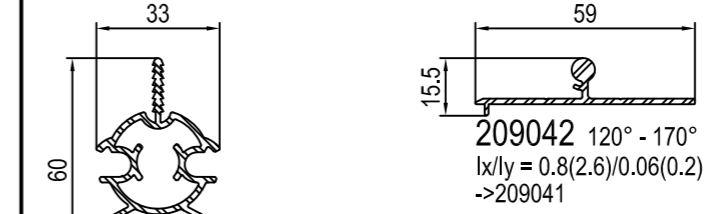
Profile dodatkowe



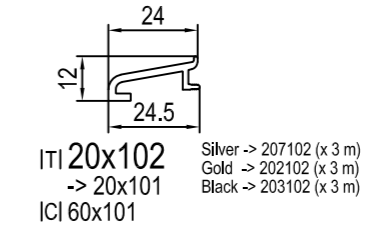
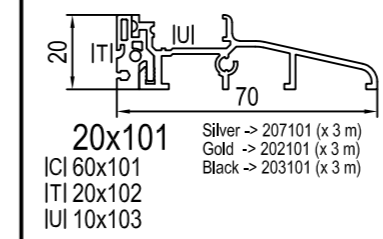
Wzmocnienie



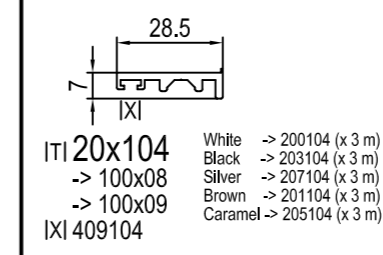
Profile alu.



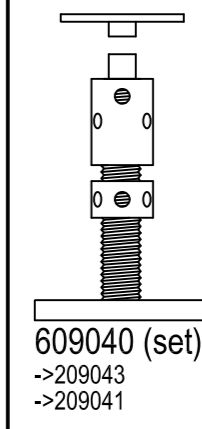
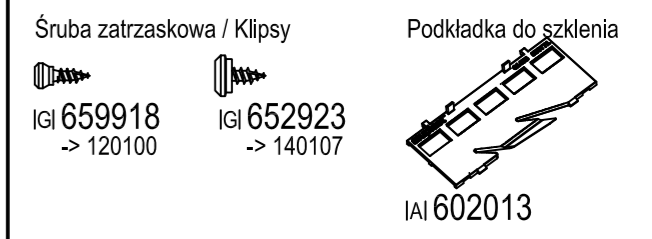
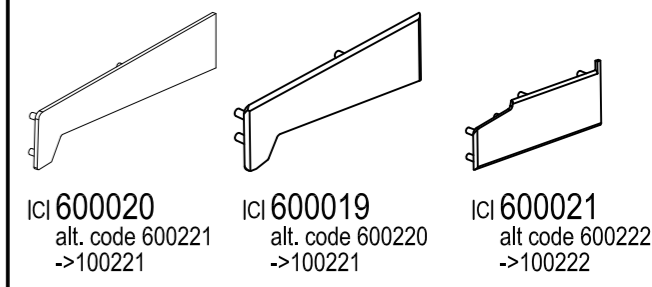
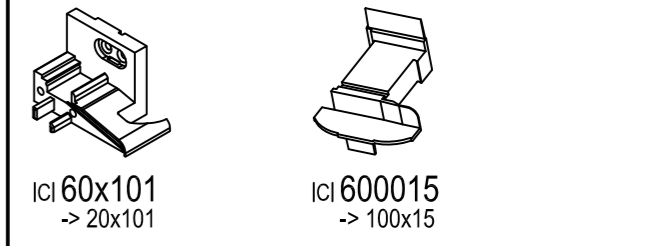
Progi aluminiowe



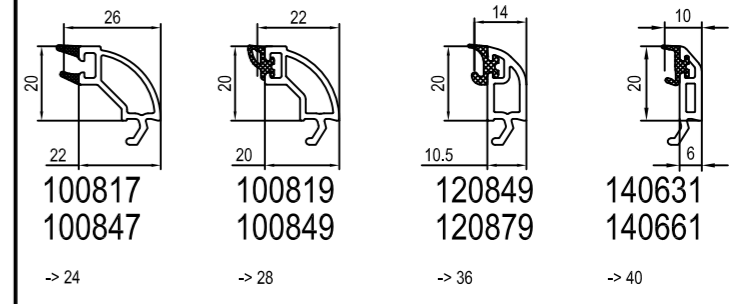
Aluminium okapnik



Dodatki



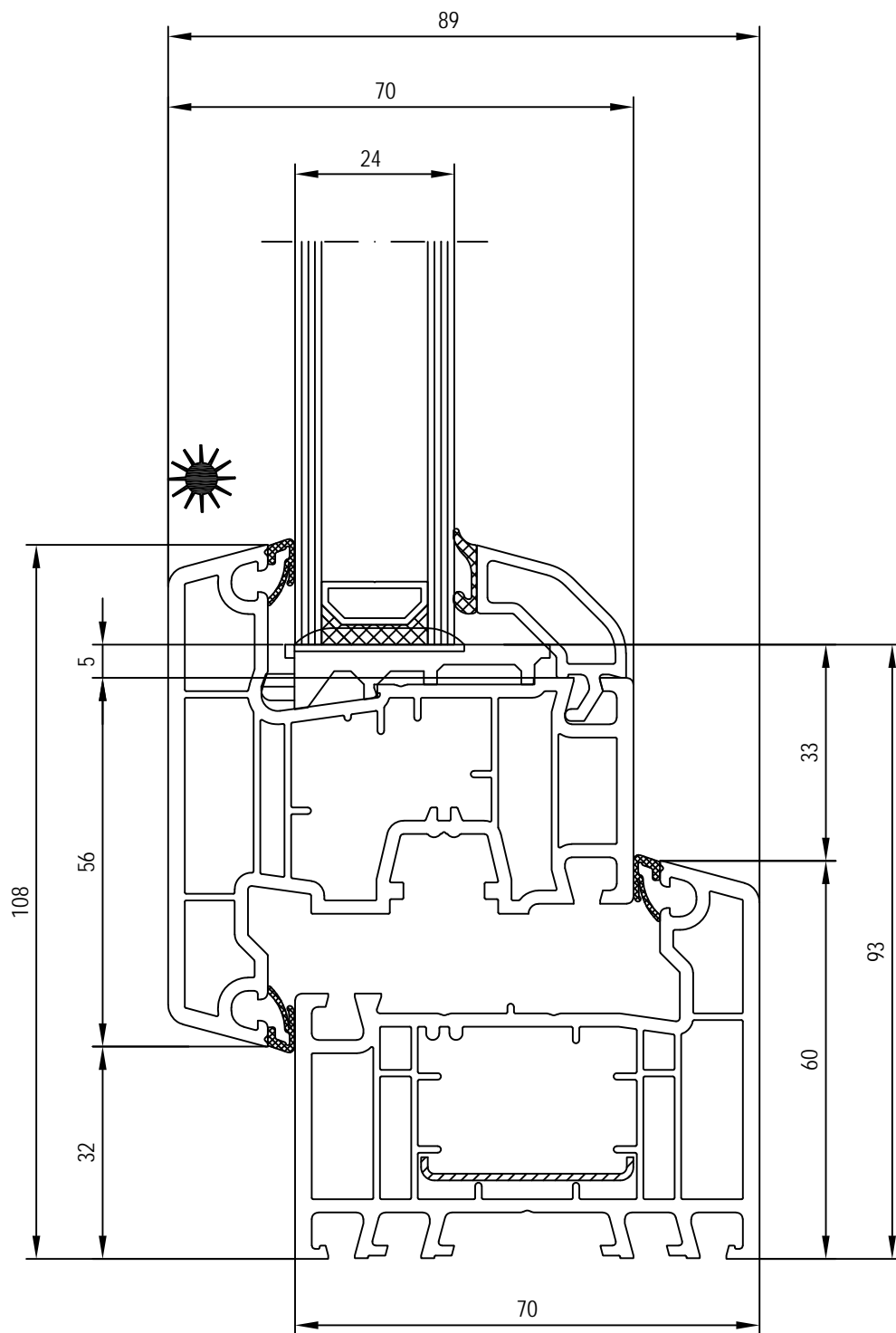
Listwa przyszybowa



Uszczelki



- ☑ bez okleina
- IAI Podkładka do szklenia
- ICI Zaślepki
- IFI Wzmocnienie
- IUI Progi aluminiowe
- IXI Uszczelki
- IGI Śruba zatrzaskowa / Klipsy
- ITI Aluminium okapnik

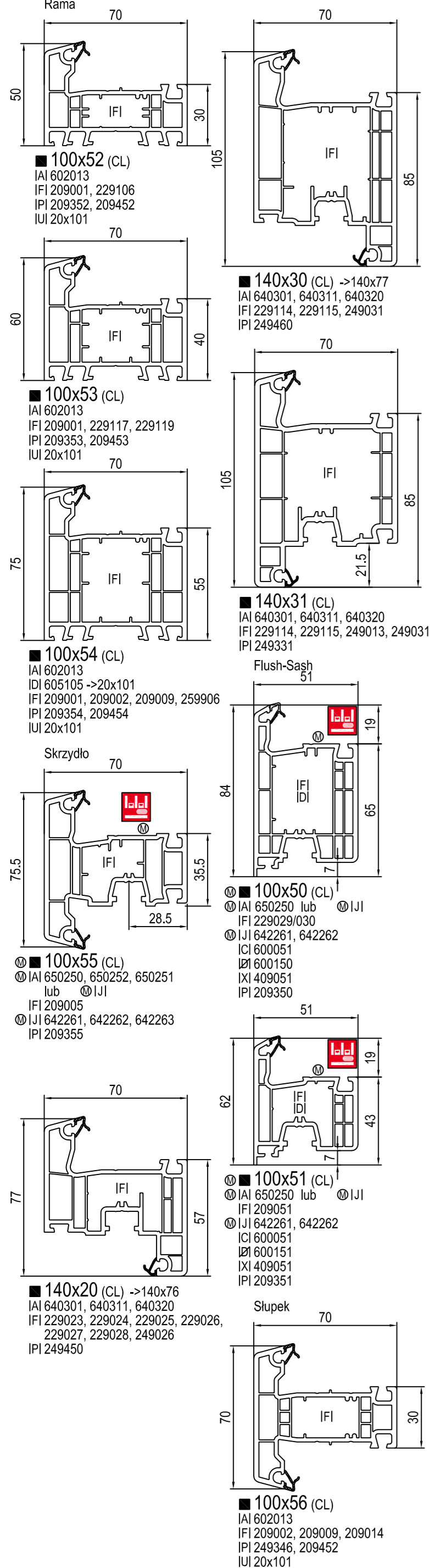


frame profile 70mm: 100x53a
 sash profile 70mm: 100x55a
 glazing bead: 120846

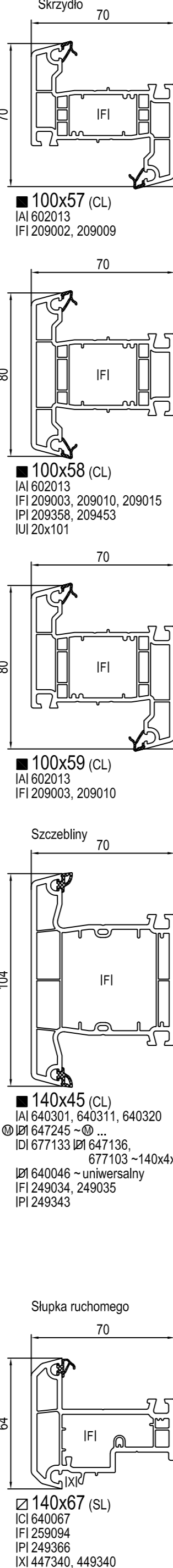


IDEAL 4000 casement - opening outwards
 profile section

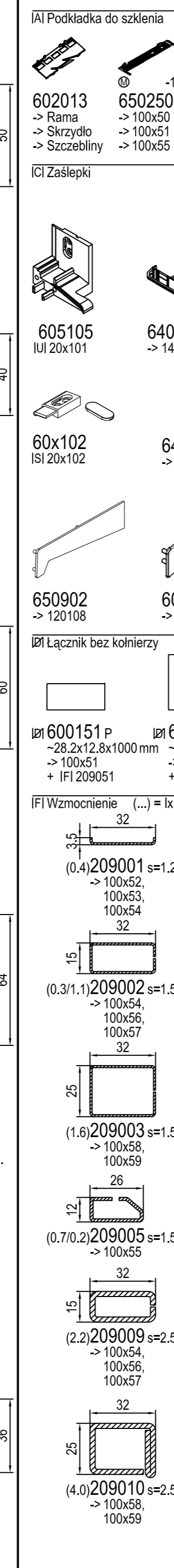
Profile główne

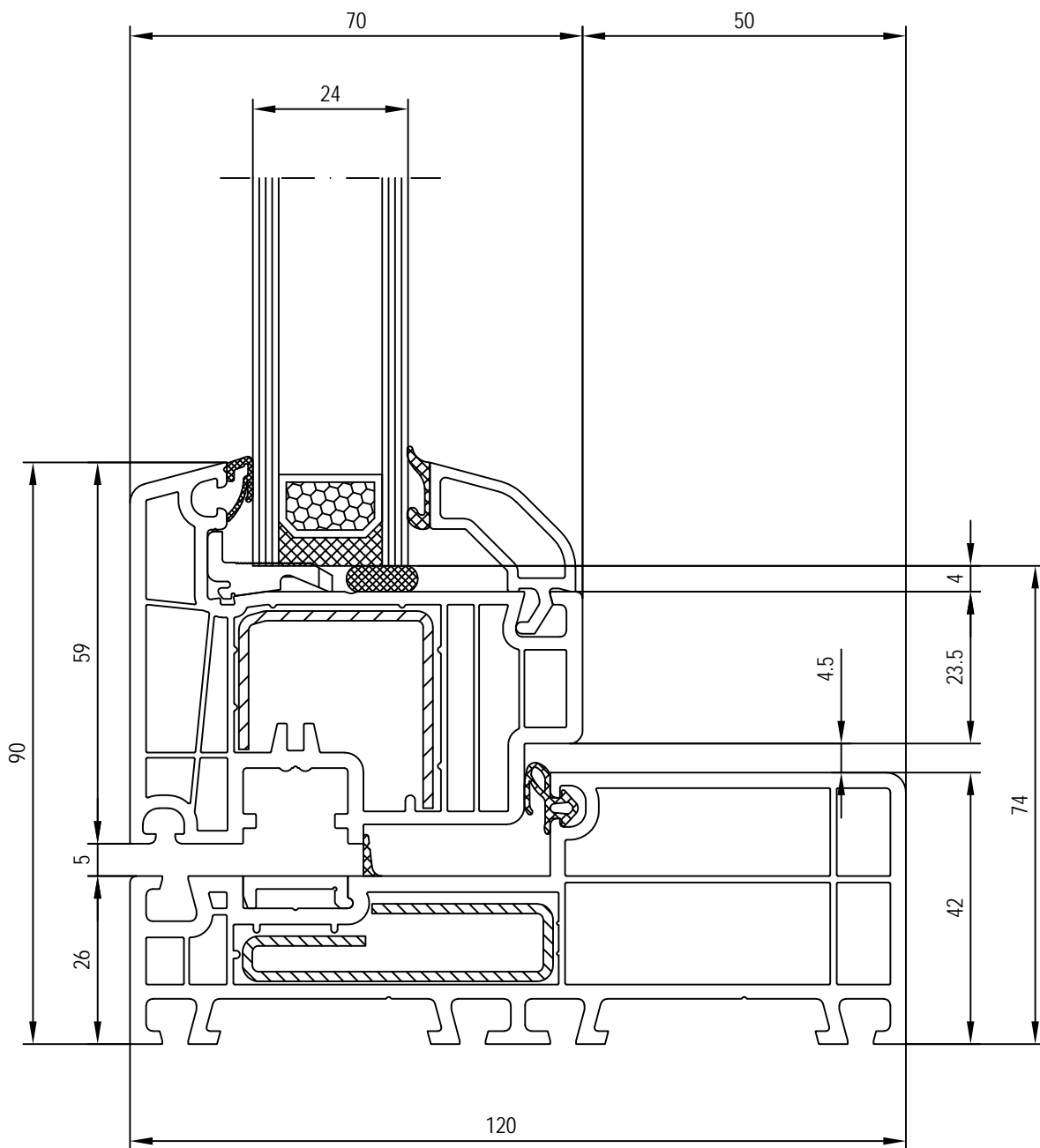


Dotadki



Profile dodatkowe





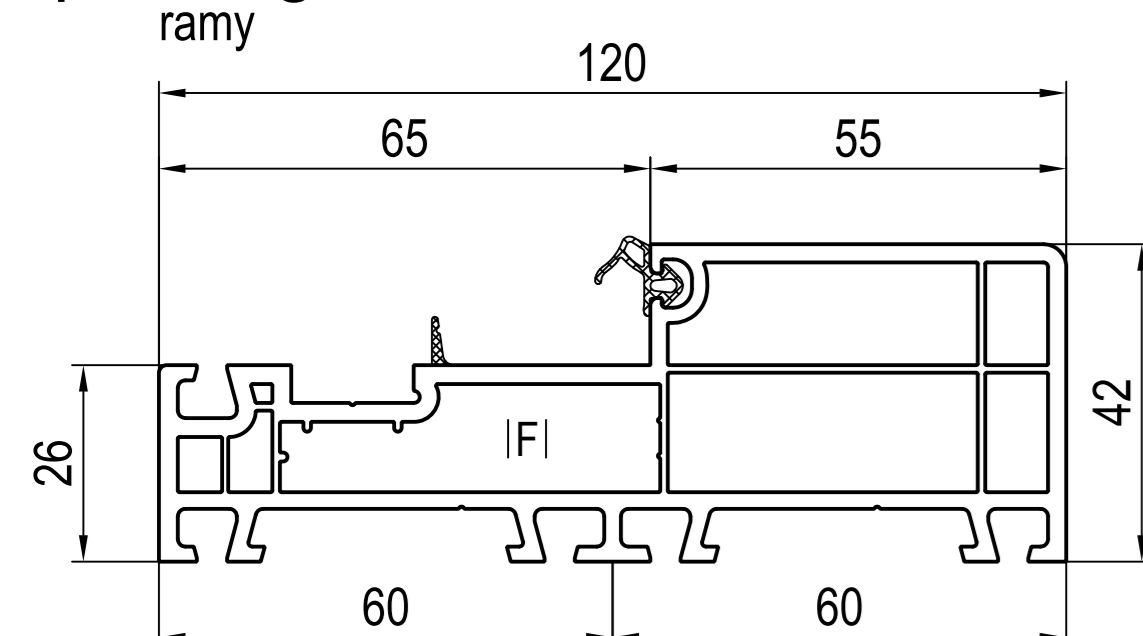
frame profile 120mm: 140x90
 sash profile 70mm: 140x94
 glazing bead: 120846



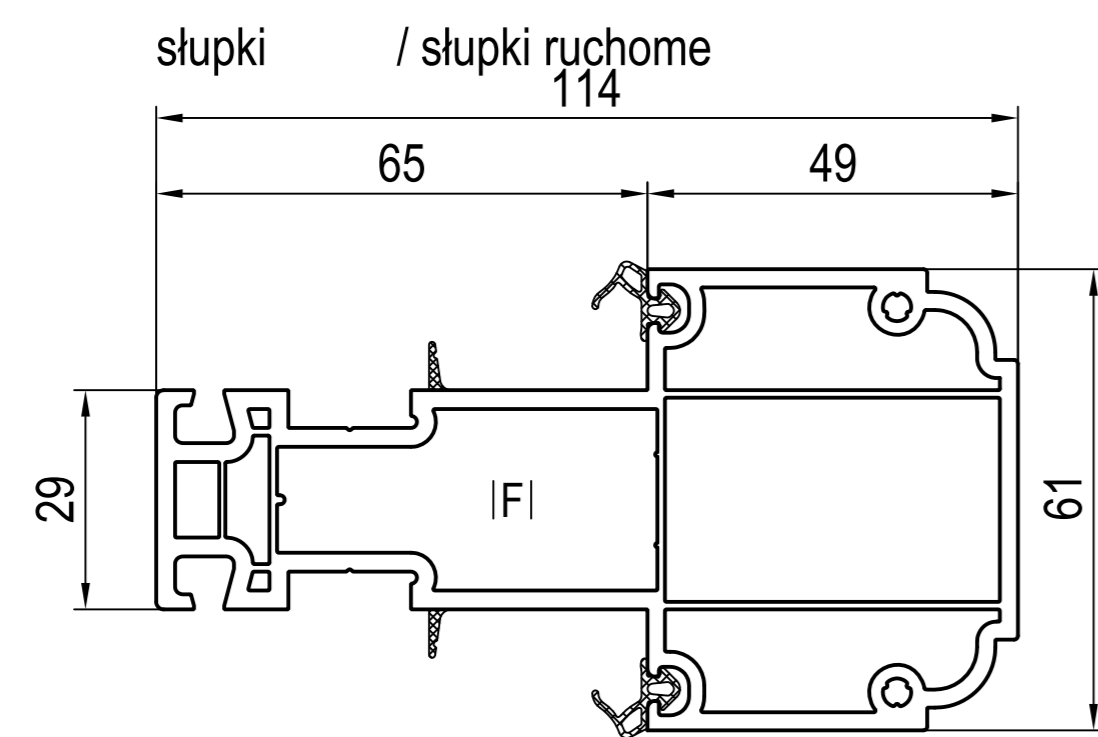
IDEAL 4000 NORD-LINE

profile section

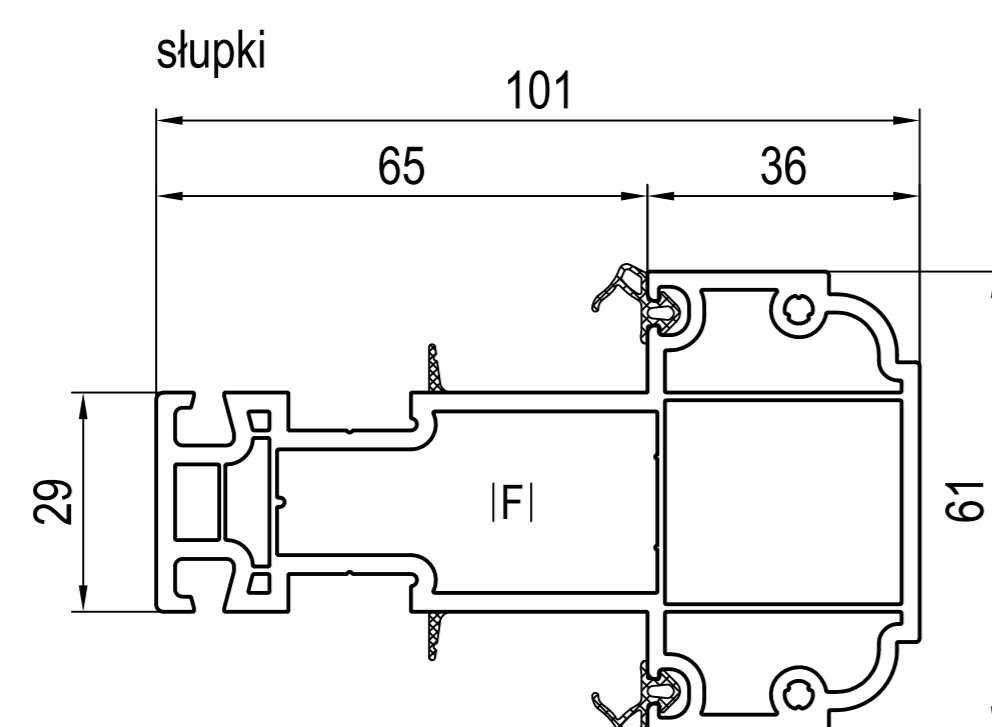
profile główne



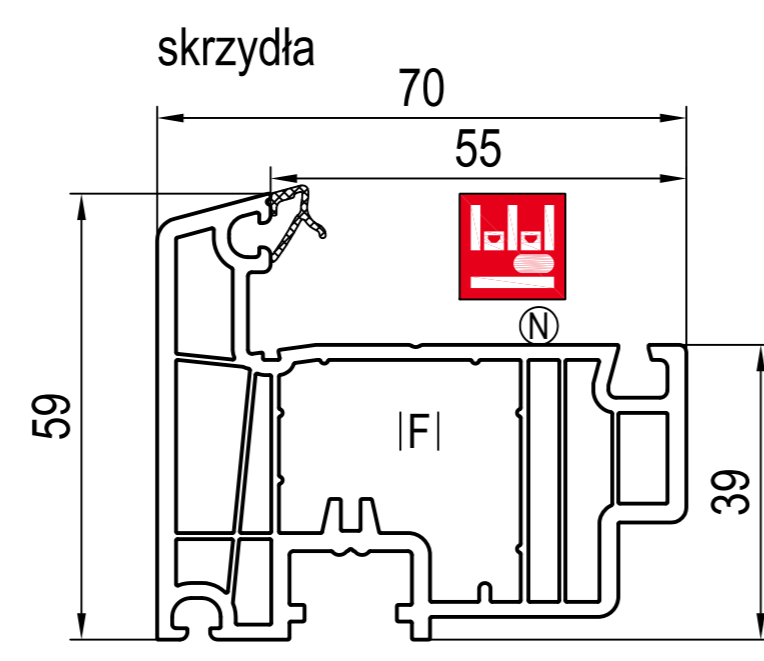
■ 140x90 NORD-LINE (CL)
IFI 249190
IZI 646193



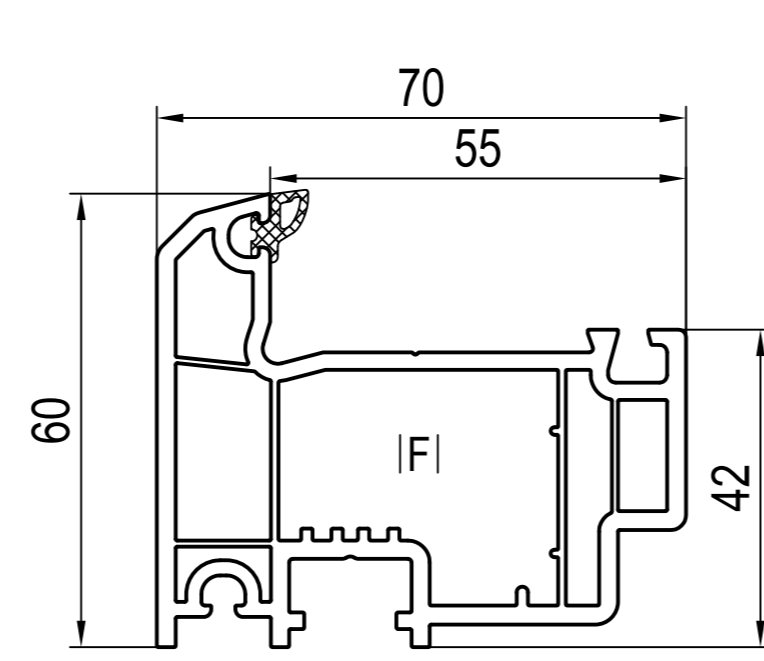
■ 140x99 NORD-LINE (HL)
ICI 640199
IDI 647191 ~140x90 ...
IFI 249198



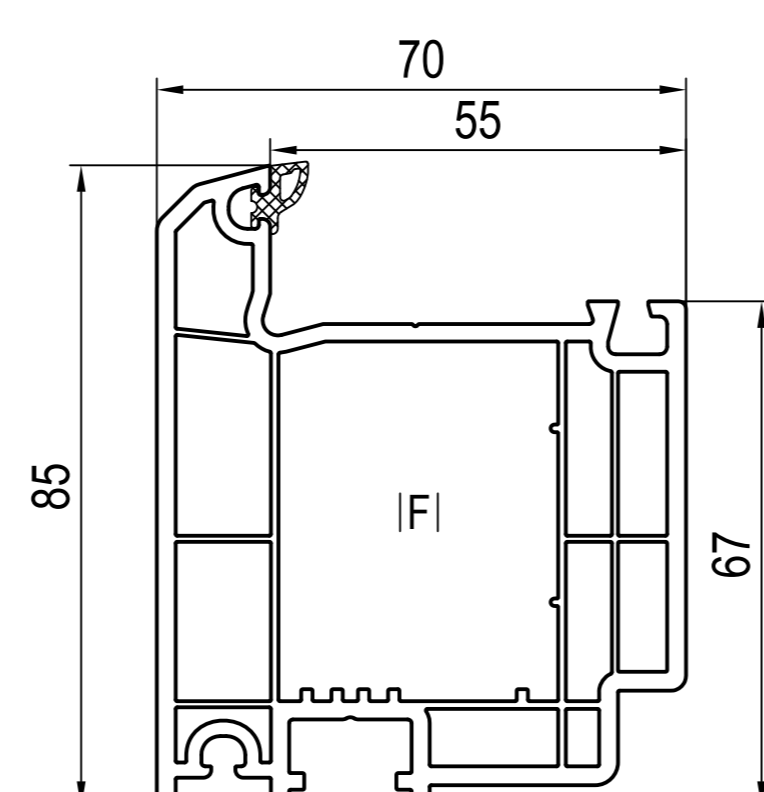
■ 140x98 NORD-LINE (HL)
IDI 647191 ~140x90 ...
IFI 249198



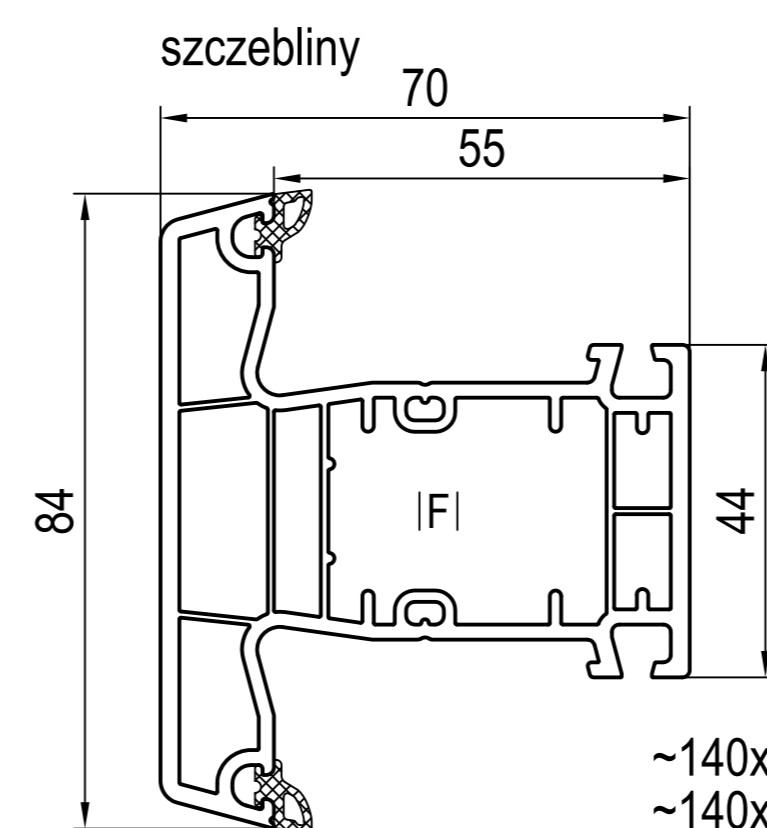
■ 140x94 NORD-LINE (CL)
IFI 249194, 249204
NIJI 642230, 642232, 642233



■ 140x93 NORD-LINE (SL)
IAI 642300
IFI 249192

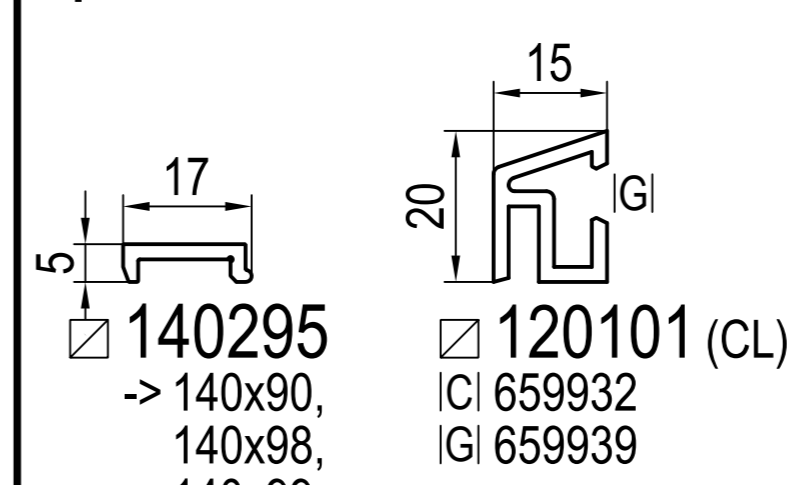


■ 140x95 NORD-LINE (SL)
IAI 642300
IFI 249195



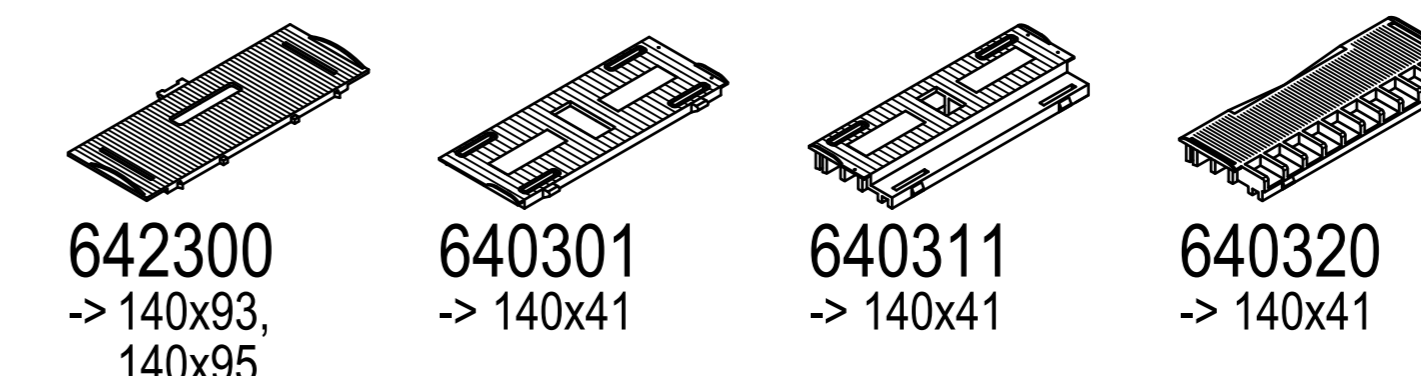
■ 140x41 IDEAL 4000 (CL)
IAI 640301, 640311, 640320
DI 647131, 649131, 647132 ~140x4x ...
DI 647101, 649101, 647102 ~140x4x ...
DI 620046 ~uniwersalny
FI 229098, 229100, 229101

profile dodatkowe

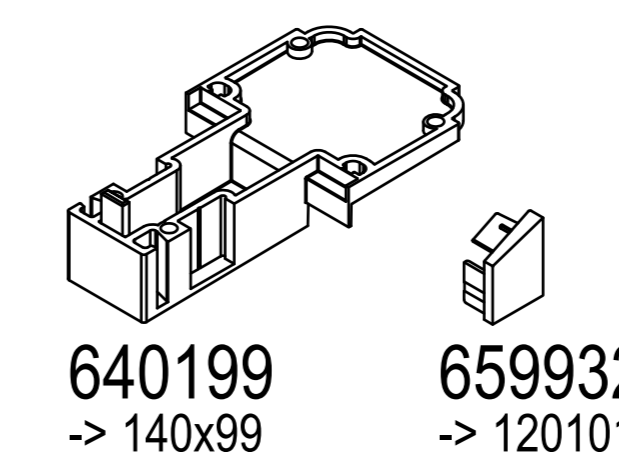


dodatki

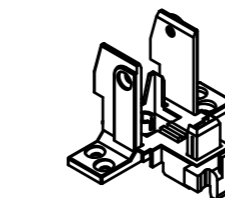
IAI podkładki do szklenia



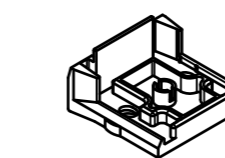
ICI zaślepki



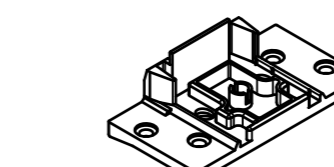
IDI łączniki
IDI łączniki bez kolnierzy
P-plastikowy



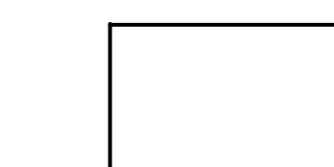
IDI 647191
-> 140x98,
140x99
ICI 640906
~140x90 ...



IDI 649131 P
IDI 649101 P
IDI 647131
IDI 647101
-> 140x41,
140x47
ICI 640900
~140x4x ...
~140x93
~140x95

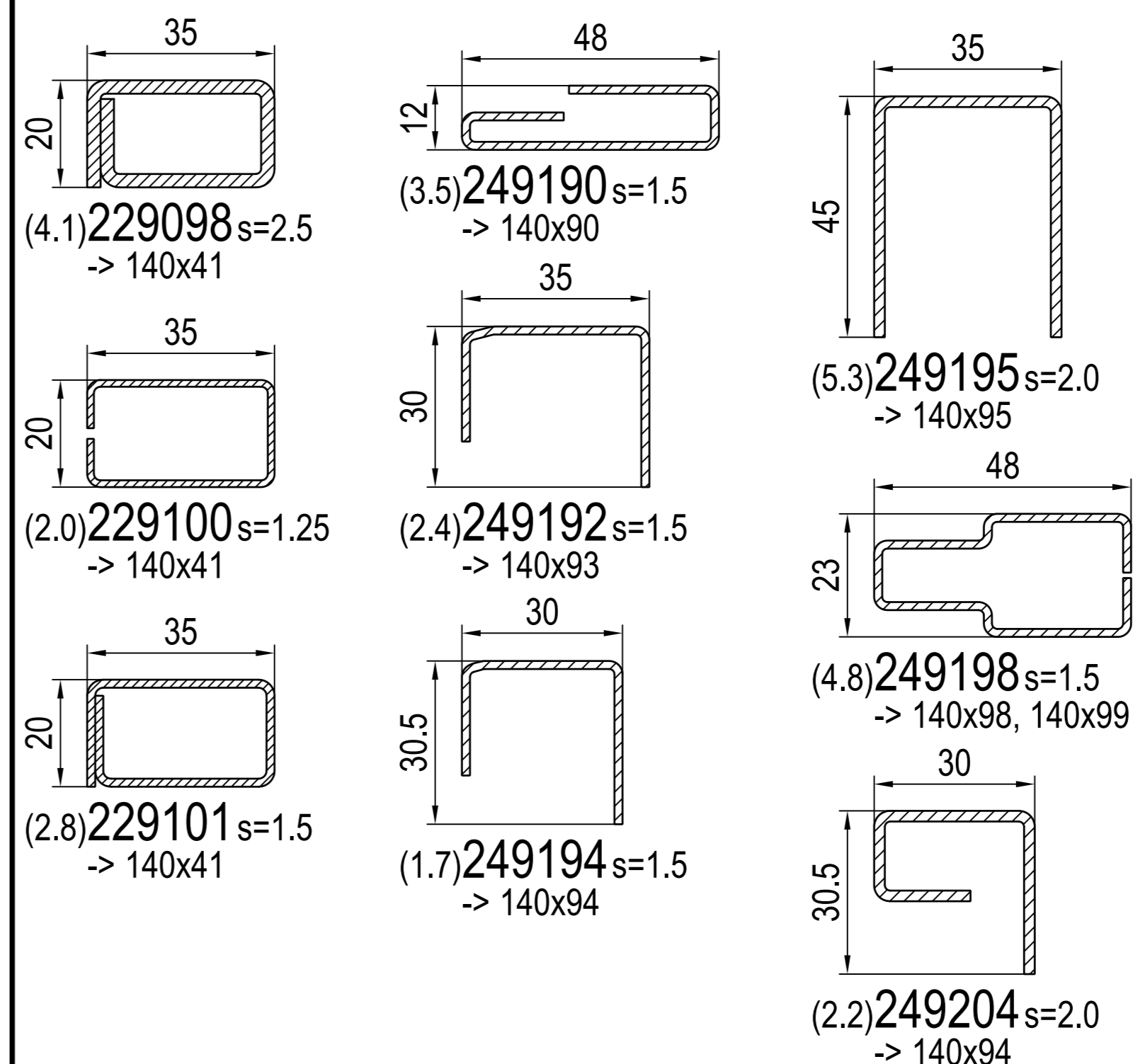


IDI 647132
IDI 647102
-> 140x41,
140x47
ICI 640900
~140x4x ...
~140x93
~140x95



IDI 620046 P
~35x20x1000mm
-> 120x41, 120x45,
140x41, 140x47,
170x41
~uniwersalny

IFI wzmocnienia (...) = lx

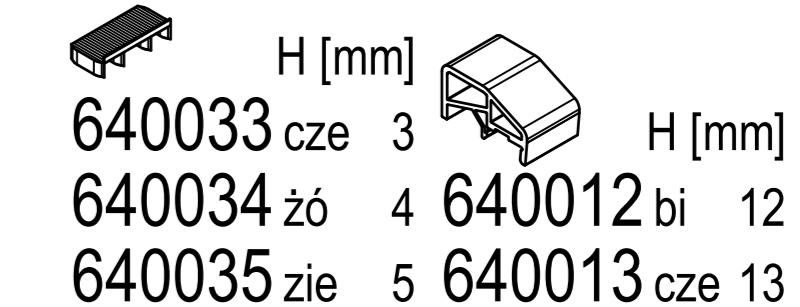


GI elementy mocujące

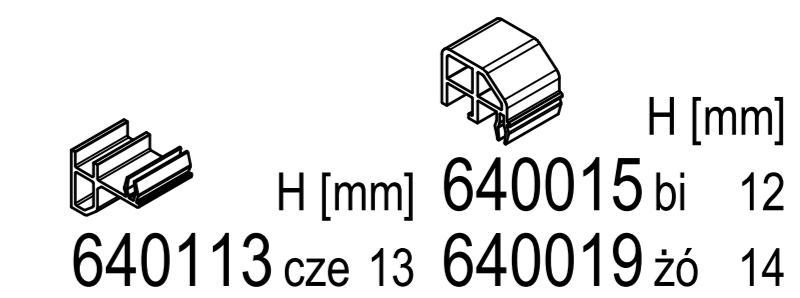


GI 659939
-> 120101

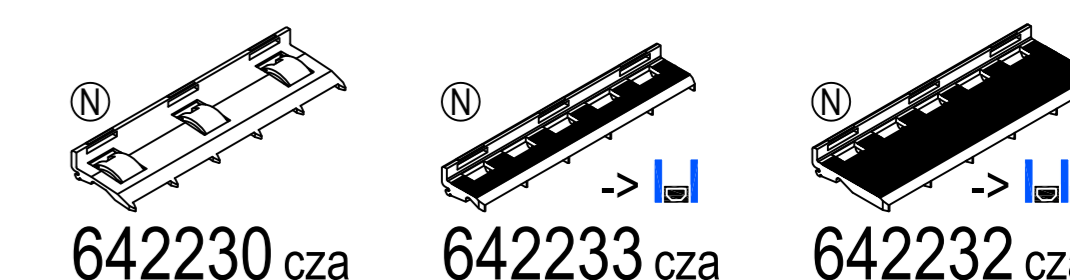
IJI wklejana szyba
-> 140x94



H [mm] 640033 cze 3
H [mm] 640034 zó 4
H [mm] 640012 bi 12
H [mm] 640013 cze 13

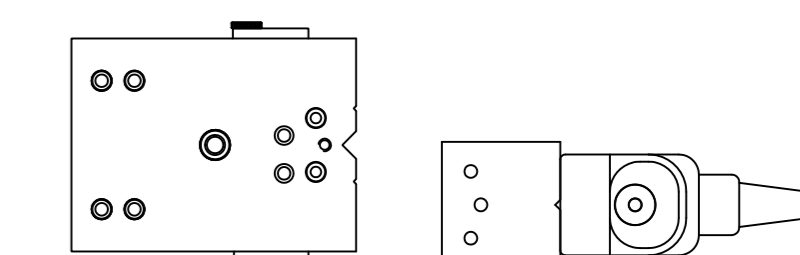


H [mm] 640015 bi 12
H [mm] 640113 cze 13
H [mm] 640019 zó 14



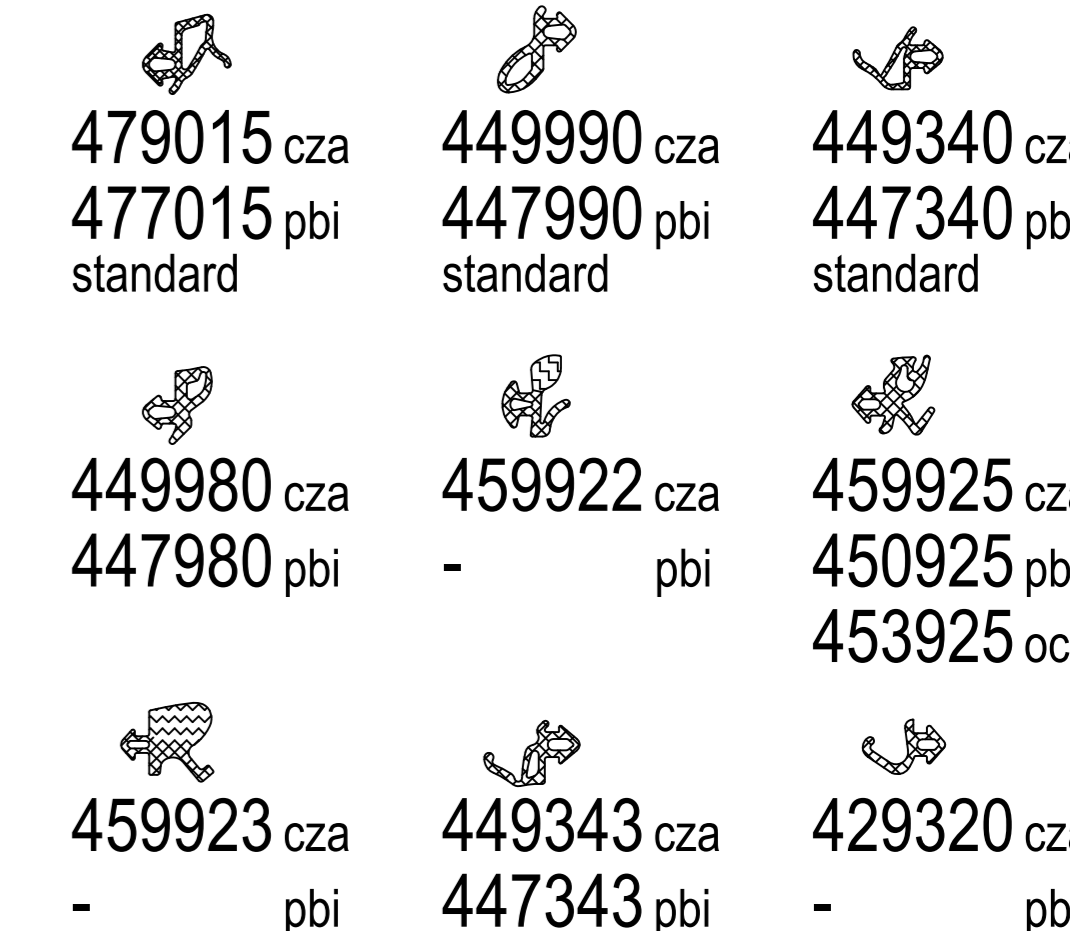
642230 cza
642233 cza
642232 cza

OII elementy pomocnicze

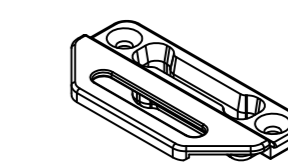


640906
-> IDI 647191
640900
-> IDI 647131, 647132,
649131
-> IDI 647101, 647102,
647105, 649101

XII uszczelki



ZI pozostałe dodatki



646193
-> 140x90

- Ⓜ wklejana szyba
- ☐ nie występuje w kolorze (brak okleiny)
- występuje w kolorze (okleina)
- > do
- (CL) Classic-line
- (RL) Round-line
- (SL) Soft-line
- (HL) Historik-line
- cza czarny
- pbi papierusowa biel
- oc ochra